

RIDUTTORI A INGRANAGGI ORTOGONALI E PARALLELI

MADE IN ITALY

Helical and bevel
helical gearboxes

Kegelgetriebe und
parallelgetriebe

T | Z | P | M | R
L | RL | N | UDL





Il gruppo TRAMEC

TRAMEC vanta una presenza in ben 68 paesi nei 5 continenti, presupposto essenziale per occupare una posizione di spicco nel settore.

Le aziende produttive del gruppo e le relative filiali rappresentano un vero e proprio presidio territoriale di carattere commerciale e logistico ed affiancano il cliente con attività di pre e post-vendita, partendo dalla fase di progettazione e coprendo l'intero ciclo di vita del prodotto.

Questa organizzazione permette a **TRAMEC** di proporsi quale fornitore completo e versatile, nonché altamente professionale, nel mondo delle trasmissioni meccaniche.

The TRAMEC Group

TRAMEC has a presence in as many as 68 countries on 5 continents, a prerequisite for occupying a leading position in the industry.

The group's production companies and their subsidiaries represent a real territorial presence of a commercial and logistical nature and support the customer with pre- and after-sales activities, starting from the design phase and covering the entire product life cycle.

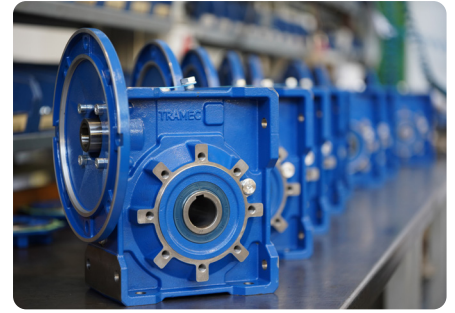
*This organisation allows **TRAMEC** to present itself as a complete, versatile and highly professional supplier in the world of mechanical transmissions.*

Die Gruppe TRAMEC

TRAMEC ist in 68 Ländern auf fünf Kontinenten vertreten, eine Voraussetzung, um eine führende Position in der Branche einzunehmen.

Die Produktionsgesellschaften der Gruppe und ihre Tochtergesellschaften stellen eine echte territoriale Größe kommerzieller und logistischer Art dar und unterstützen den Kunden mit Pre- und After-Sales-Aktivitäten, beginnend mit der Planungsphase und über den gesamten Produktlebenszyklus hinweg.

Diese Organisation ermöglicht es **TRAMEC**, sich als kompletter, vielseitiger und hoch professioneller Lieferant in der Welt der mechanischen Getriebe zu präsentieren.



Vision aziendale

La filosofia di **TRAMEC** è da sempre incentrata sui seguenti punti cardine:

- Il perseguimento dell'eccellenza produttiva e qualitativa con una produzione rigorosamente **100% MADE IN ITALY**.
- Il fattore umano nel rapporto con i dipendenti, clienti e collaboratori.
- La ricerca continua di soluzioni innovative.

Company Vision

TRAMEC's philosophy has always been centred on the following cornerstones:

- *The pursuit of production and quality excellence with strictly **100% production MADE IN ITALY**.*
- *The human factor in the relationship with employees, customers and collaborators.*
- *The continuous search for innovative solutions.*

Unternehmensphilosophie

Die Philosophie von **TRAMEC** basiert seit jeher auf den folgenden Eckpfeilern:

- Das Streben nach hervorragender Produktion und Qualität mit konsequent **100%iger** Produktion **MADE IN ITALY**.
- Der menschliche Faktor im Umgang mit Mitarbeitern, Kunden und Kooperationspartnern.
- Die ständige Suche nach innovativen Lösungen.

Mission aziendale

- Essere un partner di riferimento a livello internazionale per la progettazione, realizzazione e commercializzazione di soluzioni avanzate ed affidabili nel settore delle trasmissioni di potenza.
- Fornire ai clienti un supporto rapido e puntuale, dalla fase di progettazione fino al post-vendita.
- Continuo miglioramento dei processi e prestazioni nel proprio Sistema di Gestione Integrata.

Company Mission

- *To be an international reference partner for the design, realisation and marketing of advanced and reliable solutions in the power transmission sector.*
- *Providing customers with fast and timely support, from the design phase to after-sales.*
- *Continuous improvement of processes and performance in its Integrated Management System.*

Mission des Unternehmens

- Ein internationaler Referenzpartner für die Planung, Realisierung und Vermarktung von fortschrittlichen und zuverlässigen Lösungen im Bereich der Energieübertragung zu sein.
- Schnelle und rechtzeitige Unterstützung der Kunden von der Entwurfsphase bis zum After-Sales-Service zu gewährleisten.
- Kontinuierliche Verbesserung der Prozesse und Leistungen im Rahmen des integrierten Managementsystems zu erzielen.

Ambiente, salute e sicurezza

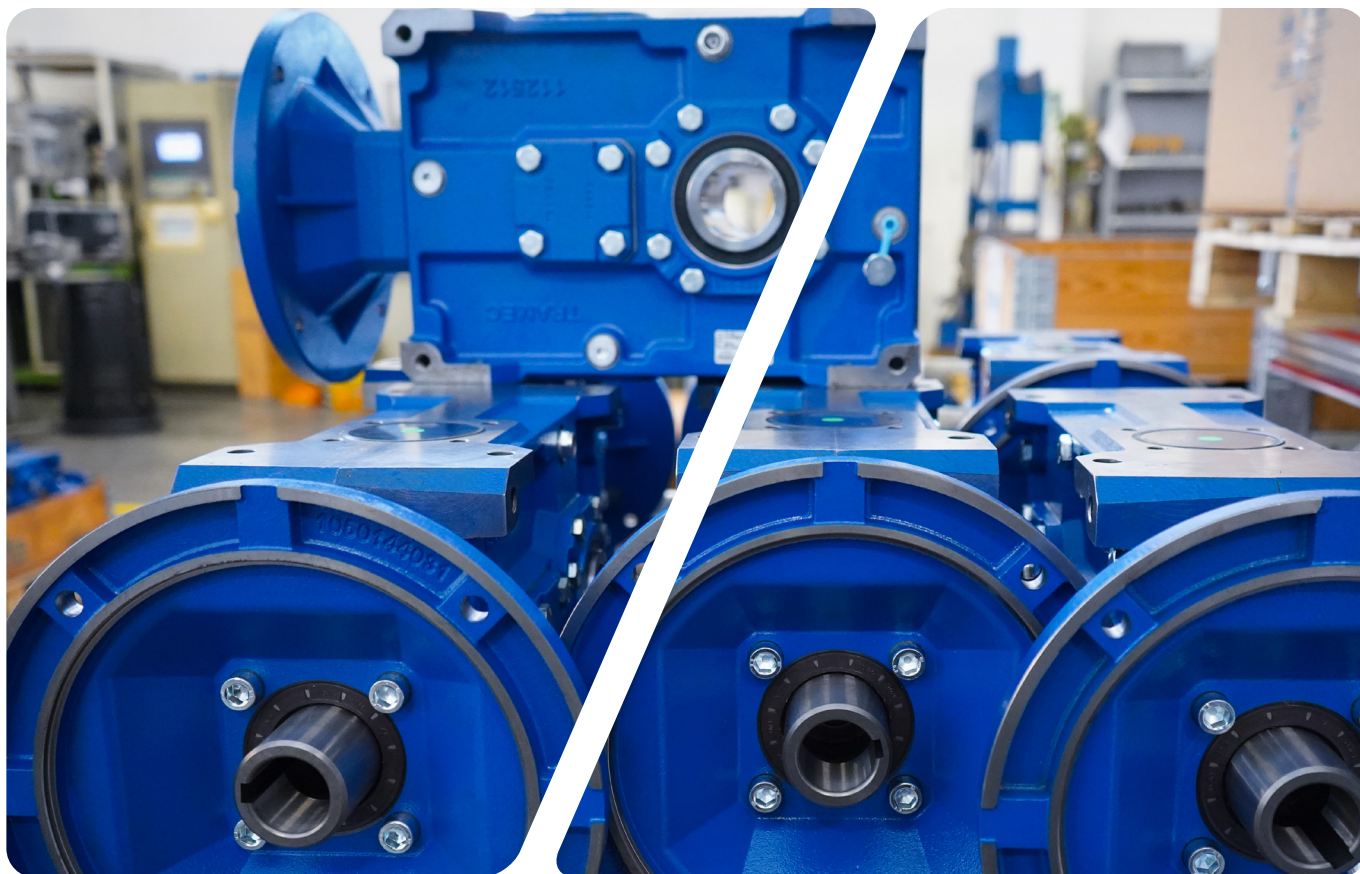
TRAMEC si distingue tramite una produzione che rispetta l'ambiente e si attiene alle direttive e alle norme nel rispetto di tutti gli stakeholders. Ciò significa la riduzione del consumo di materie prime, l'impiego efficiente dell'energia, l'utilizzo attento e responsabile delle sostanze inquinanti, la diminuzione dell'emissione dei rifiuti e l'attuazione di tutte le forme di sicurezza sul lavoro.

Environment, health and safety

TRAMEC distinguishes itself through environmentally friendly production and adheres to guidelines and standards in respect of all stakeholders. This means the reduction of raw material consumption, the efficient use of energy, and the careful and responsible use of pollutants, the reduction of waste emissions and the implementation of all forms of occupational safety.

Umwelt, Gesundheit und Sicherheit

TRAMEC zeichnet sich durch eine umweltfreundliche Produktion aus und hält sich an Richtlinien und Standards gegenüber allen Beteiligten. Das bedeutet die Reduzierung des Rohstoffverbrauchs, die effiziente Nutzung von Energie und den sorgfältigen und verantwortungsvollen Umgang mit Schadstoffen, die Verringerung der Abfallemissionen und die Umsetzung aller Formen des Arbeitsschutzes.



Riduttori per ogni esigenza

TRAMEC nasce nel 1986 a Calderara di Reno, nel cuore della cosiddetta "Motor Valley", una porzione di territorio compresa tra Bologna e Modena celebre per essere la patria delle eccellenze del **MADE IN ITALY** nei settori automobilistico, motociclistico e della meccanica di precisione.

Fin dalla sua fondazione, **TRAMEC** si è specializzata nella produzione di riduttori ad ingranaggi ad alberi ortogonali, paralleli, pendolari e di rinvii angolari, ampliando nel tempo la propria gamma con nuove linee di prodotto come i riduttori epicicloidali di precisione ed i riduttori a vite senza fine. Successivamente l'offerta è stata ampliata con i motori elettrici e gli azionamenti per l'automazione.

L'obiettivo dell'azienda è quello di fronteggiare un mercato in continua evoluzione sul piano delle strategie di competitività qualitativa, economica e di presenza, attraverso un adeguato supporto offerto da tutti i propri reparti (produzione, tecnico e commerciale) e di una rete vendita ramificata e altamente competente.

Gearboxes for every need

TRAMEC was founded in 1986 in Calderara di Reno, in the heart of the so-called "Motor Valley", a portion of territory between Bologna and Modena famous for being the home of **MADE IN ITALY** excellence in the automotive, motorbike and precision mechanics sectors.

Since its foundation, **TRAMEC** has specialised in the production of orthogonal, parallel and shaft-mounted gearboxes and bevel gearboxes, expanding its range over time with new product lines such as precision planetary gearboxes and worm gearboxes. Subsequently, the offer was expanded with electric motors and drives for automation.

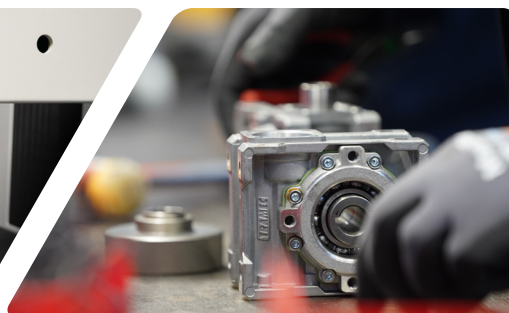
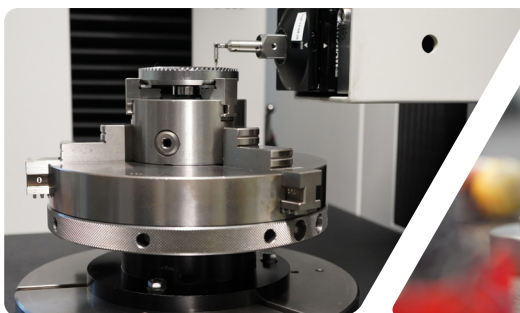
The company's aim is to cope with an ever-changing market in terms of qualitative, economic and presence competitiveness strategies through adequate support offered by all its departments (production, technical and commercial) and a branched and highly competent sales network.

Getriebe für jedes Bedürfnis

TRAMEC wurde 1986 in Calderara di Reno gegründet, im Herzen des so genannten "Motor Valley", einem Gebiet zwischen Bologna und Modena, das als Heimat der **MADE IN ITALY-Exzellenz** in den Bereichen Automobil, Motorrad und Feinmechanik bekannt ist.

Seit seiner Gründung hat sich **TRAMEC** auf die Herstellung von Kegetrad-, Stirnrad- und Aufsteckgetrieben sowie Winkelgetrieben spezialisiert und sein Angebot im Laufe der Zeit um neue Produktlinien wie Präzisionsplanetengetriebe und Schneckengetriebe erweitert. Später wurde das Angebot um Elektromotoren und Antriebe für die Automatisierung erweitert.

Das Ziel des Unternehmens ist es, einem sich hinsichtlich der Strategien qualitativer, wirtschaftlicher und präsender Wettbewerbsfähigkeit ständig verändernden Markt durch angemessene Unterstützung aller Abteilungen (Produktion, Technik und Handel) und ein verzweigtes und hochkompetentes Vertriebsnetz zu stellen.



Siti produttivi
Production sites
Produktionsstätten



Filiali Italia
Branches Italy
Niederlassungen in Italien



Filiali Estere
Foreign Branches
Ausländische Niederlassungen



Tramec srl
Via Bizzarri, 6
40012 Calderara di Reno
Bologna (Italy)
www.tramec.it

MT Motori Elettrici srl
Via Bologna, 175
40017 San Giovanni in Persiceto
Bologna (Italy)
www.electricmotorsmt.com

Ber-Mar srl
Via C. Bassi, 28/A
40015 San Vincenzo di Galliera
Bologna (Italy)
www.bermar.it

Varmec srl
Via dell'Industria, 13
36016 Thiene
Vicenza (Italy)
www.varmec.com

Ital.Tech srl
Via C. Bozza SNC
06073 Ellera di Corciano
Perugia (Italy)
www.italtech.info

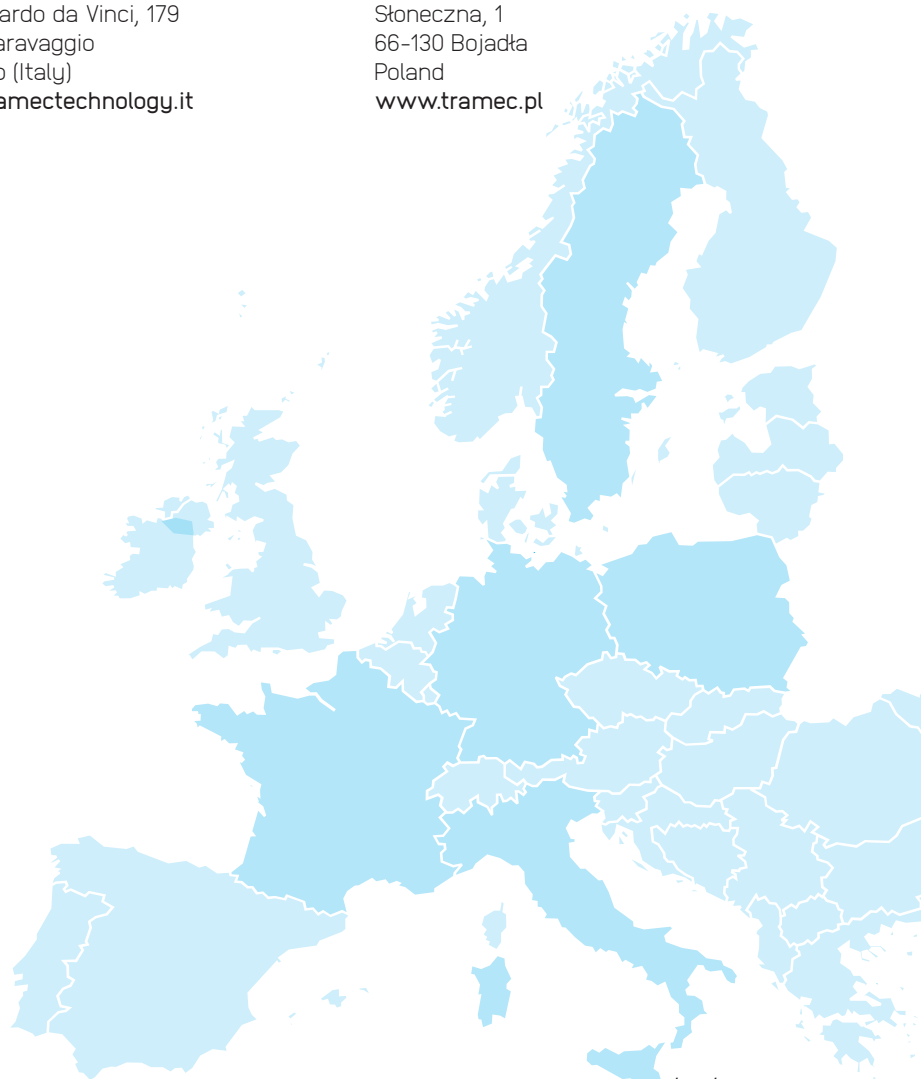
Tramec Sud srl
Via Gorga, 17
Zona Industriale - LOTTO 17
80036 Palma Campania
Napoli (Italy)
www.tramecsud.it

Tramec Technology srl
Via Leonardo da Vinci, 179
24043 Caravaggio
Bergamo (Italy)
www.tramectechnology.it

Tramec Getriebe gmbh
Senefelderstraße, 3
77933 Lahr
Germany
www.tramec-getriebe.de

Sarl Tramec France
145 Impasse des clos
ZAE Planbois
74550 Perrignier
France
www.tramec.fr

Tramec Polska SP. ZOO
Słoneczna, 1
66-130 Bojadła
Poland
www.tramec.pl



Gamma prodotti

I prodotti **TRAMEC** coprono una vasta gamma di esigenze, e sono presenti in diverse applicazioni.

Robotica, automazione macchine utensili, macchine per la stampa, macchine automatiche per confezionamento ed imballaggio, manipolatori, macchine serigrafiche, guide lineari, macchine per lavorazione del legno sono alcuni degli esempi dove trovano utilizzo.

Product range

TRAMEC products cover a wide range of needs, and can be found in various applications.

Robotics, machine tool automation, printing machines, automatic wrapping and packaging machines, manipulators, screen printing machines, linear guides, woodworking machines are some of the examples where they are used.

Produktbereich

Die Produkte von **TRAMEC** decken eine breite Palette von Bedürfnissen ab und sind in verschiedenen Anwendungen zu finden.

Robotik, Automatisierung von Werkzeugmaschinen, Druckmaschinen, automatische Verpackungsmaschinen, Manipulatoren, Siebdruckmaschinen, Linearführungen, Maschinen für die Holzbearbeitung sind einige Beispiele für die Anwendung.

TRAMEC

Riduttori ad ingranaggi ortogonali e paralleli

Gear reducers orthogonal and parallel

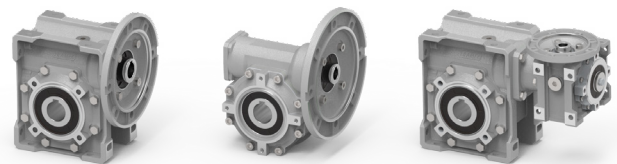
Rechtwinklige und parallele Untersetzungsgetriebe



Riduttori a vite senza fine

Worm gear reducers

Schneckengetriebe



Riduttori epicicloidali

Planetary gearboxes

Planetengetriebe



Riduttori linea GHA

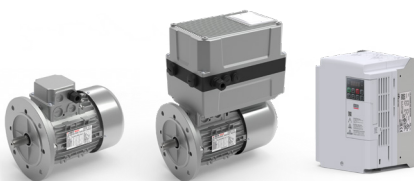
GHA line reducers

GHA-Leitungsreduzierer



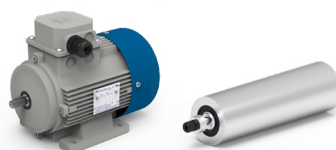
BER-MAR

Prodotti / Products / Produkte



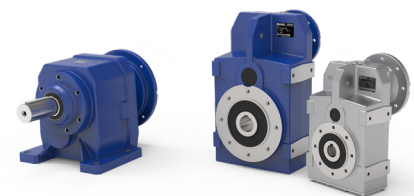
MT Motori elettrici

Prodotti / Products / Produkte



VARMEC

Prodotti / Products / Produkte



Il presente catalogo annulla e
sostituisce i precedenti.
**I dati riportati nel presente catalogo sono
indicativi e non impegnativi.**

La **TRAMEC srl** si riserva di modificare
dati numerici, disegni ed ogni altra
informazione contenuta nel presente
documento senza preavviso alla gentile
clientela.

*This catalogue cancels and replaces the
previous ones.*
**The data in this catalogue is indicative
and not binding.**

*TRAMEC srl reserves to change the
numbers, drawings and any other
information contained in this document
without prior notice to customers.*

Dieser Katalog annulliert und ersetzt die
vorhergehenden Kataloge.
**Die Angaben in diesem Katalog sind
unverbindlich.**

TRAMEC srl behält sich das Recht
vor, numerische Daten, Zeichnungen
und alle anderen in diesem Dokument
enthaltenen Informationen ohne
vorherige Ankündigung an die Kunden
zu ändern.

Tab. 1

SIMBOLO SYMBOL SYMBOL	DEFINIZIONE	DEFINITION	BEZEICHNUNG	UNITA' DI MISURA MEASUREMENT UNIT MAßEINHEIT
F_R 1-2	Carico Radiale	Radial load	Radialbelastung	N
F_A 1-2	Carico Assiale	Axial load	Axialbelastung	N
	Dimensioni	Dimensions	Abmessungen	mm
FS	Fattore di servizio	Service factor	Betriebsfaktor	
kg	Massa	Mass	Masse	kg
T_{2M}	Momento torcente riduttore	Gearbox torque	Getriebe Drehmoment	Nm
T_2	Momento torcente motorid.	Gearmotor torque	Getriebemotor Drehmoment	Nm
P	Potenza motore	Motor power	Motor Leistung	kW
Pc	Potenza corretta	Corrected power	Verbesserte Leistung	kW
P_1	Potenza motoriduttore	Gearmotor power	Getriebemotor Leistung	kW
P_{10}	Potenza termica	Thermal power	Thermische Leistung	kW
P'	Potenza richiesta in uscita	Output power	Erforderliche Abtriebsleistung	kW
RD	Rendimento dinamico	Dynamic efficiency	Dynamischer Wirkungsgrad	
i_n	Rapp. di trasm. nominale	Rated reduction ratio	Nennuntersetzung	
i_r	Rapporto di trasmissione reale	Actual reduction ratio	Reelle Untersetzung	
n_1	Velocità albero entrata	Input speed	Antriebsdrehzahl	min⁻¹
n_2	Velocità albero uscita	Output speed	Abtriebsdrehzahl	min⁻¹
Tc	Temperatura ambiente	Ambient temperature	Umgebungstemperatur	°C
η	Rendimento	Efficiency	Wirkungsgrad	
IEC	Motori accoppiabili	Motor options	Passende Motoren	

Fattore di servizio

Il fattore di servizio FS permette di qualificare, in prima approssimazione, la tipologia dell'applicazione tenendo conto della natura del carico (A, B, C), della durata di funzionamento h/gg (ore giornaliere) e del numero di avviamenti/ora. Il coefficiente così trovato dovrà essere uguale o inferiore al fattore di servizio del riduttore FS' dato dal rapporto fra la coppia nominale del riduttore T_{2M} indicata a catalogo e la coppia T_2' richiesta dall'applicazione.

Service factor

Service factor **FS** enables approximate qualification of the type of application, taking into account type of load (A,B,C), length of operation h/d (hours/day) and the number of starts-up/hour. The coefficient thus calculated must be equal to or lower than the gear unit service factor FS' which equals the ratio between T_{2M} (gear unit rated torque reported in the catalogue) and T_2' (torque required by the application).

Betriebsfaktor

Der FS Betriebsfaktor ermöglicht die annähernde Bestimmung der Anwendungsart. Dabei werden Art der Last (A, B, C), Betriebsstunden pro Tag (S/T) und Anzahl der Starts pro Stunde berücksichtigt. Der so ermittelte Koeffizient sollte dem Betriebsfaktor FS', der sich aus dem Verhältnis zwischen Nenndrehmoment des Getriebes T_{2M} (s. Katalog) und dem für die Anwendung erforderlichen Drehmoment T_2' ergibt, entweder entsprechen oder niedriger liegen.

$$FS' = \frac{T_{2M}}{T_2'} > FS$$

I valori di FS indicati nella tab. 2, sono relativi all'azionamento con motore elettrico; se utilizzato un motore a scoppio, si dovrà tenere conto di un fattore di moltiplicazione 1.3 se a più cilindri e 1.5 se monocilindro. Se il motore elettrico applicato è autofrenante, considerare un numero di avviamenti doppio di quello effettivamente richiesto.

FS values reported in table 2 refer to a drive unit equipped with an electric motor. If an internal combustion engine is used, a multiplication factor of 1.3 must be applied for a several-cylinder engine, 1.5 for a single-cylinder engine. If the electric motor is self-braking, consider twice the number of starts-up than those actually required.

Die FS Werte, die in Tabelle 2 angegeben werden, beziehen sich auf den Antrieb mit Elektromotor; falls ein Explosionsmotor verwendet wird, ist ein Multiplikationsfaktor von 1.3 für Mehrzylindermotor und von 1.5 für Einzylindermotor zu berücksichtigen. Falls der verwendete Elektromotor ein Bremsmotor ist, so ist die Zahl der tatsächlich erforderlichen Startvorgänge doppelt zu zählen.

Tab. 2

Classe di carico Load class Lastklasse	h/gg h/d St./Tag	N. AVVIAMENTI/ORA / N. START-UP/HOUR / ANZAHL DER STARTVORGÄNGE PRO STUNDE								
		2	4	8	16	32	63	125	250	500
A	4	0.8	0.8	0.9	0.9	1.0	1.1	1.1	1.2	1.2
	8	1.0	1.0	1.1	1.1	1.3	1.3	1.3	1.3	1.3
	16	1.3	1.3	1.3	1.3	1.5	1.5	1.5	1.5	1.5
	24	1.5	1.5	1.5	1.5	1.8	1.8	1.8	1.8	1.8
APPLICAZIONI / APPLICATIONS / ANWENDUNGEN										
Agitatori per liquidi puri Alimentatori per fornaci Alimentatori a disco Filtri di lavaggio con aria Generatori Pompe centrifughe Trasportatori con carico uniforme			Pure liquid agitators Furnace feeders Disc feeders Air laundry filters Generators Centrifugal pumps Uniform load conveyors			Rührwerke für reine Flüssigkeiten Beschickungsvorrichtungen für Brennöfen Telleraufgeber Spülluftfilter Generatoren Kreiselpumpen Förderer mit gleichmäßig verteilter Last				

Classe di carico Load class Lastklasse	h/gg h/d St./Tag	N. AVVIAMENTI/ORA / N. START-UP/HOUR / ANZAHL DER STARTVORGÄNGE PRO STUNDE								
		2	4	8	16	32	63	125	250	500
B	4	1.0	1.0	1.0	1.0	1.3	1.3	1.3	1.3	1.3
	8	1.3	1.3	1.3	1.3	1.5	1.5	1.5	1.5	1.5
	16	1.5	1.5	1.5	1.5	1.8	1.8	1.8	1.8	1.8
	24	1.8	1.8	1.8	1.8	2.2	2.2	2.2	2.2	2.2
APPLICAZIONI / APPLICATIONS / ANWENDUNGEN										
Agitatori per liquidi e solidi Alimentatori a nastro Argani con medio servizio Filtri con pietre e ghiaia Viti per espulsione acqua Flocculatori Filtri a vuoto Elevatori a tazze Gru			Liquid and solid agitators Belt conveyors Medium service winches Stone and gravel filters Dewatering screws Flocculator Vacuum filters Bucket elevators Cranes			Rührwerke für Flüssigkeiten und Feststoffe Bandförderer Mittlere Winden Filter mit Steinen/Kies Abwasserschnecken Flockvorrichtungen Vakuumfilter Becherwerke Kräne				

Classe di carico Load class Lastklasse	h/gg h/d St./Tag	N. AVVIAMENTI/ORA / N. START-UP/HOUR / ANZAHL DER STARTVORGÄNGE PRO STUNDE								
		2	4	8	16	32	63	125	250	500
C	4	1.3	1.3	1.3	1.3	1.5	1.5	1.5	1.5	1.5
	8	1.5	1.5	1.5	1.5	1.8	1.8	1.8	1.8	1.8
	16	1.8	1.8	1.8	1.8	2.2	2.2	2.2	2.2	2.2
	24	2.2	2.2	2.2	2.2	2.5	2.5	2.5	2.5	2.5
APPLICAZIONI / APPLICATIONS / ANWENDUNGEN										
Argani per servizio pesante Estrusori Calandre per gomma Presse per mattoni Pialatrici Mulini a sfera			Heavy duty hoists Extruders Crusher rubber calenders Brick presses Planing machine Ball mills			Winden für schwere Lasten Extruder Gummikalander Ziegelpressen Hobelmaschinen Kugelmühle				

Selezione

Determinare la potenza in entrata P' (in base alla coppia T_2 richiesta dall'applicazione) con la seguente formula:

$$P' = \frac{T_2' \cdot n_2}{9550 \cdot \eta} \quad [\text{kW}]$$

Calcolare il rapporto di trasmissione con la relazione:

$$i_n = \frac{n_1}{n_2}$$

Scegliere il fattore di servizio FS dell'applicazione nella Tab. 2.

Scelta riduttore

A) $n_1 = 1400 \text{ min}^{-1}$
Si sceglierà nelle tabelle delle prestazioni dei riduttori un gruppo che in corrispondenza di un rapporto prossimo a quello calcolato ammetta una potenza:

$$P \geq P' \times \text{FS}$$

B) $n_1 \neq 1400 \text{ min}^{-1}$
Si dovrà effettuare la scelta come nel caso precedente però in base ad una potenza P_c corretta con i coefficienti riportati nelle tabelle relative ad ogni tipologia di riduttore verificando la relazione:

$$P_c \geq P' \times \text{FS}$$

Scelta del motorriduttore

C) $n_1 = 1400 \text{ min}^{-1}$ e $\text{FS} = 1$
Si cercherà nelle tabelle della prestazioni dei motorriduttori un gruppo la cui potenza P_1 corrisponda alla P' calcolata.

D) $n_1 \neq 1400 \text{ min}^{-1}$ o se il fattore $\text{FS} \neq 1$
La scelta dovrà essere effettuata come al punto A) verificando che la grandezza del motore da installare sia compatibile con quelle ammesse dal riduttore (IEC); ovviamente la potenza installata dovrà corrispondere al valore P' richiesto.

Selection

Calculate input power P' (on the basis of the torque T_2 required by the application), using the following formula:

Calculate the transmission ratio with the following equation:

Select the service factor FS of the application in Table 2.

Selecting a gearbox

A) $n_1 = 1400 \text{ min}^{-1}$
Consult the gear unit efficiency table; select a group whose ratio is close to the calculated ratio and which permits the power:

B) $n_1 \neq 1400 \text{ min}^{-1}$
Make the selection as described above but on the basis of power P_c corrected by the coefficients reported in the tables. The following equation should be checked out:

Selecting a gearmotor

C) $n_1 = 1400 \text{ min}^{-1}$ and $\text{FS} = 1$
Consult the gear motor efficiency table and select a group having power P_1 corresponding to calculated P' .

D) $n_1 \neq 1400 \text{ min}^{-1}$ or $\text{FS} \neq 1$
Follow the instructions at point A), checking that the size of the motor to be installed is compatible with the gear unit (IEC); obviously, installed power must correspond to the required P' value.

Wahl

Bestimmen Sie die Antriebsleistung P' (je nach dem bei der Anwendung erforderlichen Drehmoment T_2) mit Hilfe der folgenden Formel:

Berechnen Sie das Untersetzungsverhältnis mit Hilfe der Gleichung:

Wählen Sie den Betriebsfaktor FS der Anwendung aus der Tabelle 2 aus.

Wahl des Getriebes

A) $n_1 = 1400 \text{ min}^{-1}$
Aus der Tabelle der Leistungen der Untersetzungsgetriebe wählt man eine Baugruppe aus, die ein ähnliches Untersetzungsverhältnis zu dem berechneten Wert aufweist und die die folgende Leistung zulässt:

B) $n_1 \neq 1400 \text{ min}^{-1}$
Die Wahl wird wie im obigen Fall ausgeführt, allerdings auf der Basis einer Leistung P_c , die mit den Koeffizienten korrigiert wurde. Dabei ist das folgende Verhältnis zu überprüfen:

Wahl des Getriebemotors

C) $n_1 = 1400 \text{ min}^{-1}$ und $\text{FS} = 1$
In den Leistungstabellen der Getriebemotoren sucht man eine Baugruppe, deren Leistung P_1 der berechneten Leistung P' entspricht.

D) $n_1 \neq 1400 \text{ min}^{-1}$ oder $\text{FS} \neq 1$
Die Auswahl wird wie unter A) getroffen, wobei zu überprüfen ist, ob die Größe des zu installierenden Motors mit dem Untersetzungsgetriebe kompatibel ist (IEC); selbstverständlich muß die Einbauleistung dem erforderlichen Wert P' entsprechen.

Verifiche

Verificare che i carichi radiali agenti sugli alberi rientrino nei valori ammissibili riportati nelle relative tabelle.

Tali valori (F_{R2}) si riferiscono a carichi che agiscono a metà sporgenza dell'albero, per cui se il punto di applicazione è diverso, è necessario effettuare il calcolo dei nuovi valori ammissibili alla distanza (y) desiderata.

Analogamente a quanto precisato sopra, anche i carichi assiali dovranno essere oggetto di verifica confrontandoli con i valori delle relative tabelle.

Sovraccarichi

Durante il normale funzionamento del riduttore è ammesso un sovraccarico istantaneo di emergenza pari al 100% della coppia indicata T_2 .

Se si temono sovraccarichi frequenti o superiori è indispensabile prevedere degli opportuni dispositivi per la limitazione della coppia.

Ingranaggi

Il calcolo a durata ed a fatica degli ingranaggi viene eseguito secondo la norma ISO 6336 e ISO 10300, considerando l'impiiego di olio sintetico.

Potenza Termica

Nelle tabelle riportate nelle sezioni relative ad ogni tipologia di riduttore sono indicati i valori della potenza termica nominale P_{t0} (kW). Tale valore rappresenta la potenza massima applicabile all'entrata del riduttore, in servizio continuo a temperatura ambiente di 30°C, così che la temperatura dell'olio non oltrepassi il valore di 95°C, valore massimo ammesso nel caso di prodotti standard.

Il valore di P_{t0} non deve essere preso in considerazione se il funzionamento è continuo per un massimo di 1.5 ore seguito da pause di durata sufficiente (circa 1 – 2 ore) a ristabilire nel riduttore la temperatura ambiente.

I valori di P_{t0} devono essere corretti tramite i seguenti coefficienti, così da considerare le reali condizioni di funzionamento, ottenendo i valori di potenza termica corretta P_{tc} .

Check-list

Check that the radial loads on the shafts fall within to the admissible values reported in the relative tables. Reported values (F_{R2}) refer to loads which affect the shaft at the half-way point of its projection; if the point of application is different, it is necessary to calculate the new admissible values at the desired distance (y).

In keeping with the above guidelines, axial loads should also be checked against the values reported in the relative tables.

Overloads

An emergency momentary overload up to 100% of T_2 torque is allowed during standard operation of the gearbox.

Should frequent or higher overloads be expected, it is necessary to install torque limiting devices.

Gears

Life and fatigue of the gears are calculated in compliance with ISO 6336 and ISO 10300. Calculations refer to utilization of synthetic oil

Thermal power

The different sections dedicated to each type of gearbox contain tables reporting the values of rated thermal power P_{t0} (kW). Reported values correspond to the maximum admissible power at gearbox input, on continuous duty and with ambient temperature of 30°C, so that oil temperature does not exceed 95°C, which is the max. admissible value for standard products.

P_{t0} value should not be taken into account in case of continuous duty for max. 1.5 hours followed by pauses which are long enough to bring the gearbox back to ambient temperature (roughly 1 – 2 hours).

In order to comply with the actual operating conditions, P_{t0} values should be corrected with the following coefficients, thus obtaining the values of corrected thermal power P_{tc} .

Überprüfungen

Es ist zu ueberpruefen, ob die, dass die auf die Wellen wirkenden Radiallasten unter den in der Tabellen angegebenen zulässigen Werten fallen.

Werte beziehen sich auf Lasten, die in der F_{R2} Mitte der herausragenden Welle wirken; bei verschiedenem Ansatzpunkt ist es daher erforderlich, die neuen, beim gewünschten Abstand (y) zulässigen Werte zu berechnen.

Ähnlich wie oben, müssen auch Axialbelastungen überprüft werden, indem man sie mit den Werten der jeweiligen Tabellen vergleicht.

Überbelastungen

Eine augenblickliche Notfall-Überbelastung zu 100% des T_2 Drehmoments darf während Getriebestandardbetrieb eintreten. Falls häufige und höhere Überlastungen erwartet werden, sind die entsprechenden Vorrichtungen zur Begrenzung des Drehmoments anzubringen.

Räderwerk

Dauer und Belastung werden gemäß ISO 6336 und ISO 10300 berechnet. Dabei wird die Anwendung von synthetischem Oel berücksichtigt

Thermische Leistung

Für jeden Getriebetyp gibt es Tabellen, die die Nennwerte der thermischen Leistung P_{t0} (kW) angeben. Die angegebenen Werte stellen die max. anwendbare Antriebsleistung der Getriebe im Dauerbetrieb mit einer Umgebungstemperatur von max. 30°C dar, sodass die Öltemperatur unter 95°C bleibt (max. Wert für Standardprodukte).

P_{t0} Wert darf nicht betrachtet werden, falls Dauerbetrieb max. 1.5 Stunden dauert und von Stillstand gefolgt wird, der lang genug ist, damit das Getriebe zur Umgebungstemperatur zurück kommt. (ungefähr 1 – 2 Stunden).

P_{t0} Werte sollen durch die folgenden Koeffizienten verbessert werden, Damit die reellen Betriebsbedingungen wirklich in Betracht gezogen werden. Mit der folgenden Formel erhält man die Werte der korrekten thermischen Leistung P_{tc} .

$$P_{tc} = P_{t0} \cdot ft \cdot fv \cdot fu \quad (\text{kW})$$

Dove: **ft** = coefficiente di temperatura (v. tab. 3) Where: **ft** = temperature coefficient (see table 3) Dabei ist: **ft** = Temperaturkoeffizient (siehe Tabelle 3)

Tab. 3

Tc (°C)	0	5	10	15	20	25	30	35	40	45	50
ft	1.46	1.38	1.31	1.23	1.15	1.1	1	0.92	0.85	0.77	0.69

(Dove Tc (°C) è la temperatura ambiente)

(Tc (°C) is the ambient temperature)

(Tc (°C) ist die Umgebungstemperatur)

fv = coefficiente di ventilazione
fv= 1.45 con ventilazione forzata efficace con ventola dedicata
fv= 1.25 con ventilazione forzata secondaria ad altri dispositivi (pulegge, ventole motore, ecc.)
fv= 1 refrigerazione naturale (situazione standard)
fv= 0.5 in ambiente chiuso e ristretto (carter)

fv = cooling coefficient
fv= 1.45 forced cooling with specific fan
fv= 1.25 forced cooling secondary to other devices (pulleys, motor fans, etc)
fv= 1 natural cooling (standard)
fv= 0.5 in a closed and narrow environment

fv = Luftkühlungskoeffizient
fv= 1.45 Drucklüftung mit Sonderlüfterrad
fv= 1.25 Drucklüftung nebensächlich zu anderen Vorrichtungen (Scheiben, Motorlüfterräder, usw.)
fv= 1 natürliche Lüftung (Standard)
fv= 0.5 in engem und geschlossenem Raum

fu = coefficiente di utilizzo (v. tab. 4)

fu = utilization coefficient (see table 4)

fu = Verwendungskoeffizient (siehe Tabelle 4)

Tab. 4

Dt (min)	10	20	30	40	50	60
fu	1.6	1.35	1.2	1.1	1.05	1

Dove Dt sono i minuti di funzionamento in un'ora

Dt is minutes of operation per hour

Dt steht für Betriebsminuten pro Stunde

Verifica del dispositivo antiritorno

Check of back stop device

Prüfung der Rücklaufsperr

Dopo aver correttamente selezionato il riduttore, occorre verificare se il valore del momento torcente $T_{2M}max$ garantito all'asse uscita del riduttore dal dispositivo antiritorno, considerate le reali condizioni di esercizio, è sufficiente a garantire il buon funzionamento dell'applicazione. Deve pertanto essere verificata la seguente relazione:

After having selected the gearbox it is necessary to check whether the max. output torque $T_{2M}max$ guaranteed by the backstop device, in view of the actual operating conditions, is sufficient to ensure the good functioning of the application. The following equation has to be checked out:

Nach der Wahl des Getriebes muss sichergestellt werden, dass das von der Rücklaufsperr garantierte Abtriebsdrehmoment $T_{2M}max$ hoch genug ist, damit der korrekte Ablauf der Applikation unter Berücksichtigung der wirklichen Betriebsbedingungen gewährleistet wird. Die folgende Relation ist festzustellen:

$$T_{2M}max = T_{2NOM} \cdot fc \cdot fa \cdot ft \quad (1)$$

Dove:

T_{2NOM} [Nm]:

è il momento torcente che deve essere garantito all'asse uscita del riduttore, nell'istante in cui viene interrotta la trasmissione del moto, affinché sia soddisfatta la condizione di irreversibilità del moto. T_{2NOM} dipende dalle specifiche dell'applicazione e deve essere valutato volta per volta.

fc: fattore di carico

fc=1 in caso di funzionamento regolare
fc=1.3 in caso di funzionamento con urti moderati
fc=1.8 in caso di funzionamento con forti urti

Where:

T_{2NOM} [Nm]:

is the torque that must be guaranteed at gearbox output when motion transmission is stopped, in order that motion irreversibility is ensured. T_{2NOM} depends on application features and should be assessed each time.

fc: load factor

fc=1 in case of standard operation
fc=1.3 in case of operation with moderate shocks
fc=1.8 in case of operation with heavy shocks

Dabei ist:

T_{2NOM} [Nm]:

Drehmoment, das am Getriebeabtrieb garantiert werden muss, wenn die Übertragung der Bewegung stoppt, damit Irreversibilität gewährleistet wird. T_{2NOM} hängt ab von den Merkmalen der Applikation, d. h. T_{2NOM} muss jeweils bewertet werden.

fc: Last-Faktor

fc=1 bei Standardbetrieb
fc=1.3 bei Betrieb mit mäßigen Stößen
fc=1.8 bei Betrieb mit starken Stößen

NOTA:

Per funzionamento regolare si intende il caso in cui il dispositivo antiritorno, in attesa della ripresa della normale attività del riduttore, mantiene la macchina ferma. Se invece, nel momento in cui il dispositivo antiritorno è azionato (quindi il riduttore è fermo), il carico in uscita aumenta di intensità si possono avere degli urti (moderati o forti).

NOTE:

By standard running we mean that the back stop device keeps the machine stationary, whilst awaiting the restart of the gearbox operation. On the contrary in case the back stop device is enabled (motionless gearbox) and the output load gets heavier, moderate or heavy shocks might occur.

ANMERKUNG:

Im Standartbetrieb wird der Abtrieb bei einem Maschinenstopp durch die Rücklaufsperr blockiert. Ein erneuter Start löst die Rücklaufsperr wieder. Treten im Stillstand mässige oder starke Laststösse auf, müssen diese bei der Getriebeauslegung berücksichtigt werden.

fa: fattore di applicazione, ricavabile dalla seguente tabella (tab. 5) in funzione del numero di inserzioni/ora e dal numero di ore di funzionamento al giorno del riduttore

fa: application factor, as shown in the following table (tab. 5), depending on the number of backstop device insertions per hour and the number of gearbox operating hours per day.

fa: Anwendungsfaktor, wie es in der folgenden Tabelle (Tab.5) angegeben wird. Der Anwendungsfaktor hängt von der Zahl der Einschaltungen der Rücklaufsperrung pro Stunde und von Betriebsstunden des Getriebes pro Tag ab.

Tab. 5

	n° INSERZIONI / h - INSERTIONS / H - NR. EINSCHALTUNGEN / STUNDE					
h/gg - h/d - St./Tag	2	4	8	16	32	63
8	1	1	1.1	1.2	1.3	1.4
16	1.3	1.3	1.4	1.5	1.6	1.7
24	1.5	1.5	1.6	1.7	1.8	1.9

ft: fattore di temperatura ricavabile dalla seguente tabella (tab.6) in funzione della temperatura ambiente di funzionamento.

ft: temperature factor, as shown in the following table (tab. 6) depending on ambient temperature during gearbox operation.

ft: Temperaturfaktor, wie es in der folgenden Tabelle (Tab.6) angegeben wird. Der Temperaturfaktor hängt von der Umgebungstemperatur während des Getriebebetriebs ab.

Tab. 6

Tamb (°C)	-20°	-10°	0°	10°	20°	30°	40°	50°
ft	1.2	1.15	1.1	1.05	1	1.03	1.05	1.10

Se la relazione (1) a pag. 6 non risulta essere verificata si prenda in considerazione la possibilità o di variare il rapporto di riduzione, individuando una alternativa migliore, o di passare alle grandezze di riduttori successive.

If the result of the calculation does not correspond to the equation (1) at page 6, either the ratio has to be modified or a bigger size of gearbox has to be selected.

Falls das Resultat nicht der Relation (1) entspricht (Seite 6), muss entweder das Untersetzungsverhältnis oder die Größe des Getriebes geändert werden.

Nel caso in cui il riduttore, provvisto di dispositivo antiritorno, si trovi ad operare ad una temperatura ambiente minore di 0°C il riduttore può essere fornito, a seconda del rapporto di riduzione, in esecuzione speciale (con camera stagna) così da migliorare il funzionamento del dispositivo. Per quanto riguarda quest'ultima soluzione - ne si contatti il servizio tecnico Tramec.

If the ambient temperature is below 0°C, the gearbox with backstop device can be supplied in the special execution (with tight chamber) which improves the functioning of the backstop device. Please contact Tramec Technical Dept. for further information.

Liegt die Umgebungstemperatur unter 0°C, wird empfohlen, die Sonderausführung des Getriebes (mit Dichtkammer) zu benutzen, damit die Rücklaufsperrung am besten funktioniert. Für weitere Auskünfte darüber soll man sich mit Tramec technischen Büro in Verbindung setzen.

Lubrificazione

I cuscinetti dell'albero veloce vengono sempre lubrificati con grasso a base sintetica; altri cuscinetti vengono lubrificati solo se la posizione di montaggio non ne garantisce la corretta lubrificazione.

Una scelta oculata del tipo di lubrificante, in funzione delle condizioni operative e ambientali, consente ai riduttori di raggiungere le prestazioni ottimali.

Le prestazioni dei riduttori indicate nelle tabelle dei dati tecnici sono state calcolate considerando l'impiego di olio sintetico.

VISCOSITA'

E'uno dei parametri più importanti da considerare nella scelta di un olio ed è influenzabile da diversi parametri quali velocità, temperatura. Riportiamo sinteticamente le valutazioni generali per la scelta della giusta viscosità:

Viscosità alta

Usare per basse velocità di rotazione e/o temperature alte. (Una viscosità troppo bassa in queste condizioni operative causa una usura precoce).

Viscosità bassa

Usare per alte velocità di rotazione e/o temperature basse. (Una viscosità troppo elevata provoca diminuzione del rendimento e surriscaldamento).

ADDITIVI

In tutti gli oli minerali sono contenuti degli additivi antiusura, EP (più o meno energici), antiossidanti ed antischiuma. E' opportuno assicurarsi che essi siano blandi e non aggressivi nei confronti delle guarnizioni.

BASE DELL'OLIO

Può essere minerale o sintetica. L'olio sintetico, compensa il costo più elevato con una serie di vantaggi:

- a) minor coefficiente d'attrito (quindi migliore rendimento)
- b) migliore stabilità nel tempo (possibile lubrificazione a vita)
- c) migliore indice di viscosità (migliore la adattabilità alle varie temperature).

L'olio a base minerale come vantaggi ha il minore costo e un migliore comportamento in rodaggio.

Lubrication

The bearings mounted on the input shaft are supplied with grease, synthetic base; the other bearings are lubricated only if the mounting position does not assure a correct lubrication.

Choose the lubricant according to operating and ambient conditions in order to ensure high gear unit performance. Performance data, as shown in the specifications tables, refer to utilization of synthetic oil.

VISCOSITY

It is the most important parameter to be considered when selecting an oil; it depends on various factors such as speed and temperature. Following are general guidelines for choosing the correct viscosity:

High viscosity

To be used for low rotation speed and/or high temperatures. (Under these operating conditions a low viscosity causes premature wear).

Low viscosity

To be used for high rotation speed and/or low temperatures. (High viscosity reduces efficiency and causes overheating).

ADDITIVES

All mineral oils contain additives to protect against wear, EP (more or less strong), anti-oxidizing and anti-frothing. It is advisable to make sure that the action of such additives is bland and not too aggressive on the seals.

OIL BASE

May be mineral or synthetic. Synthetic oil compensates for the higher cost with a series of advantages:

- a) *lower friction coefficient (consequently improved efficiency)*
- b) *better stability over time (possible life lubrication)*
- c) *better viscosity index (more adaptable to various temperatures).*

Mineral-base oils offer the advantages of costing less and performing better during the running-in period.

Ölschmierung

Die Kugellager auf der Eingangswelle werden immer mit synthetischem Fett geliefert.

Falls die Montage keine korrekte Schmierung gewährleistet, dann werden die restlichen Lager mit Schmiermittel geliefert.

Das Untersetzungsgetriebe wird optimal arbeiten, wenn das richtige Schmiermittel je nach Betriebs- und Umgebungsbedingungen sorgfältig ausgewählt wird. Daten über Getriebeleistung, wie es in den Tabellen der technischen Daten angegeben wird, beziehen sich auf Schmierung mit synthetischem Öl.

VISKOSITÄT

Die Viskosität ist eines der wichtigsten Merkmale, die bei der Auswahl des richtigen Öls zu beachten sind; sie wird von verschiedenen Parametern wie Geschwindigkeit und Temperatur beeinflusst. Im folgenden fassen wir die wichtigsten allgemeinen Hinweise für die Wahl der richtigen Viskosität zusammen:

Hohe Viskosität

Geeignet für niedrige Drehzahlen bzw. hohe Temperaturen. (Eine zu geringe Viskosität verursacht unter diesen Betriebsbedingungen frühen Verschleiß).

Geringe Viskosität

Geeignet für hohe Drehzahlen bzw. niedrige Temperaturen. (Eine zu hohe Viskosität führt in diesem Fall zu einer Verringerung des Wirkungsgrades und zur Überhitzung).

ZUSAETZE

Alle Mineralöle enthalten Antiverschleiß-Zusätze, EP (mehr oder weniger stark), Oxydationsschutzmittel und Mittel gegen Schaumbildung. Es soll sichergestellt werden, daß diese Zusätze schwach sind und die Dichtungen nicht angreifen.

ÖLGRUNDLAGE

Es kann sich dabei um Mineralöl oder synthetisches Öl handeln. Synthetisches Öl ist kostenintensiver, bietet jedoch viele Vorteile:

- a) *geringerer Reibungskoeffizient (besserer Wirkungsgrad)*
- b) *höhere Stabilität über lange Zeit (lebenslange Schmierung möglich)*
- c) *besserer Viskositätsindex (passt sich besser an Temperaturschwankungen an).*

Die Vorteile von Mineralöl sind die niedrigeren Kosten und das bessere Einfahrverhalten.

ISO VG		OLIO MINERALE / MINERAL OIL / MINERALÖL			OLIO SINTETICO / SYNTHETIC OIL / SYNTETISCHES ÖL				
		460	320	220	460	320	220	150	
Temperatura ambiente Amb.Temp. Tc (°C) Umgebungstemperatur		5° ÷ 45°	0° ÷ 40°	-5° ÷ 35°	-15° ÷ 100°	-20° ÷ 90°	-25° ÷ 80°	-30° ÷ 70°	
MINERALE / MINERAL / MINERAL									
FORNITORE / MANUFACTURER / HERSTELLER	MINERALE / MINER. / MINER.	SHELL		Omala OIL 460	Omala OIL 320	Omala OIL 220			
	BP		Energol GRXP 460	Energol GRXP 320	Energol GRXP 220				
	TEXACO		Meropa 460	Meropa 320	Meropa 220				
	CASTROL		Alpha SP 460	Alpha SP 320	Alpha SP 220				
	KLUBER		Lamora 460	Lamora 320	Lamora 220				
	MOBIL		Mobilgear 634	Mobilgear 632	Mobilgear 630				
Tecnologia PAG (polialcoliglicoli) / PAG Technology (polyalkyleneglycol) / PAG (Polyalkylglykole)									
PAG	SHELL					Omala S4 WE 460	Omala S4 WE 320	Omala S4 WE 220	Omala S4 WE 150
	BP					Energol SGXP460	Energol SGXP320	Energol SGXP220	Enersyn SG 150
	TEXACO					Synlube CLP 460	Synlube CLP 320	Synlube CLP 220	
	AGIP						Agip Blasias S 320	Agip Blasias S 220	Agip Blasias S 150
Tecnologia PAO (polialcoliolifini) / PAO Technology (polialphaolefin) / PAO (Polyalphaolefine)									
PAO	SHELL					Omala OIL RL/HD 460	Omala OIL RL/HD 320	Omala OIL RL/HD 220	Omala OIL RL/HD 150
	CASTROL					Alpha Synt 460	Alpha Synt 320	Alpha Synt 220	Alpha Synt 150
	KLUBER					Synteso D460 EP	Synteso D320 EP	Synteso D220 EP	Synteso D150 EP
	MOBIL					SHC 634	SHC 632	SHC 630	SHC 629

Installazione

Montare il riduttore in modo tale da eliminare qualsiasi vibrazione.

Curare particolarmente l'allineamento del riduttore con il motore e la macchina da comandare interponendo dove è possibile giunti elastici od autoallineanti.

Quando il riduttore è sottoposto a sovraccarichi prolungati, urti o pericoli di bloccaggio, installare salvamotori, limitatori di coppia, giunti idraulici od altri dispositivi similari.

Fare attenzione a non superare i valori consentiti di carico radiale ed assiale che agiscono sugli alberi veloce e lento.

Assicurarsi che gli organi da montare sui riduttori siano lavorati con tolleranza **ALBERO ISO h6 FORO ISO H7.**

Installation

Install the gearbox so that any vibration is eliminated.

Take special care with the alignment between the gear units, the motor and the driven machine, fitting flexible or self adjusting couplings wherever possible.

If the gearbox is subject to prolonged overloads, shocks or possible jamming, fit overload cutouts, torque limiters, hydraulic couplings or other similar devices.

Do not exceed allowed radial and axial loads on the input and output shafts.

Ensure that the components to be fitted on the gear units are machined with tolerance **SHAFT ISO h6 HOLE ISO H7.**

Einbau

Das Getriebe ist so zu montieren, daß Schwingungen ausgeschaltet werden.

Insbesondere ist auf die Fluchtung des Getriebes zum Motor und zur Maschine zu achten, wo möglich sind elastische oder selbstfluchtende Kupplungen anzubringen.

Wenn das Getriebe anhaltenden Überlasten, Schlägen oder Blockierungsgefahr ausgesetzt ist, sind Motorschalter, Drehmomentbegrenzer, hydraulische Kupplungen oder ähnliche Vorrichtungen anzubringen.

Achten sie darauf, dass die zulässigen Radial- und Axialbelastungen an Antriebs- und Abtriebswelle nicht überschritten werden.

Achten Sie darauf, dass die am Getriebe montierten Elemente mit folgenden Toleranzen bearbeitet sind: **WELLE ISO h6, BOHRUNG ISO H7.**

Prima di effettuare il montaggio pulire e lubrificare le superfici al fine di evitare il pericolo di grippaggio e l'ossidazione da contatto.

Il montaggio va effettuato con l'ausilio di tiranti ed estrattori utilizzando il foro filettato posto in testa alle estremità degli alberi.

Durante la verniciatura si consiglia di proteggere il bordo esterno degli anelli di tenuta per evitare che la vernice ne essichi la gomma pregiudicando la tenuta del paraolio stesso.

Prima della messa in funzione della macchina accertarsi che la quantità di lubrificante e la posizione dei tappi di livello e sfiato siano conformi alla posizione di montaggio del riduttore e che la viscosità del lubrificante sia adeguata al tipo di carico.

Se il riduttore viene installato all'aperto si consiglia l'utilizzo del tappo di sfiato con valvola.

Tutti i riduttori e motoriduttori citati nel presente manuale sono destinati ad un impiego industriale con temperatura ambiente da -20°C a +40°C ad una altitudine max di 1000 m slm.

Per tutte le altre avvertenze consultare il manuale di "uso e manutenzione" scaricabile dal sito www.tramec.it

Before assembling, clean and lubricate the surfaces to prevent seizure and contact oxidation.

Assembly is to be carried out with the aid of tie-rods and extractors, using the threaded hole at the shaft ends. When painting, protect the outside edge of the oil seals to prevent the paint from drying the rubber and impairing sealing properties.

Before starting up the machine, check that the amount of lubricant and the position of filler and breather plugs are correct for the gear unit mounting position and that the lubricant viscosity is appropriate for the type of load.

If the gearbox is installed outdoors, we recommend the use of the breather plug with valve.

All reducers and gear motors mentioned in this catalog are intended for industrial use and operation at a ambient temperature between -20°C and +40°C, at an altitude of max. 1000 m above sea level.

For all other instructions check the "Use and Maintenance Manual" which can be downloaded from our web site www.tramec.it

Vor der Montage sind die Flächen zu reinigen und zu schmieren, um Festfressen bzw. Kontaktoxidation zu vermeiden.

Die Montage erfolgt mit Hilfe von Zugstangen und Ausziehvorrichtungen unter Verwendung der Gewindebohrung vorn an den Wellenenden.

Während des Lackierens sollte der Außenrand der Dichtungsringe geschützt werden, um zu vermeiden, daß der Lack den Gummi austrocknet, was die Dichtungen beeinträchtigen könnte.

Bevor die Maschine in Betrieb genommen wird, ist sicherzustellen, daß sowohl die Schmiermittelmenge als auch die Position der Ölstand- und der Entlüftungsschraube der Montageposition des Getriebes entsprechen und daß die Schmiermittelviskosität der Belastungsart entspricht.

Die Anwendung einer Entlüftungsschraube mit Ventil wird empfohlen, wenn das Getriebe im Freien eingebaut wird.

Alle im vorliegenden Katalog angegebenen Getriebe und Getriebemotoren sind für industriellen Einsatz in einer Umgebungstemperatur von -20°C bis +40°C und in einer max. Höhe von 1000 m über dem Meeresspiegel vorgesehen.

Für weitere Anweisungen laden Sie die "Betriebs- und Instandhaltungsanweisung" aus unsere Webseite www.tramec.it herunter.

Rodaggio

Si consiglia di incrementare gradualmente nel tempo la potenza trasmessa oppure limitare il momento torcente resistente della macchina da comandare per le prime ore di funzionamento.

Running-in

Increase the transmitted power gradually or limit the resistant torque of the driven machine for the first few operating hours.

Einfahren

Es ist ratsam, die Leistung nur allmählich zu steigern oder das Widerstandsdrehmoment der Maschine in den ersten Betriebsstunden zu begrenzen.

Manutenzione

Per i riduttori lubrificati con olio minerale dopo le prime 500 - 1000 ore di funzionamento sostituire l'olio effettuando, se possibile, un accurato lavaggio interno del riduttore.

Controllare periodicamente il livello del lubrificante ed effettuare il cambio dopo 4000 ore di funzionamento.

Se è utilizzato olio sintetico il cambio può essere effettuato dopo 12500 ore di funzionamento.

Quando il riduttore resta per lungo tempo inattivo in un ambiente con una elevata percentuale di umidità si consiglia di riempirlo completamente di olio.

Naturalmente al momento della successiva messa in funzione sarà necessario ripristinare il livello del lubrificante.

Maintenance

Gear units lubricated with mineral oil, change the oil after the first 500 - 1000 operating hours and if possible thoroughly flush the inside of the gearbox.

Check the lubricant level regularly and change after 4000 operating hours. If synthetic oil is used the oil change may take place after 12500 running hours.

When the gearbox is left unused in a highly humid environment fill it completely with oil.

Importantly the oil must be returned to the operating level before the unit is used again.

Wartung

Bei mit Mineralöl geschmierten Getrieben ist nach den ersten 500 bis 1000 Betriebsstunden ein Ölwechsel durchzuführen, dabei sollte das Getriebeinnere möglichst ausgespült werden.

Von Zeit zu Zeit ist der Ölstand zu prüfen, alle 4000 Betriebsstunden sollte ein Ölwechsel stattfinden.

Bei Verwendung von Synthetiköl kann der Ölwechsel alle 12500 Betriebsstunden erfolgen.

Wenn das Getriebe lange Zeit in einem Raum mit hoher Luftfeuchtigkeit stillliegt, ist es ratsam, es ganz mit Öl zu füllen.

Wird es danach wieder in Betrieb genommen, so ist natürlich vorher der richtige Ölstand wiederherzustellen.

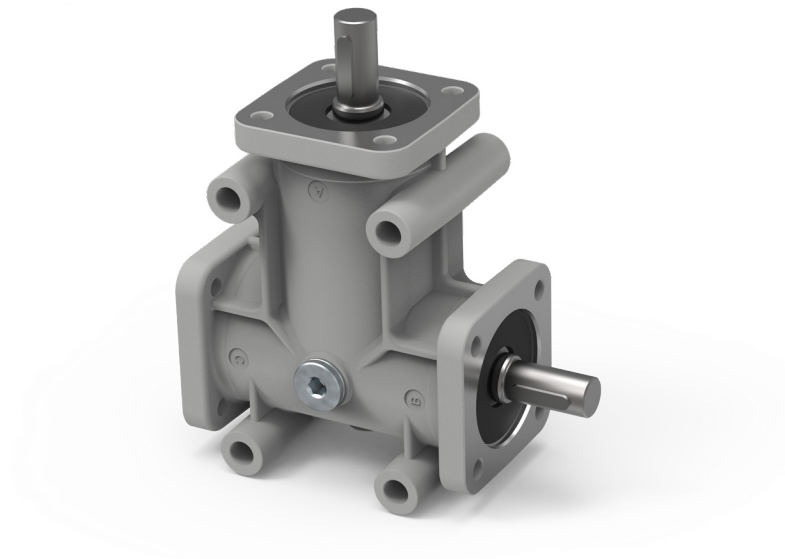
**RINVII
ANGOLARI RL**

**RIGHT ANGLE
GEARBOX RL**

**WINKELGETRIEBE
RL**

RL

Caratteristiche	<i>Characteristics</i>	Merkmale	H2
Designazione	<i>Designation</i>	Bezeichnung	H3
Fattore di servizio FS	<i>Service factor FS</i>	Betriebsfactor FS	H4
Dati tecnici	<i>Technical data</i>	Technische Daten	H4
Carichi radiali e assiali	<i>Radial and axial loads</i>	Radial- und Axialbelastungen	H4
Dimensioni	<i>Dimensions</i>	Abmessungen	H5



I rinvii angolari serie **RL** sono stati progettati per applicazioni industriali ove occorre trasmettere un moto rotatorio di potenza tra alberi disposti perpendicolarmente tra loro. Possono essere a 2 o 3 uscite con rapporto di trasmissione: 1:1 o 2:1.

*The right angle gearboxes **RL** Series have been designed for industrial applications when rotary power must be transferred to the shafts perpendicularly arranged. They could have 2 or 3 output shafts and have 1:1 or 2:1 ratio.*

Die Winkelgetriebe der Serie **RL** sind für den industriellen Einsatz ausgelegt und wenn die Drehbewegung um 90° umgelenkt werden muss. Die Getriebe sind mit 2 oder 3 Wellenenden ausgeführt und können mit Übersetzungsverhältnissen von 1:1 oder 1:2 geliefert werden.

Caratteristiche

Characteristics

Merkmale

Carter

Monoblocco rigido in lega d'alluminio con 5 piani di attacco e 3 possibilità di centraggio.

Housing

Single-piece aluminium alloy casting with 5 mounting points and 3 flanges.

Gehäuse

Starres Getriebegehäuse aus Leichtmetall mit 5 Befestigungsflächen und 3 Zentriermöglichkeiten.

Ingranaggi

Conici a dentatura spirooidale GLEASON. Sono costruiti in acciaio al Nickel-Cromo e sottoposti ad un trattamento superficiale di cementazione e tempra e successivo rodaggio. Il gioco angolare fra gli ingranaggi è regolato per garantire un ingranamento ed una silenziosità ottimali; a richiesta possono essere forniti con gioco angolare ridotto fino a 5'.

Gears

Bevel gears GLEASON toothed are made of Nickel - Chrome steel and are submitted to a surface case - quench hardening treatment before the running in. The backlash between gears ensures maximum service life and very low noise level. Back lash tolerances can be reduced to a minimum of 5' if specifically requested.

Verzahnung

Die auf Gleason-Maschinen hergestellten Kegelräder sind aus Nickel-Chrome Stahl und wurden vor dem Einlaufen einsatzgehärtet. Das Zahnflankenspiel zwischen den Rädern ist für optimale Eingriffseigenschaften und Laufruhe ausgelegt, auf Wunsch kann das Spiel bis auf 5' reduziert werden.

Alberi

Sono costruiti in acciaio con una resistenza di 80 kg/mm² e protetti superficialmente contro la corrosione. L'attacco esterno è previsto con un trasciamento a linguetta a norma UNI (ad eccezione della grandezza 1). Le posizioni angolari delle linguette sugli alberi entrata e uscita non hanno particolari riferimenti tra loro.

Shafts

The shafts are made of steel with 80kg/mm² resistance and surface treated against corrosion. The external coupling is carried out by means of a key UNI standard (except for the size 1). Keyways can be made at any angle, no special references between them are necessary.

Wellen

Die aus speziell behandeltem Stahl mit einer Festigkeit von 80 kg/mm² gefertigten Wellen sind korrosiongeschützt. Die Abtriebswelle ist mit Passfedern nach UNI - Norm versehen (mit Ausnahme der Baugröße 1). Die Passfedern können jede beliebige Winkelposition einnehmen.

Cuscinetti

Sono a sfere, largamente dimensionati e a gola profonda.

Bearings

Ball bearings liberally dimensioned and with deep races.

Lager

Grosszügig dimensionierte Kugellager mit tiefer Laufrille.

Tenute lubrificante interno

Con anelli di tenuta su tutti i modelli. A richiesta sono disponibili anelli speciali per alte o basse temperature.

Oilseals

Oilseal rings are fitted to all models. Special seal rings for high or low temperatures are available upon request.

Dichtungen

Alle Winkelgetriebe sind mit Dichtringen versehen. Auf Anfrage sind Sonderdichtringe für hohe bzw niedrige Temperaturen lieferbar.

Lubrificazione

I rinvii vengono forniti già equipaggiati di lubrificante: la grandezza 31 con grasso permanente; tutte le altre grandezze con olio.

Lubrication

The right angle gearboxes are supplied complete with lubrication: the size 31 is filled with long life grease; the other sizes are filled with oil.

Schmierung

Die Winkelgetriebe werden mit Schmiermittel geliefert. Die Baugröße 31 ist mit Lebensdauer-Fett-Schmierung gefüllt, die anderen Größen sind mit Öl geschmiert.

Designazione

Designation

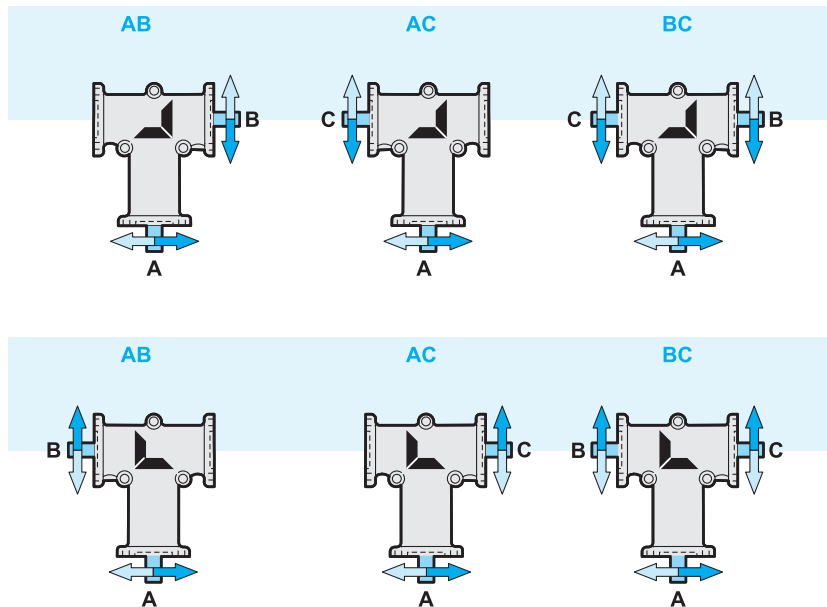
Bezeichnung

Macchina Machine Maschine	Tipo Type Typ	Pos. alberi Shafts position Wellenposition	Rapporto rid. Ratio Untersetzungsverhältnis	Versione Version Ausführung
RL	32	AB	1:1	3FL
RL	31 32 33 34 42	AB AC BC	1:1 2:1	3FL

Posizione alberi e sensi di rotazione

Shafts position and direction of rotation

Wellenposition und Drehrichtung



PA = albero entrata
B = albero uscita lato corona conica
C = albero uscita lato opposto alla corona conica

A = Input shaft
B = Output shaft on ring bevel gear side
C = Output shaft on opposite side to ring bevel gear

A = Antriebswelle
B = Abtriebswelle auf Kegelkranzseite
C = Abtriebswelle auf der gegenüberliegenden Seite des Kegelkranzes

Le figure mostrano, per ogni versione, i sensi di rotazione degli alberi.

For each version the following pictures will show the direction of rotation of the shafts

Die Abbildungen zeigen für jede Version die entsprechende Drehrichtung der Welle.

Per ogni versione, lo stesso rinvio è rappresentato in due posizioni ruotate di 180°.

The right angle gearbox is shown in two positions turned by 180°.

Für jede Version wird das gleiche Getriebe in zwei, jeweils um 180° gedrehten Positionen dargestellt.

Fattore di servizio FS
Service factor FS
Betriebsfactor FS

	h/d			
	3	8	12	24
A	0.7	0.9	1	1.3
B	0.9	1	1.3	1.8
C	1.3	1.6	1.8	2.3

h/d
ore di funzionamento giornaliere
working hours per day
Tägliche Betriebszeit in Std.

A
carico uniforme
uniform load
Gleichmäßiger Betrieb

B
carico con urti modesti
load with moderate shocks
Mittelstarke Stöße beim Betrieb

C
carico con urti
load with shock
Starke Stöße beim Betrieb

N.B.
Verificare che la temperatura di esercizio non superi i valori da -20°C a +80°C.
Nel caso del rapporto 2:1 non usare il rinvio in moltiplicazione (cioè entrando dall'albero B o C) oltre 700 giri al minuto.

N.B.
check that the operating temperature does not exceed the values -20°C / + 80°C.
If you require a 2:1 ratio, do not use a speed multiplier (i.e. with inputs on shaft B or C) which operates at more than 700 rpm.

N.B.
Die Betriebstemperatur sollte nicht außerhalb des folgenden Bereichs liegen: -20°C / + 80°C.
Falls die Getriebe als Übersetzungsgetriebe (ins Schnelle) verwendet werden sollen, ist darauf zu achten, dass die Antriebsdrehzahl an der Welle B oder C 700 Upm nicht überschreiten darf.

Dati tecnici
Technical data
Technische Daten

n ₂ [min ⁻¹]	i	RL 31		RL32		RL33		RL34		RL42	
		1:1	2:1	1:1	2:1	1:1	2:1	1:1	2:1	1:1	2:1
3000	T ₂ [Nm]	2.0	—	7.7	—	20.2	—	33	—	5.7	—
	P ₁ [kW]	0.63	—	2.5	—	6.5	—	11	—	1.7	—
1400	T ₂ [Nm]	2.4	0.9	8.6	4.2	25.2	17.9	42	29.5	8.4	6.7
	P ₁ [kW]	0.37	0.14	1.3	0.65	3.9	2.8	6.5	4.5	1.2	0.94
1000	T ₂ [Nm]	2.6	1.0	9.2	4.5	27.1	19	46	33	9.8	8.0
	P ₁ [kW]	0.29	0.11	1.0	0.50	3.0	2.1	5.1	3.6	0.98	0.80
600	T ₂ [Nm]	2.9	1.1	10	5	29.7	21	53	37	12.4	10.2
	P ₁ [kW]	0.19	0.07	0.67	0.33	2.0	1.4	3.5	2.5	0.75	0.62
300	T ₂ [Nm]	3.4	1.3	11.6	5.6	34.7	23	63	41	16.4	13.9
	P ₁ [kW]	0.11	0.04	0.39	0.19	1.2	0.77	2.1	1.4	0.50	0.42
100	T ₂ [Nm]	4.2	1.5	14.5	6.2	44	26	79	44	25.4	22
	P ₁ [kW]	0.05	0.02	0.16	0.07	0.49	0.29	0.89	0.49	0.25	0.22
50	T ₂ [Nm]	4.7	1.7	16.5	6.7	50.5	27	89	46	33	25.7
	P ₁ [kW]	0.03	0.01	0.09	0.04	0.28	0.15	0.5	0.26	0.17	0.13
kg		0.3		1.2		3.5		5.7		2	

Simbolo Symbol Symbol	Definizione Definition Definition	Definition	Definition
n ₂	Giri uscita	Output revs	Umdrehungen Abtrieb
i	Rapporto	Ratio	Untersetzung
T ₂	Coppia uscita max.	Max. output torque	Max. Abtriebsdrehzahl
P ₁	Potenza entrata	Input power	Antriebsleistung
kg	Massa	Masse	Masse

Carichi radiali e assiali (N)
Radial and axial loads (N)
Radial- und Axialbelastungen (N)

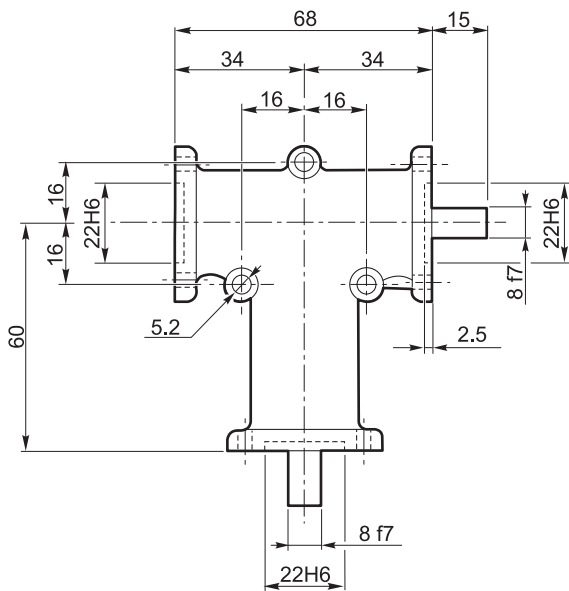
	F _R	F _A
RL31	210	110
RL32	410	200
RL33	760	430
RL34	880	490

F_R:
Carico radiale max. N applicato a metà della sporgenza dell'albero
Max radial load in N applied mid of shaft extension
Max. Radialbelastung in N bei der halben Länge der herausragenden Welle

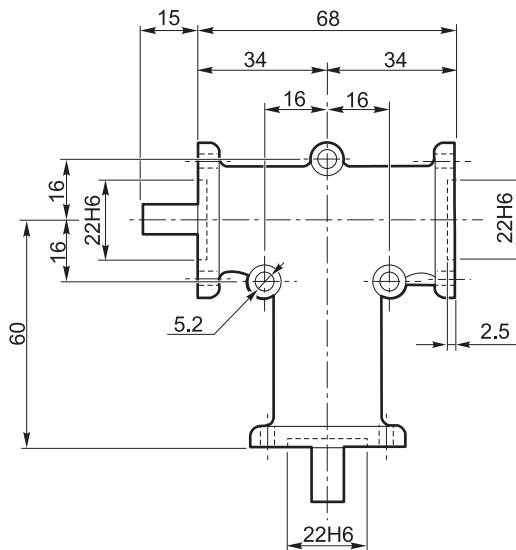
F_A:
Carico assiale max. N
Max. axial load in N
Axial - Belastung (max) in N

RL 31

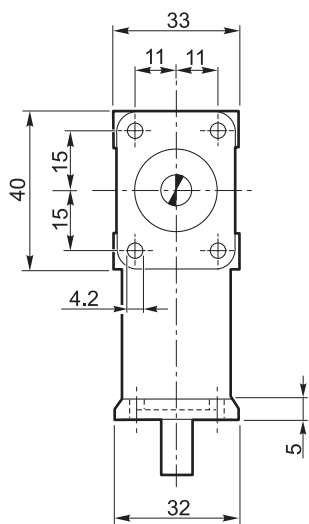
3FL



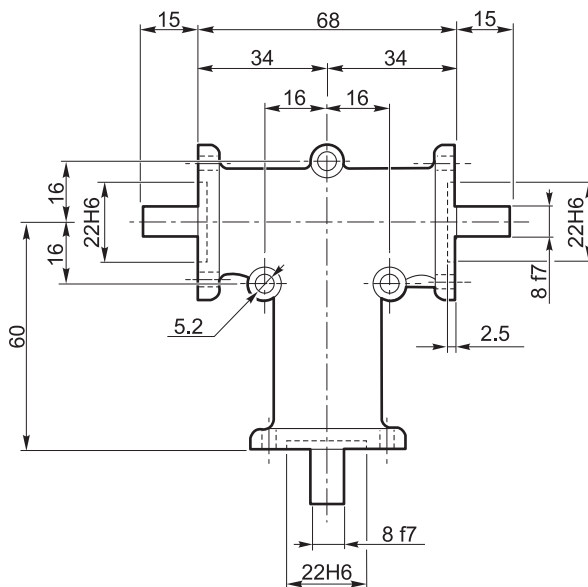
AB



AC

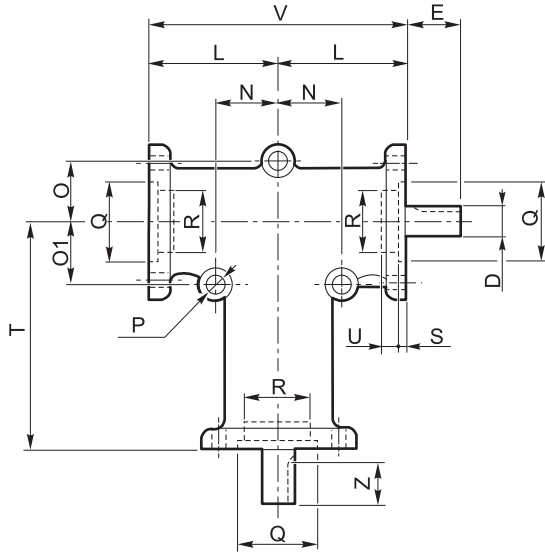


BC

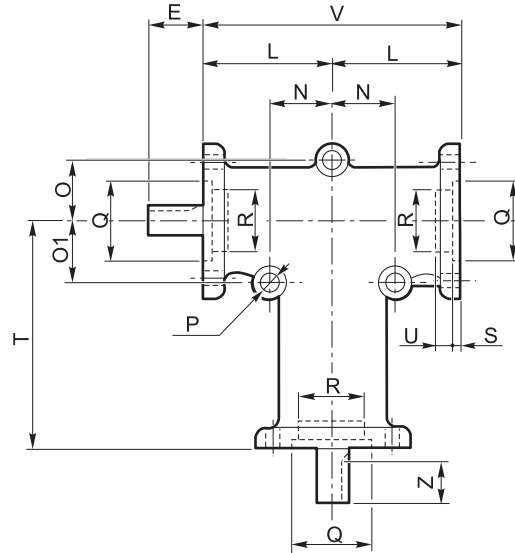


RL 32 - RL 33 - RL 34

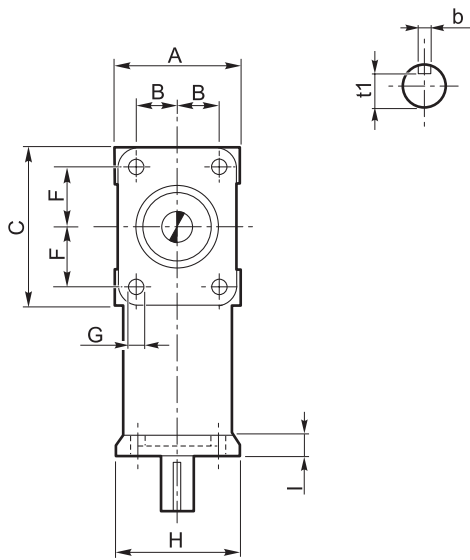
3FL



AB



AC

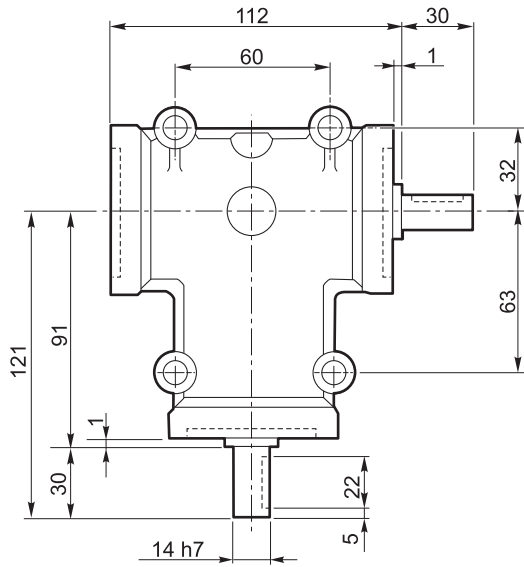


BC

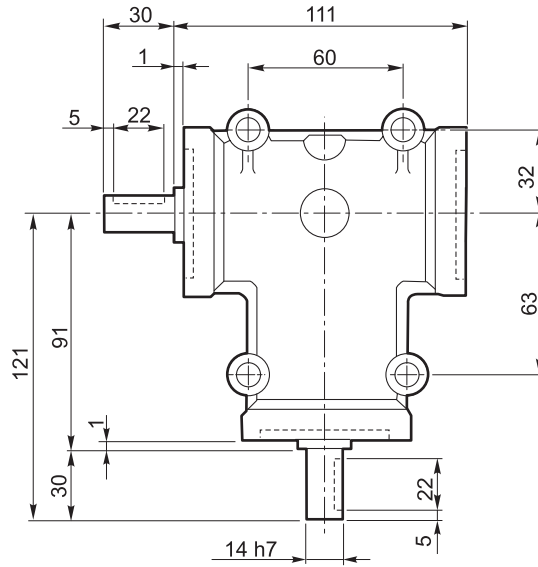
	A	B	C	D _{f7}	b	t ₁	E	F	G	H	I	L	N	O	O ₁	P	Q _{H6}	R _{H6}	S	T	U	V	Z
RL 32	52	18	66	15	5	12	35	26	6.2	50	7	52	24	24	24	8.3	35	-	5	90	-	104	27
RL 33	76	27	96	20	6	16.5	50	38	8.3	74	8	75	38	38	38	8.3	55	52	3.5	140	5	150	40
RL 34	100	38	98	25	8	21	70	38	10.3	98	13	80	45	45	70	10.3	65	62	3.5	150	2	160	60

RL 42

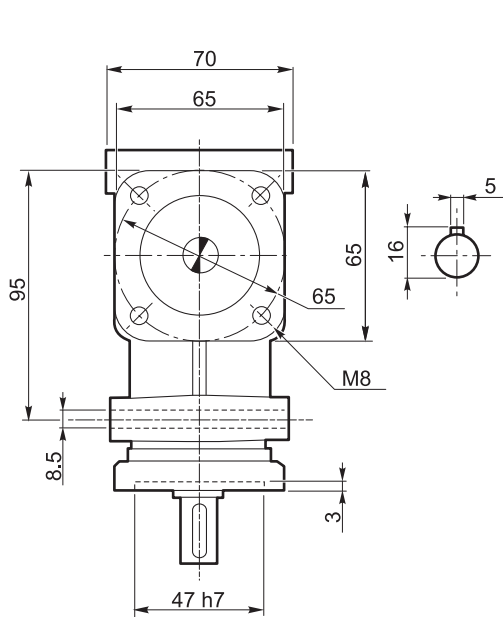
3FL



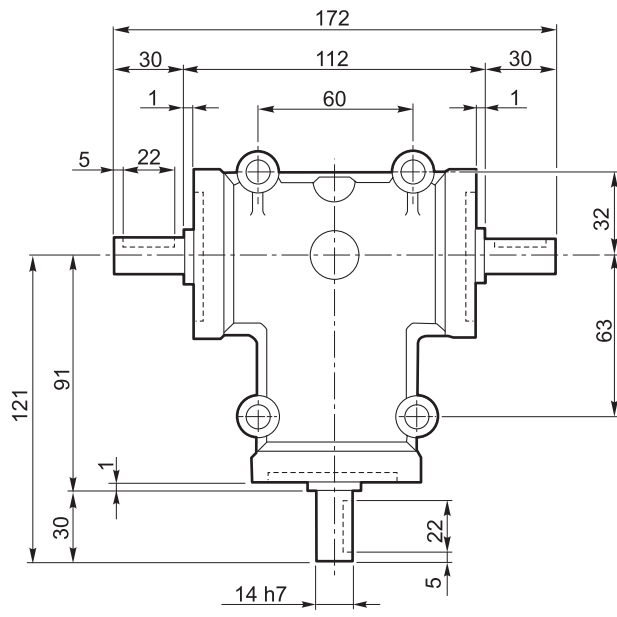
AB



AC



BC



	CONDIZIONI GENERALI DI VENDITA	TERMS AND CONDITIONS OF SALE	ALLGEMEINE GESCHÄFTSBEDINGUNGEN	
1.	Processo d'offerta	<i>Offer Process</i>	Angebotsverfahren	N2
2.	Processo d'ordine	<i>Order Process</i>	Auftragsverfahren	N2
3.	Conferma d'ordine	<i>Order Confirmation</i>	Auftragsbestätigung	N3
4.	Prezzo dei prodotti	<i>Price of the products</i>	Preis der Produkte	N3
5.	Pagamenti e clausola di "solve et repete"	<i>Payment and "solve et repete" clause</i>	Zahlungen und die Klausel „solve et repete“	N3
6.	Riserva di proprietà	<i>Retention of title</i>	Eigentumsvorbehalt	N4
7.	Spedizione e trasporto	<i>Shipping and transport</i>	Versand und Transport	N4
8.	Termini di consegna	<i>Terms of delivery</i>	Lieferbedingungen	N4
9.	Reclami, non conformità e restituzione	<i>Complaints, non-conformities and returns</i>	Reklamationen, Nichtkonformität und Rückgabe	N5
10.	Garanzie sui prodotti	<i>Product warranties</i>	Produktgarantie	N5
11.	Proprietà intellettuale e industriale	<i>Intellectual and industrial property</i>	Geistiges und gewerbliches Eigentum	N6
12.	Inadempimento del Cliente	<i>Non-fulfilment by the Customer</i>	Nichterfüllung durch den Kunden	N6
13.	Modifiche alle CGV	<i>Modifications to the GTC</i>	Änderungen der AGB	N6
14.	Legge applicabile e Foro competente	<i>Applicable Law and Jurisdiction</i>	Anwendbares Recht und Gerichtsstand	N6

Le presenti condizioni generali di vendita (le "CGV") definiscono e regolano, inderogabilmente, termini e condizioni di ogni fornitura da parte di Tramec S.r.l., con sede in Milano, Corso Venezia n. 36, codice fiscale 03553380373 ("Tramec"). Tramec e il Cliente, congiuntamente, le "Parti".

1. Processo d'offerta

Su richiesta scritta del Cliente, Tramec - direttamente o ricorrendo alla propria rete di distribuzione - formulerà per iscritto un'offerta al Cliente per l'acquisto dei prodotti dallo stesso richiesti (l'"Offerta").

Tramec si obbliga a mantenere ferma l'Offerta per 30 giorni di calendario, restando inteso che (i) il Cliente sarà libero di accettarla o di non accettarla e che (ii) decorso tale termine, la stessa non sarà più vincolante per Tramec che, quindi, non avrà alcun obbligo verso il Cliente.

L'Offerta è da intendersi riservata e non divulgabile.

2. Processo d'ordine

L'ordine di acquisto (l'"Ordine"), con il quale il Cliente dichiara di accettare l'Offerta, deve pervenire a Tramec, nel termine di 30 giorni di calendario previsto al paragrafo (1), mediante comunicazione a mezzo pec, email, raccomandata a/r o fax, su carta intestata del Cliente, che riporti espressamente: (i) riferimento dell'Offerta, (ii) codice del prodotto, (iii) descrizione del prodotto, (iv) quantità richiesta, (v) prezzi offerti, (vi) termini e condizioni di pagamento e (vii) termini e condizioni di consegna.

Qualora, previo accordo scritto fra Tramec e il Cliente, quest'ultimo segnali che un ordine debba essere evaso con urgenza, la comunicazione di cui al precedente capoverso dovrà riportare altresì espressamente (viii) la dicitura "PROCEDURA DI URGENZA". In tal caso, potrà essere concordata dalle Parti (i) la consegna entro 5 giorni lavorativi, con una maggiorazione del 15% calcolato sul totale lordo "ex works" dell'Ordine (in aggiunta agli importi netti totali) o (ii) la consegna entro 9 giorni lavorativi, con una maggiorazione del 7% calcolato sul totale lordo "ex works" dell'Ordine (in aggiunta agli importi netti totali). Il Cliente è consapevole e accetta che gli ordini con dicitura "PROCEDURA D'URGENZA", se accettati da Tramec, non sono più modificabili né cancellabili.

Resta inteso che la data di consegna, ove espressa in numero di giorni, è sempre da intendersi in termini di giorni lavorativi decorrenti dal giorno successivo alla data di comunicazione di accettazione dell'Ordine da parte di Tramec (la "Conferma d'Ordine").

These general terms and conditions of sale (the "GTC") define and regulate, without exception, the terms and conditions of any supply by Tramec S.r.l., with registered office in Milan, Corso Venezia 36, tax code 03553380373 ("Tramec"). Tramec and the Customer, jointly, the "Parties".

1. Offer Process

Upon the written request of the Customer, Tramec - either directly or through its distribution network - shall make an offer in writing to the Customer for the purchase of the products requested by the same (the "Offer").

Tramec undertakes to keep the Offer valid for 30 calendar days, it being understood that (i) the Customer shall be free to accept or refuse to accept it and that (ii) once this period has expired, the same shall no longer be binding for Tramec, which shall therefore have no obligation towards the Customer.

The Offer is to be considered confidential and non-disclosable.

2. Order Process

The purchase order (the "Order"), with which the Customer declares his acceptance of the Offer, must be received by Tramec, within the term of 30 calendar days provided for in paragraph (1), by means of a communication by certified email, email, registered letter with return receipt or fax, on headed paper of the Customer, expressly stating: (i) Offer reference, (ii) product code, (iii) product description, (iv) quantity required, (v) prices offered, (vi) terms and conditions of payment and (vii) terms and conditions of delivery.

If, by written agreement between Tramec and the Customer, the latter indicates that an order must be processed urgently, the communication referred to in the preceding paragraph shall also expressly state (viii) the words "URGENCY PROCEDURE". In this case, delivery within 5 working days may be agreed by the Parties (i) with a surcharge of 15% calculated on the gross "ex works" total of the Order (in addition to the total net amounts) or (ii) delivery within 9 working days, with a surcharge of 7% calculated on the gross "ex works" total of the Order (in addition to the total net amounts). The Customer is aware and accepts that orders marked "URGENCY PROCEDURE", if accepted by Tramec, can no longer be modified or cancelled.

It is understood that the delivery date, when expressed in number of days, shall always be understood in terms of working days starting from the day following the date of communication of acceptance of the Order by Tramec (the "Order Confirmation").

Die vorliegenden allgemeinen Geschäftsbedingungen (die „AGB“) definieren und regeln ausnahmslos die Bedingungen für alle Lieferungen von Tramec S.r.l. mit Sitz in Mailand, Corso Venezia 36, Steuernummer 03553380373 („Tramec“). Tramec und der Kunde, werden beide als die „Parteien“ bezeichnet.

1. Angebotsverfahren

Auf schriftliche Anfrage des Kunden unterbreitet Tramec – entweder direkt oder über sein Vertriebsnetz – dem Kunden ein schriftliches Angebot für den Kauf der von ihm gewünschten Produkte (das „Angebot“).

Tramec verpflichtet sich, das Angebot 30 Kalendertage lang aufrechtzuerhalten, wobei es (i) dem Kunden freisteht, es anzunehmen oder abzulehnen, und (ii) es nach Ablauf dieser Frist für Tramec nicht mehr bindend ist, so dass Tramec keine Verpflichtung gegenüber dem Kunden hat.

Das Angebot ist vertraulich zu behandeln und darf nicht offengelegt werden.

2. Auftragsverfahren

Der Kaufauftrag (der „Auftrag“), mit dem der Kunde seine Annahme des Angebots erklärt, muss innerhalb der in Absatz (1) vorgesehenen Frist von 30 Kalendertagen bei Tramec eingehen, und zwar durch eine Mitteilung per Post, E-Mail, Einschreiben mit Rückschein oder Fax auf Briefpapier des Kunden, in der ausdrücklich wie folgt angegeben wird: (i) Angebotsbezug, (ii) Produktcode, (iii) Produktbeschreibung, (iv) gewünschte Menge, (v) angebotene Preise, (vi) Zahlungsbedingungen und (vii) Lieferbedingungen.

Wenn Tramec und der Kunde schriftlich vereinbaren, dass ein Auftrag dringend bearbeitet werden muss, muss die im vorstehenden Absatz genannte Mitteilung auch ausdrücklich den Vermerk (viii) „EILVERFAHREN“ enthalten. In einem solchen Fall können die Parteien eine Lieferung innerhalb von 5 Arbeitstagen vereinbaren (i), mit einem Aufschlag von 15 % auf den Bruttobetrag „ab Werk“ des Auftrags (zusätzlich zu den gesamten Nettobeträgen) oder (ii) eine Lieferung innerhalb von 9 Arbeitstagen mit einem Aufschlag von 7 % auf den Bruttobetrag „ab Werk“ des Auftrags (zusätzlich zu den gesamten Nettobeträgen). Der Kunde ist sich bewusst und akzeptiert, dass Aufträge mit dem Vermerk „EILVERFAHREN“, wenn sie von Tramec angenommen werden, nicht mehr geändert oder storniert werden können.

Es wird vereinbart, dass die Lieferfrist, wenn sie in Tagen ausgedrückt wird, immer in Arbeitstagen ab dem Tag nach dem Datum der Mitteilung der Annahme der Bestellung durch Tramec (die „Auftragsbestätigung“) zu verstehen ist.

3. Conferma d'ordine

Il processo di vendita dei prodotti si intenderà concluso - e comporterà obblighi in capo a Tramec - solo ed esclusivamente a seguito dell'invio da parte di Tramec della Conferma d'Ordine al Cliente.

La Conferma d'Ordine verrà trasmessa mediante comunicazione a mezzo pec, e-mail, raccomandata a/r o fax, su carta intestata di Tramec e dovrà essere conforme all'Ordine effettuato dal Cliente, riportando pedissequamente i medesimi (i) riferimento dell'Offerta e dell'Ordine, (ii) codice del prodotto, (iii) descrizione del prodotto, (iv) quantità richiesta, (v) termini e condizioni di pagamento e (vi) termini e condizioni di consegna. In particolare, queste ultime dovranno necessariamente tener conto dell'eventuale indicazione come "PROCEDURA D'URGENZA".

Trascorsi 2 giorni lavorativi dall'invio della Conferma d'Ordine, Tramec riterrà confermato l'Ordine da parte del Cliente ed ogni inesattezza eventualmente contenuta e non contestata in forma scritta da parte del Cliente nel già menzionato termine non sarà più contestabile o annullabile.

Eventuali contestazioni o correzioni richieste nei 2 giorni lavorativi successivi all'invio della Conferma d'Ordine determineranno la possibilità di revisionare l'Ordine o l'Offerta, a seconda della necessità.

4. Prezzo dei prodotti

L'Offerta e l'Ordine conterranno esclusivamente i prezzi previsti, nel periodo di riferimento, nei listini vigenti di Tramec. Qualora si trattasse di un prodotto non incluso nei listini, lo stesso sarà oggetto di separata quotazione da parte di Tramec. Tramec si riserva di revisionare periodicamente i listini prezzi che, tuttavia, non saranno applicabili retroattivamente agli Ordini che sono già stati oggetto di Conferma d'Ordine da parte di Tramec.

I prezzi indicati nei listini, nell'Offerta e nella Conferma d'Ordine di Tramec sono calcolati franco fabbrica, al netto dell'IVA, di eventuali sconti, nonché dei costi di imballaggio, spedizione e trasporto (che saranno oggetto di separata quotazione).

5. Pagamenti e clausola di "solve et repete"

Tramec emetterà la fattura relativa all'Ordine, al più tardi, al momento della spedizione dello stesso. Salvo diverso accordo fra le Parti, la valuta di riferimento sarà esclusivamente l'Euro.

3. Order Confirmation

The sales process of the products shall be considered concluded - and shall entail obligations for Tramec - only and exclusively after Tramec has sent the Order Confirmation to the Customer.

The Order Confirmation shall be transmitted by certified email, email, registered letter with return receipt or fax, on Tramec headed paper, and shall be in conformity with the Order placed by the Customer, indicating precisely the same (i) Offer and Order reference, (ii) product code, (iii) product description, (iv) requested quantity, (v) terms and conditions of payment and (vi) terms and conditions of delivery. In particular, the latter must necessarily take into account any indication such as "URGENCY PROCEDURE".

After 2 working days from the dispatch of the Order Confirmation, TRAMEC will consider the order confirmed by the Customer and any inaccuracy contained and not disputed in writing by the Customer within the aforementioned period can no longer be disputed or cancelled.

Any disputes or corrections requested within 2 working days after dispatch of the Order Confirmation shall result in the Order or Offer being revised as necessary.

4. Price of the products

The Offer and the Order shall contain exclusively the prices envisaged, in the reference period, in the current Tramec price lists. If a product is not included in the price lists, it shall be the subject of a separate quotation by Tramec. Tramec reserves the right to revise the price lists from time to time, which, however, shall not apply retroactively to Orders that have already been subject to Order Confirmation by Tramec.

The prices indicated in the price lists, in the Offer and in the Tramec Order Confirmation are calculated ex-works, net of VAT, any discounts, as well as packaging, shipping and transport costs (which shall be quoted separately).

5. Payment and "solve et repete" clause

Tramec shall issue the invoice for the Order, at the latest, at the time of its dispatch. Unless otherwise agreed between the Parties, the reference currency shall be exclusively the Euro.

3. Auftragsbestätigung

Der Verkaufsprozess der Produkte gilt erst und ausschließlich dann als abgeschlossen - und bringt Verpflichtungen für Tramec mit sich -, wenn Tramec die Auftragsbestätigung an den Kunden geschickt hat.

Die Auftragsbestätigung wird per Post, per E-Mail, per Einschreiben mit Rückschein oder per Fax auf dem Briefpapier von Tramec übermittelt und stimmt mit dem vom Kunden erteilten Auftrag überein, wobei (i) die Angebots- und Auftragsnummer, (ii) der Produktcode, (iii) die Produktbeschreibung, (iv) die gewünschte Menge, (v) die Zahlungsbedingungen und (vi) die Lieferbedingungen genau angegeben werden. Letztere müssen insbesondere die Angabe als „EILVERFAHREN“ unbedingt berücksichtigen.

Nach Ablauf von 2 Arbeitstagen nach dem Versand der Auftragsbestätigung betrachtet Tramec den Auftrag als vom Kunden bestätigt, und eventuelle Ungenauigkeiten, die der Kunde nicht innerhalb der vorgenannten Frist schriftlich beanstandet hat, können nicht mehr angefochten oder storniert werden.

Einwände oder Korrekturen, die innerhalb von 2 Arbeitstagen nach Absendung der Auftragsbestätigung angefordert werden, führen dazu, dass der Auftrag oder das Angebot entsprechend überarbeitet wird.

4. Preis der Produkte

Das Angebot und der Auftrag enthalten ausschließlich die Preise, die in den aktuellen Preislisten von Tramec für den betreffenden Zeitraum vorgesehen sind. Wenn ein Produkt nicht in der Preisliste enthalten ist, wird es von Tramec separat angeboten. Tramec behält sich das Recht vor, die Preislisten von Zeit zu Zeit zu abzuändern, was jedoch nicht rückwirkend für Bestellungen gilt, die bereits von Tramec mit der Auftragsbestätigung bestätigt wurden.

Die in den Preislisten, im Angebot und in der Auftragsbestätigung von Tramec angegebenen Preise verstehen sich ab Werk, ohne Mehrwertsteuer, eventuelle Rabatte sowie Verpackungs-, Versand- und Transportkosten (die gesondert ausgewiesen werden).

5. Zahlungen und die Klausel „solve et repete“

Tramec stellt die Rechnung für den Auftrag spätestens beim Versand der Bestellung aus. Sofern die Vertragsparteien nichts anderes vereinbaren, ist die Referenzwährung ausschließlich der Euro.

La Conferma d'Ordine riporterà dettagliatamente termini e condizioni di pagamento, per i quali il Cliente non potrà opporre alcuna eccezione, quand'anche di totale inadempimento, al fine di evitare o ritardare il pagamento del prezzo.

Ogni giorno di ritardo nel pagamento rispetto ai termini indicati nella Conferma d'Ordine darà diritto a Tramec di pretendere nei confronti del Cliente il pagamento degli interessi di mora, ai sensi del D.Lgs. 231/2002.

6. Riserva di proprietà

Ai sensi dell'art. 1523 cod. civ., nel caso in cui il pagamento del prezzo non avvenisse anticipatamente in unica soluzione, Tramec manterrà la proprietà dei prodotti venduti al Cliente fino alla completa corresponsione del prezzo. La presente clausola di riserva di proprietà, obbliga il Cliente a compiere tutti gli adempimenti previsti per legge, ove previsto, per rendere valida ed eseguibile nei confronti di tutti i terzi tale vincolo.

7. Spedizione e trasporto

La spedizione e il trasporto vengono effettuati tramite vettori indicati dal Cliente o, in alternativa, scelti da Tramec, fermo restando che spedizione e trasporto (i) avvengono a spese e rischi del Cliente, (ii) non sono coperti da assicurazioni di Tramec, (iii) non sono garantiti da Tramec e (iv) avvengono sempre "franco fabbrica".

8. Termini di consegna

I termini di consegna indicati nella Conferma d'Ordine, pur essendo meramente indicativi, devono intendersi come stabiliti salvo il verificarsi di eventi scusabili, tra i quali, a titolo esemplificativo e non esaustivo (i) ritardi da parte del Cliente nel fornire dati tecnici o amministrativi necessari alla spedizione dei prodotti; (ii) cause di forza maggiore, con ciò intendendosi qualsiasi atto estraneo alla volontà delle parti (guerra; rivolta; terrorismo; disordini civili; pandemia ed epidemia; restrizioni governative; divieti o decreti di alcun genere; regolamenti di importazione o esportazione; ostruzione di strade private o pubbliche; sciopero, serrata o controversie commerciali, sia che coinvolgano i dipendenti di Tramec sia quelli di qualsiasi altra persona; difficoltà nell'ottenere manodopera o materiali; guasto dei macchinari; fuoco; incidente; o eventi meteorologici avversi); (iii) ritardi dovuti a terzi o allo spedizioniere.

The Order Confirmation shall contain detailed terms and conditions of payment, for which the Customer may not raise any objection, even of total non-performance, in order to avoid or delay the payment of the price.

Each day of delay in payment with respect to the terms indicated in the Order Confirmation shall entitle Tramec to claim from the Customer the payment of interest on arrears, pursuant to Legislative Decree no. 231/2002.

6. Retention of title

In accordance with art. 1523 of the Civil Code, in the event that payment of the price is not made in advance in a lump sum, Tramec shall retain ownership of the products sold to the Customer until the price has been paid in full. This retention of title clause obliges the Customer to fulfil all legal obligations, where applicable, to make this obligation valid and enforceable against all third parties.

7. Shipping and transport

Shipping and transport are carried out by carriers indicated by the Customer or, alternatively, chosen by Tramec, it being understood that shipping and transport (i) take place at the expense and risk of the Customer, (ii) are not covered by Tramec's insurance, (iii) are not guaranteed by Tramec and (iv) always take place "ex-works".

8. Terms of delivery

The delivery terms indicated in the Order Confirmation, although purely indicative, shall be understood as established unless excusable events occur, including but not limited to (i) delays by the Customer in providing technical or administrative data necessary for the shipment of the products; (ii) force majeure, by which is meant any act beyond the control of the parties (war; revolt; terrorism; civil unrest; pandemic and epidemic; government restrictions; prohibitions or decrees of any kind; import or export regulations; obstruction of private or public roads; strikes, lockouts or commercial disputes, whether involving Tramec's employees or those of any other person; difficulties in obtaining labour or materials; machinery breakdown; fire; accident; or adverse weather events); (iii) delays due to third parties or to the shipper.

Die Auftragsbestätigung enthält detaillierte Zahlungsbedingungen, gegen die der Kunde keine Einwände erheben kann, auch nicht bei vollständiger Nichterfüllung, um die Zahlung des Preises zu vermeiden oder zu verzögern.

Jeder Tag des Zahlungsverzugs in Bezug auf die in der Auftragsbestätigung angegebenen Fristen berechtigt Tramec, vom Kunden die Zahlung von Verzugszinsen gemäß dem Gesetzesdekret Nr. 231/2002.

6. Eigentumsvorbehalt

Gemäß Artikel 1523 des italienischen Bürgerlichen Gesetzbuchs behält sich Tramec, falls die Zahlung des Preises nicht im Voraus in einer Summe erfolgt, das Eigentum an den an den Kunden verkauften Produkten vor, bis der Preis vollständig bezahlt ist. Diese Eigentumsvorbehaltsklausel verpflichtet den Kunden zur Erfüllung aller rechtlichen Verpflichtungen, sofern vorgesehen, um vorliegende Vereinbarung gegenüber Dritten gültig und durchsetzbar zu machen.

7. Versand und Transport

Versand und Transport erfolgen durch vom Kunden angegebene oder von Tramec gewählte Spediteure, wobei Versand und Transport (i) auf Kosten und Risiko des Kunden erfolgen, (ii) nicht von Tramec versichert werden, (iii) nicht von Tramec garantiert werden und (iv) immer „ab Werk“ erfolgen.

8. Lieferbedingungen

Die in der Auftragsbestätigung angegebenen Lieferfristen sind zwar rein indikativ, gelten aber als feststehend, es sei denn, es treten unentschuldbare Ereignisse ein, einschließlich, aber nicht beschränkt auf (i) Verspätungen des Kunden bei der Bereitstellung technischer oder administrativer Daten, die für den Versand der Produkte erforderlich sind; (ii) höhere Gewalt, worunter jede Handlung verstanden wird, die sich der Kontrolle der Parteien entzieht (Krieg, Aufruhr, Terrorismus, innere Unruhen Pandemien und Epidemien, staatliche Beschränkungen, Verbote oder Verordnungen jeglicher Art, Einfuhr- oder Ausfuhrbestimmungen, Blockierung privater oder öffentlicher Straßen, Streiks, Aussperrungen oder Handelsstreitigkeiten, an denen Mitarbeiter von Tramec oder anderer Personen beteiligt sind, Schwierigkeiten bei der Beschaffung von Arbeitskräften oder Materialien, Maschinenausfall, Brand, Unfall oder widrige Witterungsbedingungen); (iii) Verzögerungen durch Dritte oder den Spediteur.

9. Reclami, non conformità e restituzione

Il Cliente sarà tenuto a segnalare per iscritto ogni tipologia di reclamo in forma scritta all'ufficio post-vendita all'indirizzo e-mail customer.care@tramec.it entro e non oltre 10 giorni dalla data di consegna. Eventuali reclami derivati da vizi o difetti dei prodotti evidenziati, per la loro natura, successivamente alla data di consegna, dovranno anch'essi essere segnalati per all'indirizzo sopra riportato entro e non oltre 5 giorni dalla data di rilevazione del vizio o difetto, e comunque saranno ritenuti tali entro e non oltre il periodo di garanzia riportato nel punto 10.

Il Cliente sarà tenuto a segnalare per iscritto - esclusivamente a mezzo pec, fax, raccomandata a/r o e-mail ed entro e non oltre 5 giorni di calendario dalla consegna dei prodotti - eventuali difformità (in termini di qualità o quantità) rispetto alla Conferma d'Ordine. Trascorso il termine di cui sopra senza comunicazioni di difformità, i prodotti si intenderanno accettati nello stato di fatto in cui versano. Eventuali vizi occulti, fermo l'onere della prova della non conoscenza o conoscibilità del vizio a carico del Cliente, dovranno essere segnalati entro e non oltre 2 giorni di calendario dalla scoperta e, comunque, entro 1 mese dall'avvenuta consegna.

La restituzione dei prodotti dal Cliente a Tramec potrà avvenire solo ed esclusivamente nel caso in cui sia stata concordata con Tramec, a seguito della segnalazione di difformità di cui al precedente capoverso. Resta comunque inteso che la restituzione avverrà a cura, spese e rischio del Cliente.

10. Garanzie sui prodotti

Tramec, ai sensi della vigente normativa, garantisce i propri prodotti per 1 anno dalla data di fatturazione degli stessi ed esclusivamente per difetti di costruzione, montaggio o progettazione. In tal caso, Tramec sarà tenuta a riparare e, ove impossibile, a sostituire (a proprie cura e spese) il prodotto.

In ogni caso, il Cliente riconosce che Tramec non potrà in alcun modo essere chiamata a rispondere per eventuali danni - diretti o indiretti, per danno emergente o lucro cessante - subiti dal Cliente o da terzi.

9. Complaints, non-conformities and returns

The Customer must report any complaints in writing to the after-sales department at customer.care@tramec.it no later than 10 days from the date of delivery.

Any claims arising from defects or faults in the products that are discovered, by their nature, after the date of delivery, must also be reported to the above address within and no later than 5 days from the date of discovery of the defect or fault, and shall in any case be deemed to have occurred within and no later than the guarantee period stated in point 10.

The Customer must report in writing - exclusively by certified email, fax, registered letter with return receipt or email within and no later than 5 calendar days after delivery of the products - any discrepancies (in terms of quality or quantity) with respect to the Order Confirmation. After the expiry of the aforementioned period without notice of discrepancies, the products shall be deemed to be accepted in their current state. Any hidden defects, without prejudice to the burden of proof that the Customer does not know or cannot know the defect, must be reported no later than 2 calendar days after discovery and, in any case, no later than 1 month after delivery.

The return of the products by the Customer to Tramec may take place only and exclusively in the case in which it has been agreed with Tramec, following the notification of discrepancies as per the previous paragraph. It is in any case understood that the return shall be made at the care, expense and risk of the Customer.

10. Product warranties

Tramec, in accordance with current legislation, guarantees its products for 1 year from the date of invoicing of the same and exclusively for manufacturing, assembly or design defects. In this case Tramec shall be obliged to repair the product and, where impossible, to replace it (at its own expense).

In any case, the Customer acknowledges that Tramec cannot in any way be held liable for any damage - direct or indirect, for consequential damage or loss of profit - suffered by the Customer or by third parties.

9. Reklamationen, Nichtkonformität und Rückgabe

Der Kunde ist verpflichtet, seine Reklamationen innerhalb von 10 Tagen nach der Lieferung schriftlich an die Kundendienstabteilung unter customer.care@tramec.it zu melden. Reklamationen aufgrund von Mängeln oder Fehlern an den Produkten, die aufgrund ihrer Beschaffenheit nach dem Lieferdatum festgestellt werden, müssen ebenfalls innerhalb von 5 Tagen nach Feststellung des Mangels oder Fehlers an die oben genannte Adresse gemeldet werden und gelten in jedem Fall als innerhalb der in Abschnitt 10 genannten Garantiezeit entstanden.

Der Kunde muss spätestens 5 Kalendertage nach Lieferung der Produkte schriftlich - ausschließlich per Post, Fax, Einschreiben mit Rückschein oder E-Mail - etwaige Abweichungen (in Bezug auf Qualität oder Menge) von der Auftragsbestätigung zu melden. Nach Ablauf der vorgenannten Frist, ohne dass etwaige Unstimmigkeiten gemeldet wurden, gelten die Produkte ihrem derzeitigen Zustand als angenommen. Versteckte Mängel, wobei die Beweislast für die Unkenntnis oder das Nichtwissen des Mangels beim Kunden liegt, innerhalb von 2 Kalendertagen nach ihrer Entdeckung und in jedem Fall innerhalb eines Monats nach Lieferung gemeldet werden.

Die Rücksendung der Produkte durch den Kunden an Tramec kann nur und ausschließlich erfolgen, wenn die mit Tramec vereinbart und nachdem der Mangel im Sinne des vorherigen Absatzes gemeldet wurde. Es versteht sich in jedem Fall, dass die Rücksendung auf Rechnung und Risiko des Kunden erfolgt.

10. Produktgarantie

Tramec gibt auf seine Produkte gemäß der geltenden Gesetzgebung ab dem Datum der Rechnungsstellung und ausschließlich für Herstellungs-, Montage- oder Konstruktionsfehler eine Garantie von 1 Jahr. In diesem Fall ist Tramec verpflichtet, das Produkt zu reparieren und, falls dies nicht möglich ist, zu ersetzen (auf eigene Kosten).

In jedem Fall erkennt der Kunde an, dass Tramec in keiner Weise für Schäden - direkt oder indirekt, für Folgeschäden oder entgangenen Gewinn - haftbar gemacht werden kann, die dem Kunden oder Dritten entstehen.

Tramec non sarà tenuta a rispondere o a prestare garanzia per (i) riparazioni, modifiche o manomissioni effettuate dal Cliente (o da tecnici non autorizzati) senza consenso scritto da parte di Tramec, (ii) prodotti privi della targhetta originale di fabbrica di Tramec, (iii) uso negligente, improprio o contrario alle prescrizioni sull'uso, manutenzione e conservazione dei prodotti da parte del Cliente e (iv) prodotti per i quali il Cliente non abbia ancora integralmente corrisposto il prezzo. Inoltre, Tramec non garantisce la rispondenza dei prodotti a normative, regolamenti e standard diversi da quelli dell'Unione Europea.

11. Proprietà intellettuale e industriale

Il Cliente riconosce e accetta che Tramec sia l'unica titolare dei diritti di proprietà intellettuale e industriale legati ai prodotti e al loro processo produttivo e che l'acquisto di prodotti non determina il sorgere di alcun diritto, licenza o autorizzazione in favore del Cliente. Ogni utilizzo della proprietà intellettuale e industriale di proprietà Tramec dovrà essere autorizzato in forma scritta da Tramec stessa.

12. Inadempimento del Cliente

Tramec avrà facoltà di sospendere l'Ordine o la consegna dei prodotti o di pretendere la restituzione degli stessi (nell'ipotesi di riserva di proprietà di cui al precedente punto 6.) in ogni caso di inadempimento o violazione da parte del Cliente degli obblighi assunti ai sensi delle presenti CGV o qualora Tramec abbia fondato motivo di temere una riduzione delle garanzie patrimoniali prestate o generiche del Cliente.

13. Modifiche alle CGV

Tramec si riserva il diritto di modificare unilateralmente le previsioni delle CGV, dandone notizia al Cliente, che avrà 30 giorni di calendario dalla comunicazione delle nuove CGV per manifestare il proprio recesso, in assenza del quale si intenderanno accettate e da applicarsi a ogni ordine successivo alla data di trasmissione al Cliente delle nuove CGV.

14. Legge applicabile e Foro competente

Le presenti CGV e ogni Offerta, Ordine o Conferma d'Ordine saranno soggetti alla legge italiana. Qualsiasi controversia a essi relativi, in punto di validità, efficacia, esecuzione o interpretazione sarà devoluta in via esclusiva alla competenza del Tribunale di Milano.

Tramec shall not be liable or provide a warranty for (i) repairs, modifications or tampering carried out by the Customer (or by unauthorised technicians) without the written consent of Tramec, (ii) products without the original Tramec factory label, (iii) negligent, improper use or use contrary to the instructions on the use, maintenance and conservation of the products by the Customer and (iv) products for which the Customer has not yet paid the price in full. Furthermore, Tramec does not guarantee the compliance of products with regulations, rules and standards other than those of the European Union.

11. Intellectual and industrial property

The Customer acknowledges and accepts that Tramec is the sole owner of the intellectual and industrial property rights related to the products and their production process and that the purchase of products does not give rise to any right, license or authorization in favour of the Customer. Any use of Tramec's intellectual and industrial property rights must be authorized in writing by Tramec itself.

12. Non-fulfilment by the Customer

Tramec shall have the right to suspend the Order or the delivery of products or to demand the return of the same (in the case of retention of title as referred to in point 6. above) in any case of non-fulfilment or violation by the Customer of the obligations undertaken in accordance with these GTC or if Tramec has justified reasons to fear a reduction in the financial guarantees given or general guarantees of the Customer.

13. Modifications to the GTC

Tramec reserves the right to unilaterally modify the provisions of the GTC, giving notice to the Customer, who shall have 30 calendar days from the communication of the new GTC to express his withdrawal, failing which they shall be deemed accepted and to be applied to any order after the date of transmission of the new GTC to the Customer.

14. Applicable Law and Jurisdiction

These GTC and any Offer, Order or Order Confirmation shall be subject to Italian law. Any dispute relating to them, as to their validity, effectiveness, execution or interpretation shall be deferred exclusively to the jurisdiction of the Court of Milan.

Tramec übernimmt keine Haftung oder Garantie für (i) Reparaturen, Änderungen oder Veränderungen, die vom Kunden (oder von nicht zugelassenen Technikern) ohne die schriftliche Zustimmung von Tramec vorgenommen wurden, (ii) Produkte ohne das Originaletikett von Tramec, (iii) fahrlässige, unsachgemäße oder gegen die Anweisungen zur Verwendung, Wartung und Lagerung der Produkte verstoßende Verwendung durch den Kunden und (iv) Produkte, für die der Kunde noch nicht den vollen Preis bezahlt hat. Darüber hinaus garantiert Tramec nicht die Übereinstimmung der Produkte mit anderen Vorschriften, Regeln und Normen als denen der Europäischen Union.

11. Geistiges und gewerbliches Eigentum

Der Kunde erkennt an und akzeptiert, dass Tramec alleiniger Inhaber der geistigen und gewerblichen Eigentumsrechte in Bezug auf die Produkte und deren Herstellungsverfahren ist und, dass der Kauf von Produkten keinerlei Rechte, Lizenzen oder Genehmigungen zugunsten des Kunden begründet. Jede Nutzung der geistigen und gewerblichen Eigentumsrechte von Tramec muss von Tramec schriftlich genehmigt werden.

12. Nichterfüllung durch den Kunden

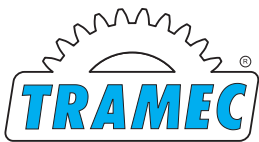
Tramec hat das Recht, den Auftrag oder die Lieferung der Produkte auszusetzen oder deren Rückgabe zu verlangen (im Falle eines Eigentumsvorbehalts im Sinne von Punkt 6), wenn der Kunde die in diesen AGB festgelegten Verpflichtungen nicht erfüllt oder verletzt oder wenn Tramec berechtigte Gründe hat, eine Verringerung der vom Kunden geleisteten finanziellen Garantien oder allgemeinen Garantien zu befürchten.

13. Änderungen der AGB

Tramec behält sich das Recht vor, die Bestimmungen der AGB einseitig zu ändern und den Kunden davon in Kenntnis zu setzen. Dieser erhält eine Frist von 30 Kalendertagen ab der Übermittlung der neuen AGB, um seinen Rücktritt zu erklären, andernfalls gelten sie als angenommen und werden auf alle Bestellungen nach dem Datum der Übermittlung der neuen AGB an den Kunden angewendet.

14. Anwendbares Recht und Gerichtsstand

Die vorliegenden AGB und jedes Angebot, jede Bestellung und jede Auftragsbestätigung unterliegen dem italienischen Recht. Für alle Streitigkeiten in Bezug auf ihre Gültigkeit, Wirksamkeit, Ausführung oder Auslegung ist ausschließlich das Gericht von Mailand zuständig.



HEADQUARTER:

Tramec srl
Via Bizzarri, 6
40012 Calderara di Reno
Bologna (Italy)
www.tramec.it

PRODUCTION SITES:

Ber-Mar srl
Via C. Bassi, 28/A - 40015
San Vincenzo di Galliera
Bologna (Italy)
www.bermar.it

MT Motori Elettrici srl
via Bologna, 175 - 40017
San Giovanni in Persiceto
Bologna (Italy)
www.electricmotorsmt.com

Varmec srl
Via dell'Industria, 13
36016 Thiene
Vicenza (Italy)
www.varmec.com

BRANCHES ITALY:

Italtech srl
(Centro)
www.italtech1.it

Tramec Sud srl
(Sud)
www.tramecsud.it

Tramec Technology srl
(Nord)
www.tramectechnology.it

FOREIGN BRANCHES:

Tramec France sarl
(Francia)
www.tramec.fr

Tramec Getriebe gmbh
(Germania)
www.tramec-getriebe.de

Tramec Polska SP. Z O.O.
(Polonia)
www.tramec.pl

RIDUTTORI A INGRANAGGI ORTOGONALI E PARALLELI

Helical and bevel
helical gearboxes

Kegelgetriebe
und parallelgetriebe

03/2024



www.tramec.it
tramec@tramec.it
tel +39 051 728935