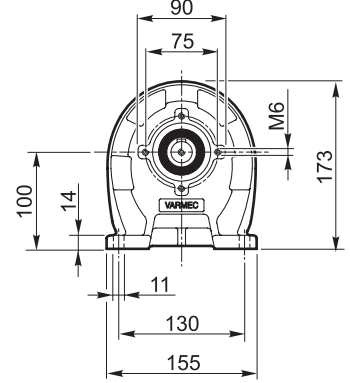
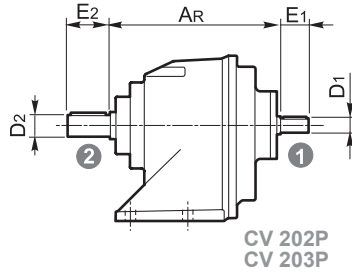
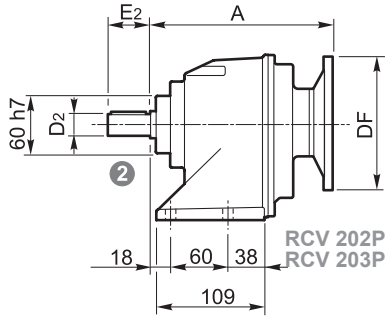
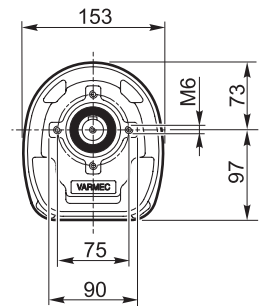
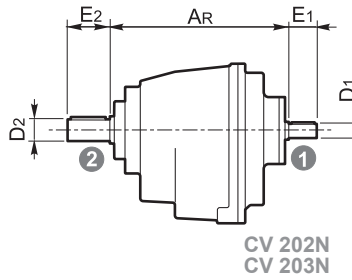
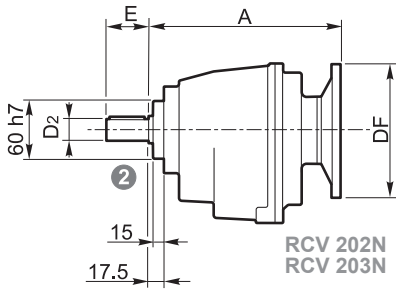


DIMENSIONI / DIMENSIONS / ABMESSUNGEN / DIMENSIONS / DIMENSIONES / DIMENSÕES

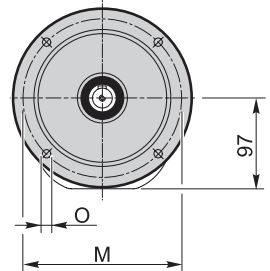
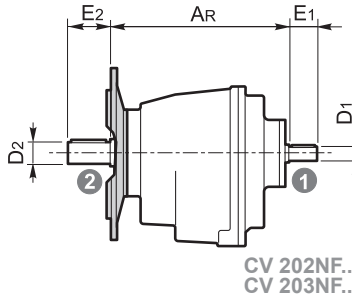
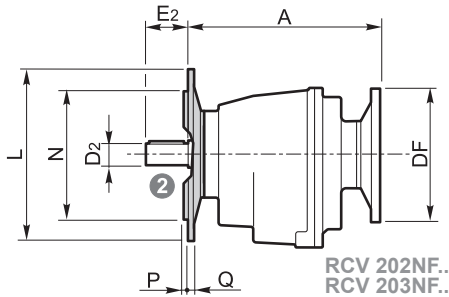
P



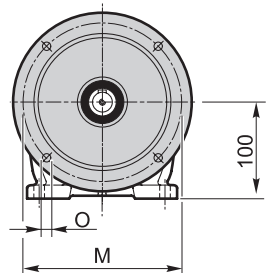
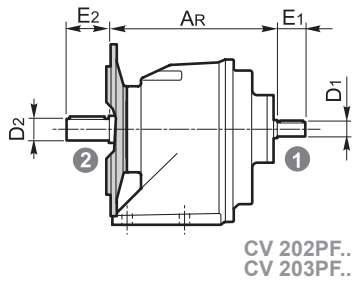
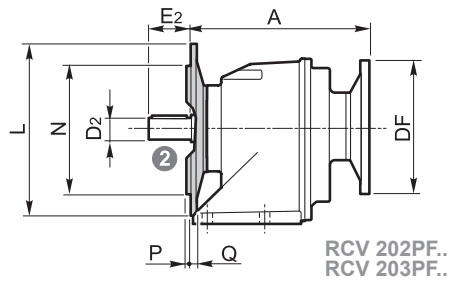
N



NF



PF



RCV CV	RCV						CV	
	IEC	DF		A	NEMA	DF	A	AR
(B5)		(B14)						
202	63	140		180	56	165.1	188	173
	71	160			140	165.1	188	
	80	200						
	90	200	140					
203	56	120	80	173.2	56	165.1	192.2	170
	63	140	90					
	71	160	105					

	L	M	N h8	O	P	Q
NF120 - PF120	120	100	80	7	2.5	10
NF140 - PF140	140	115	95	9	3	10
NF160 - PF160	160	130	110	11	3	10
NF200	200	165	130	11	3	10