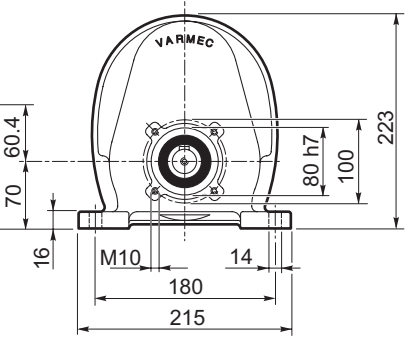
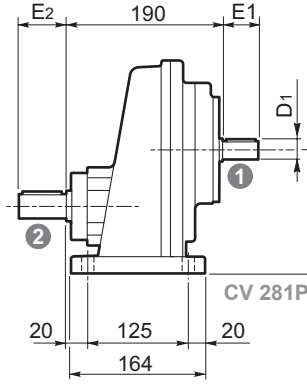
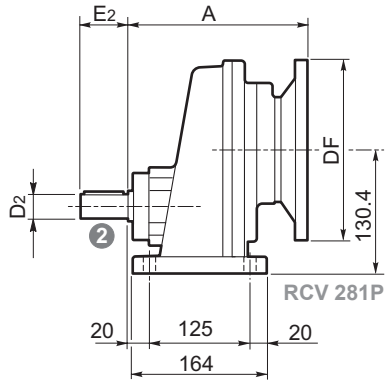


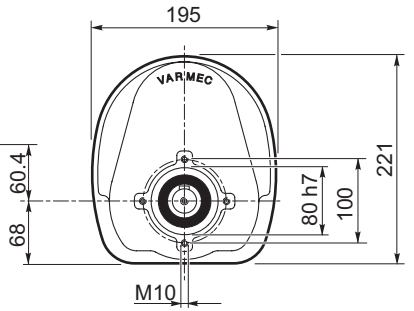
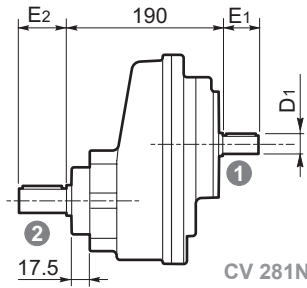
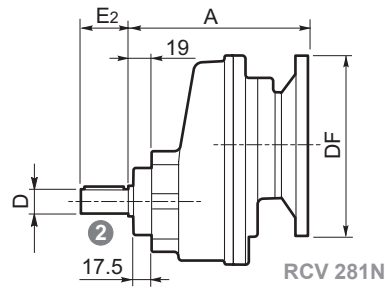


DIMENSIONI / DIMENSIONS / ABMESSUNGEN / DIMENSIONS / DIMENSIONES / DIMENSÕES

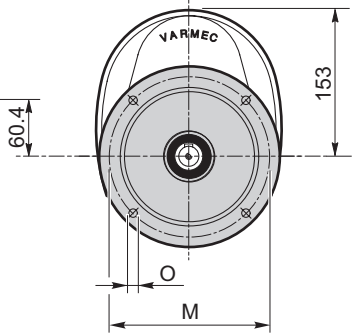
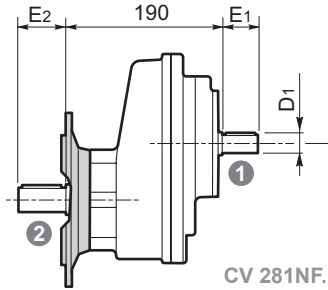
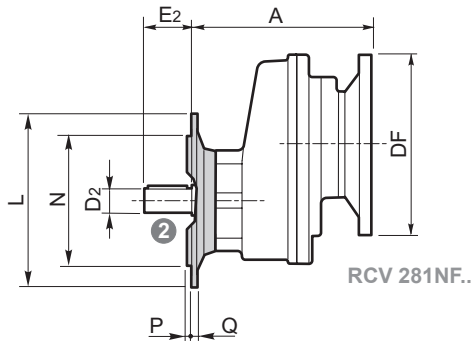
P



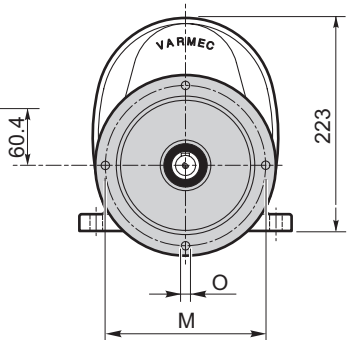
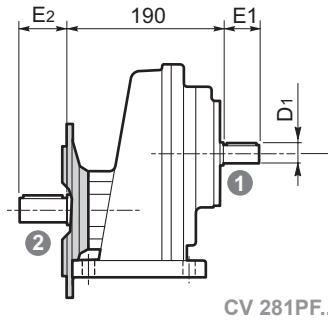
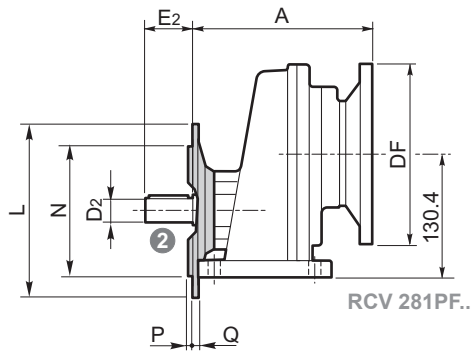
N



NF



PF



RCV CV	RCV						
	IEC	DF		A	NEMA	DF	A
		(B5)	(B14)				
281	71	160		195	140	165.1	205
	80	200			180	228.6	211
	90	200					
	100	250	160				
	132	300	200	224			

	L	M	N h8	O	P	Q
NF160 - PF160	160	130	110	11	3.5	11
NF200	200	165	130	13	3.5	11
NF250	250	215	180	14	4	13