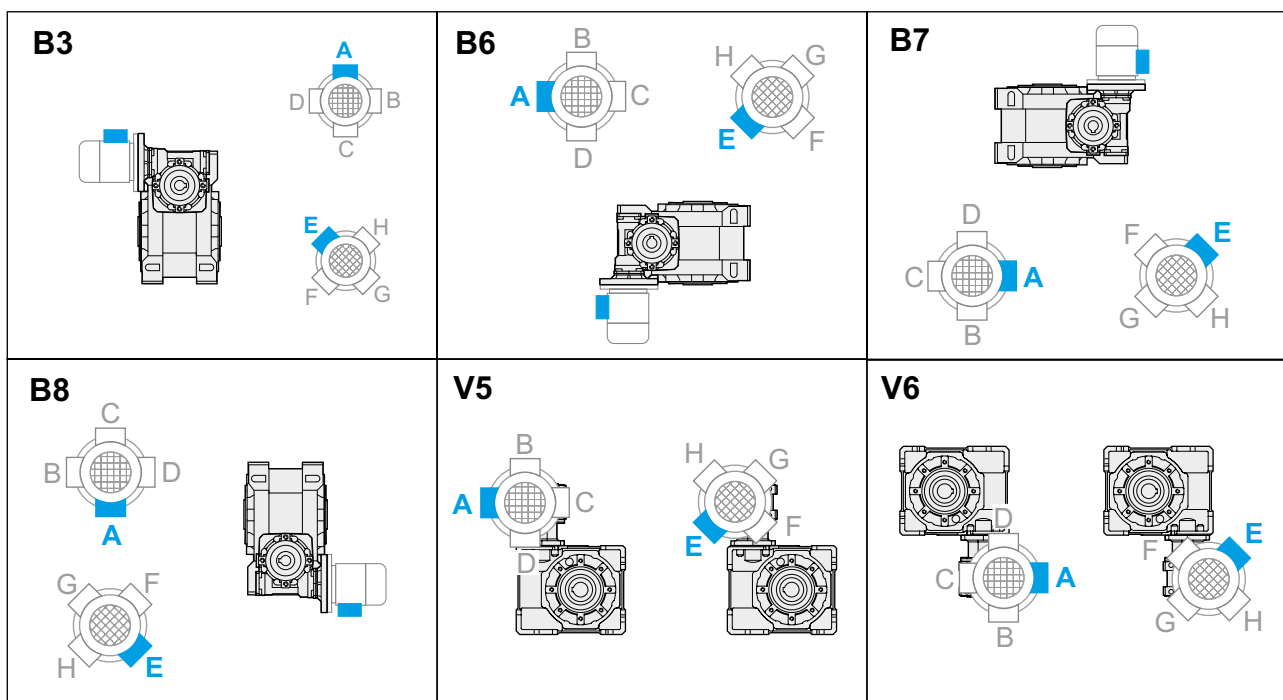


5.4 Posizione morsettiera

5.4 Terminal board position

5.4 Lage der Klemmenkaste



Specificare sempre in fase di ordinazione la posizione di montaggio e la forma costruttiva.  
 Posizione morsettiera v. pag. 105 - 106 (PM=1; PM=2)

*Mounting position always to be specified when ordering.*  
*Terminal board position see page 105-106 (PM=1; PM=2)*

Bei der Bestellung immer die gewünschte Montageposition und Bauform angeben.  
 Lage der Klemmenkaste Seite 105-106 (PM=1; PM=2)