

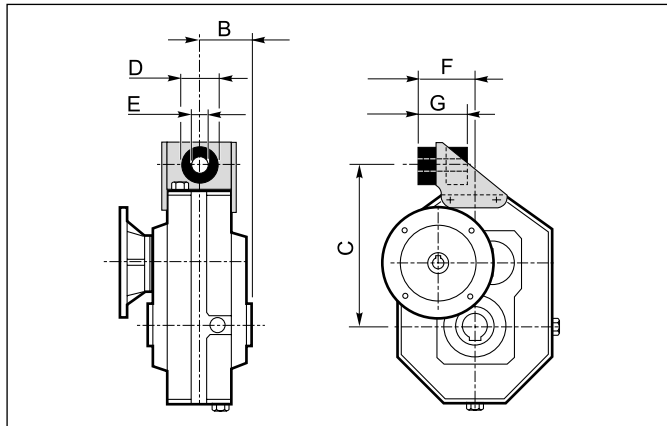


4.9 Accessori

4.9 Accessories

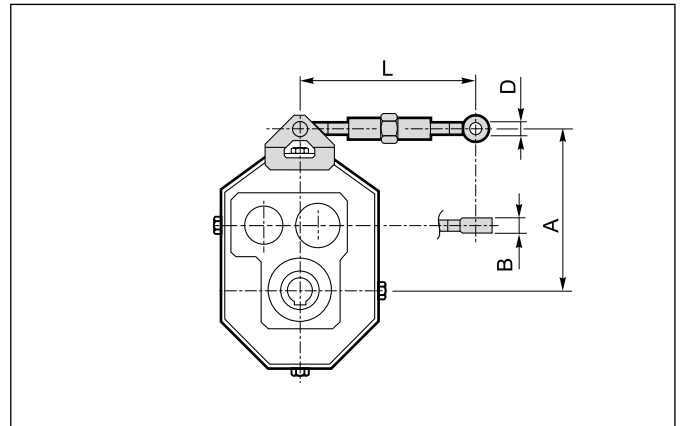
4.9 Zubehör

Braccio di reazione
Torque arm
Drehmomentstütze



		PC...B				
		63	80	100	125	160
B		50.5	65	77.5	90	110
C		150	200	250	308	385
D		40	40	60	60	80
E		12.5	12.5	21	21	25
F		64.5	78	101	116	144
G		53	55	85	86	112

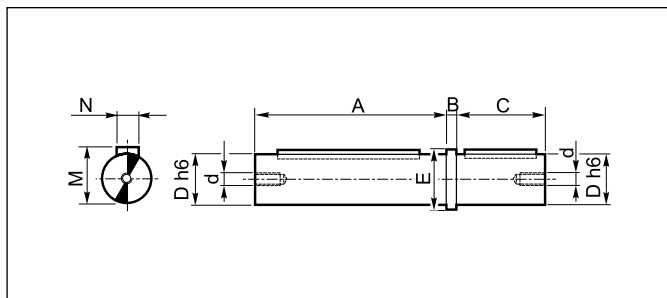
Tenditore
Tensioner
Spannvorrichtung



		PA..A - PA..B				
		63	80	100	125	160
A		151	199	254.5	314	393
B		8	10	12	14	16
D		8	10	12	14	16
Lmax.		264	264	266	270	272
Lmin.		206	204	218	214	222

Albero lento

Output shaft



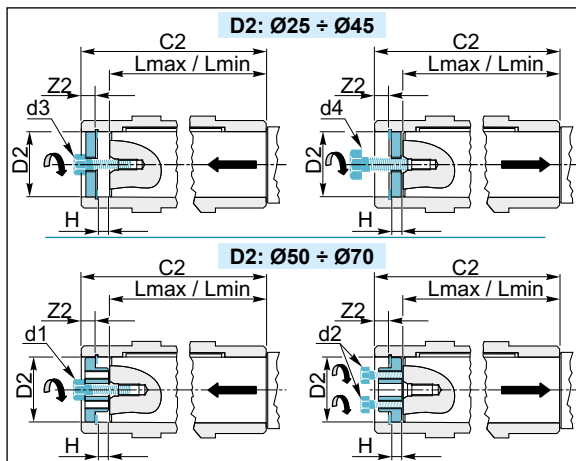
Abtriebswelle

		PA...A - PA...B - PC...B				
		63	80	100	125	160
A		100	129	154	179	219
B		5	6	8	10	12
C		50	60	80	100	125
D_{h6}		25	35	45	55	70
d		M8	M8	M10	M10	M12
E		32	43	53	65	80
M		28	38	48.5	59	74.5
N		8	10	14	16	20

Materiale albero lento: **C45** - Output shaft material: **C45** - Material der Abtriebswelle: **C45**

Kit fissaggio e smontaggio
riduttori con albero lento cavo

Kit for the mounting and dismounting
of the gearboxes with hollow output **Kit für Montage und Ausbau der**
Getriebe mit Abtriebshohlwelle shaft



		P				
		63	80	100	125	160
C2		101	130	155	180	220
D2		25 28 30	30 35 38	40 45	50 55 60	65 70
H		7	7 6.5	8	9 12	11.5 12
d1		—	—	—	M10	M12
d2		—	—	—	M8	M10
d3		M8	M8	M8	—	—
d4		M12	M12	M12	—	—
Z2		7.2	8.7 8.4	10.7	11.9 15.9	15.4
Lmax		84	112	133	156	189
Lmin		79	107	128	149	182