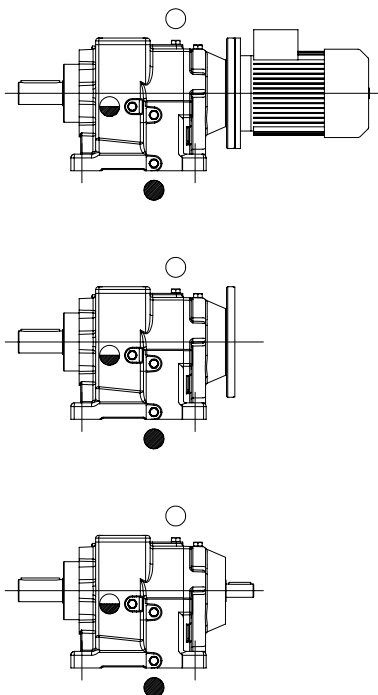
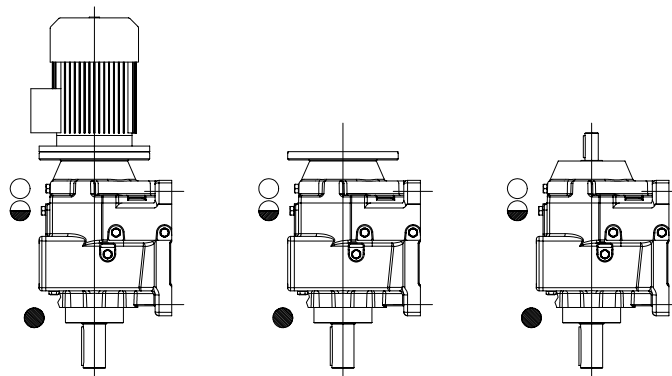


SOLO PER / ONLY FOR / NUR FUER / SEULEMENT POUR / SOLO PARA / APENAS PARA
NHL 40 - 50 - 60 - 70 - 90 - 100

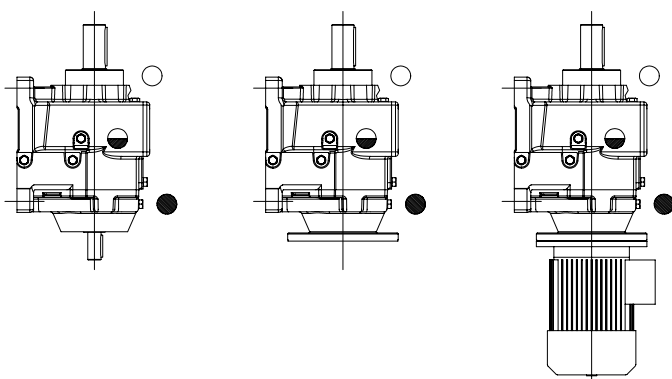
B3 B5



V1 V5

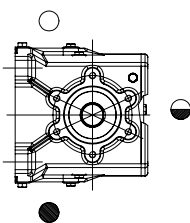


V3 V6

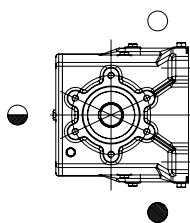


SOLO PER / ONLY FOR / NUR FUER / SEULEMENT POUR / SOLO PARA / APENAS PARA
NHL 40

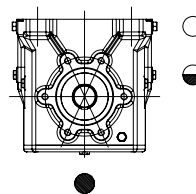
B6



B7

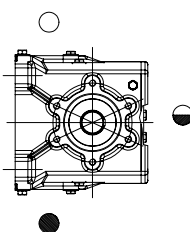


B8

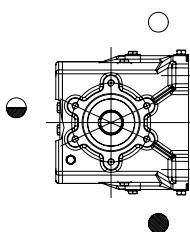


SOLO PER / ONLY FOR / NUR FUER / SEULEMENT POUR / SOLO PARA / APENAS PARA
NHL 50 - 60 - 70 - 90 - 100

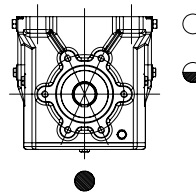
B6



B7



B8



○ Tappo di carico / Fill-in plug
 Einfuelschraube / Bouchon de remplissage
 Tapón de carga / Respiro

◐ Tappo di livello / Oil level plug
 Oelstandschrabe / Bouchon de niveau
 Tapón de nivel / Visor de nivel de óleo

● Tappo di scarico / Unloading plug
 Oelablassschraube / Bouchon de vidange
 Tapón de descarga / Dreno de óleo