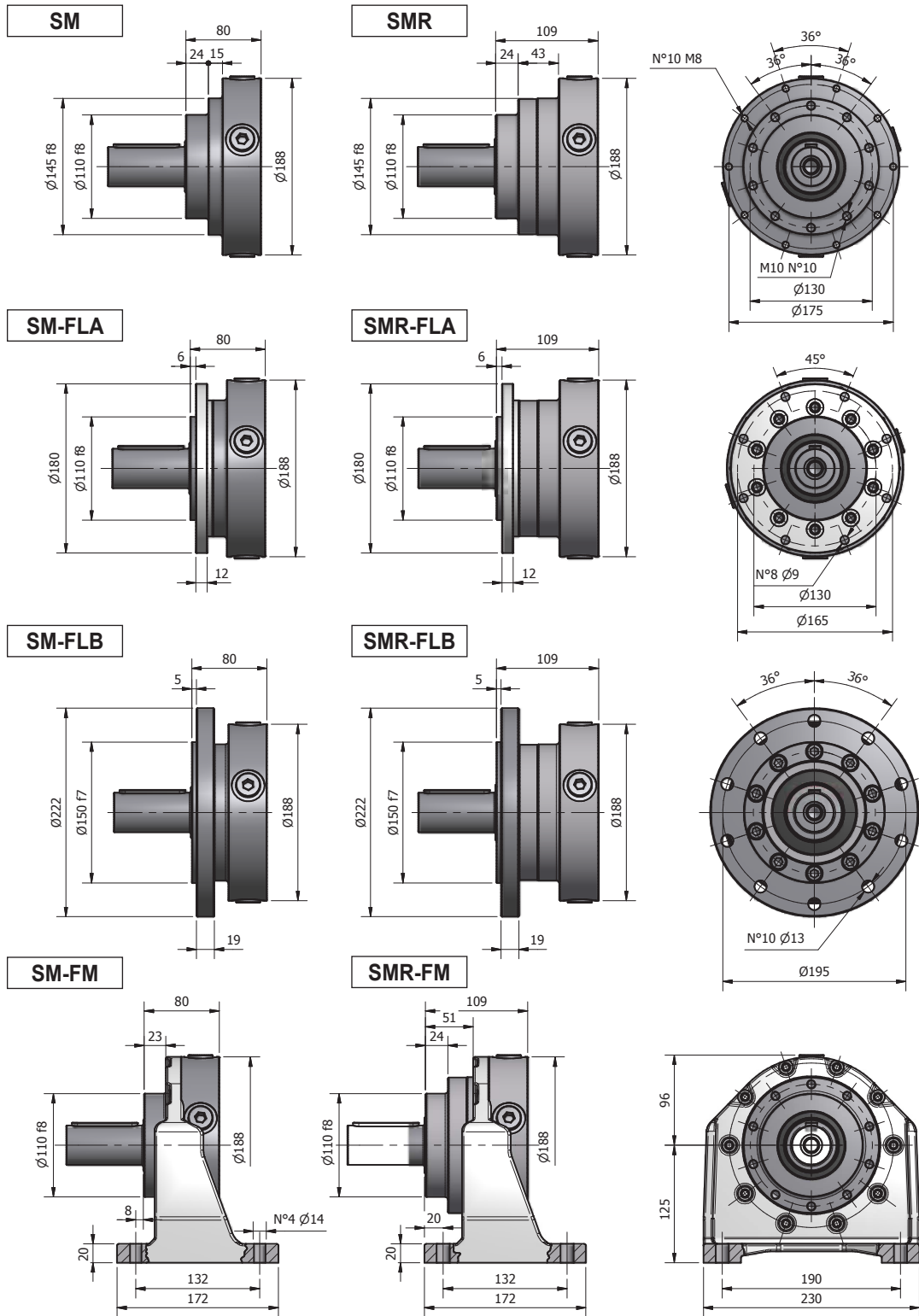


DIMENSIONI IT	DIMENSIONS EN	ABMESSUNGEN DE
DIMENSIONS FR	DIMENSIONES ES	DIMENSÕES PT
SUPPORTI USCITA NRG 20 IT	OUTPUT BEARING ASSEMBLIES NRG 20 EN	ABTRIEBSLAGER NRG 20 DE
SUPPORTS SORTIE NRG 20 FR	SOPORTES SALIDA NRG 20 ES	SUPORTE DE SAIDA NRG 20 PT



M8 10.9



35 Nm

ALBERI USCITA NRG 20

IT

OUTPUT SHAFTS NRG 20

EN

ABTRIEBSWELLEN NRG 20

DE

ARBRES SORTIE NRG 20

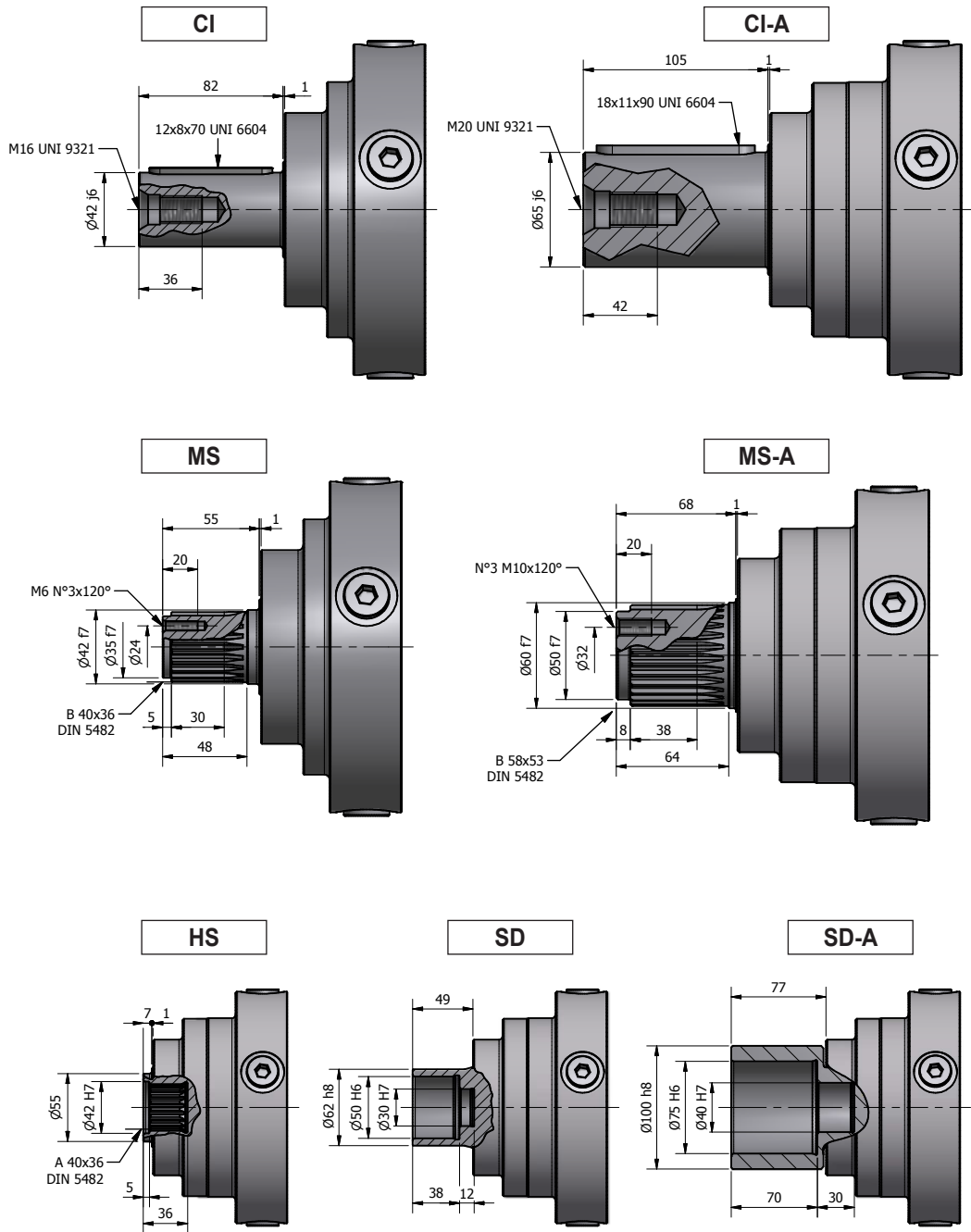
FR

EJES SALIDA NRG 20

ES

EIXOS SAÍDA NRG 20

PT



**CONFIGURAZIONI USCITA / OUTPUT CONFIGURATION / ABTRIEBSKONFIGURATIONEN
CONFIGURATIONS SORTIE / CONFIGURACIÓN SALIDA / CONFIGURAÇÃO DE SAIDA**

ALBERO USCITA / OUTPUT SHAFT ABTRIEBSWELLE / ARBRE SORTIE EJE SALIDA / EIXO SAÍDA	SUPPORTO USCITA / OUTPUT BEARING ASSEMBLY / ABTRIEBSLAGER SUPPORT SORTIE / SOPORTE SALIDA / SUPORTE DE SAIDA							
	SM	SMR	SM - FLA	SMR - FLA	SM - FLB	SMR - FLB	SM - FM	SMR - FM
CI								
CI-A								
MS								
MS-A								
HS								
SD								
SD-A								

CORPI NRG 20 L

IT

NRG 20 L HOUSINGS

EN

GEHÄUSE NRG 20 L

DE

CORPS NRG 20 L

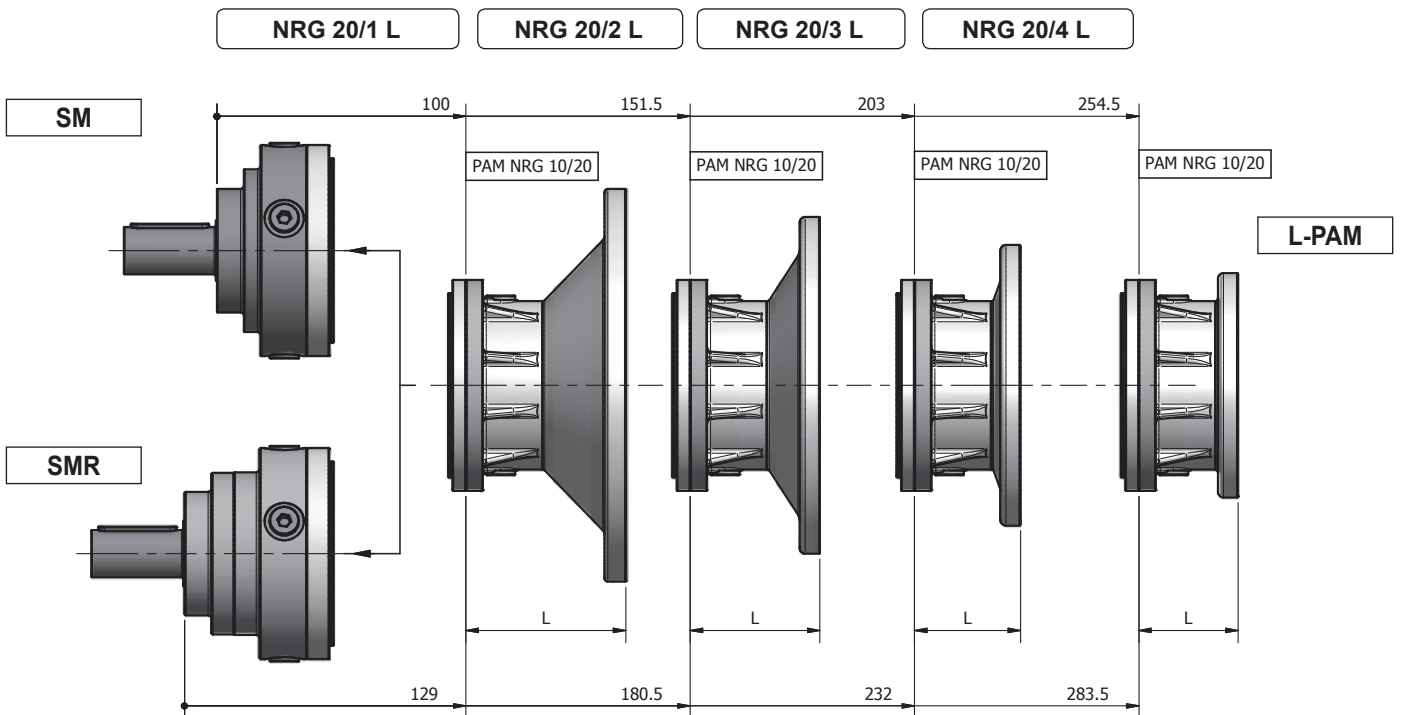
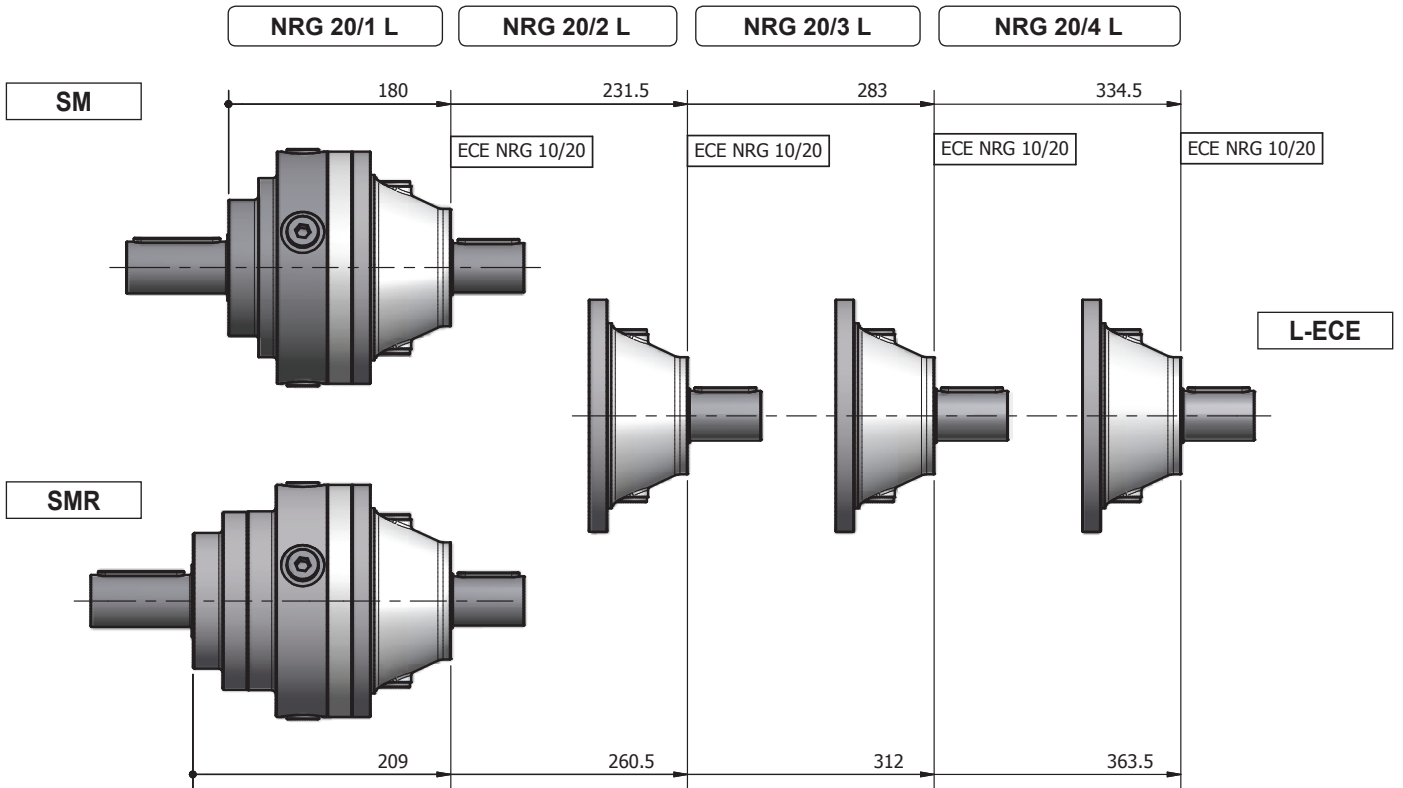
FR

CUERPOS NRG 20 L

ES

CORPO NRG 20 L

PT



CORPI NRG 20 R - V

IT

NRG 20 R - V HOUSINGS

EN

GEHÄUSE NRG 20 R - V

DE

CORPS NRG 20 R - V

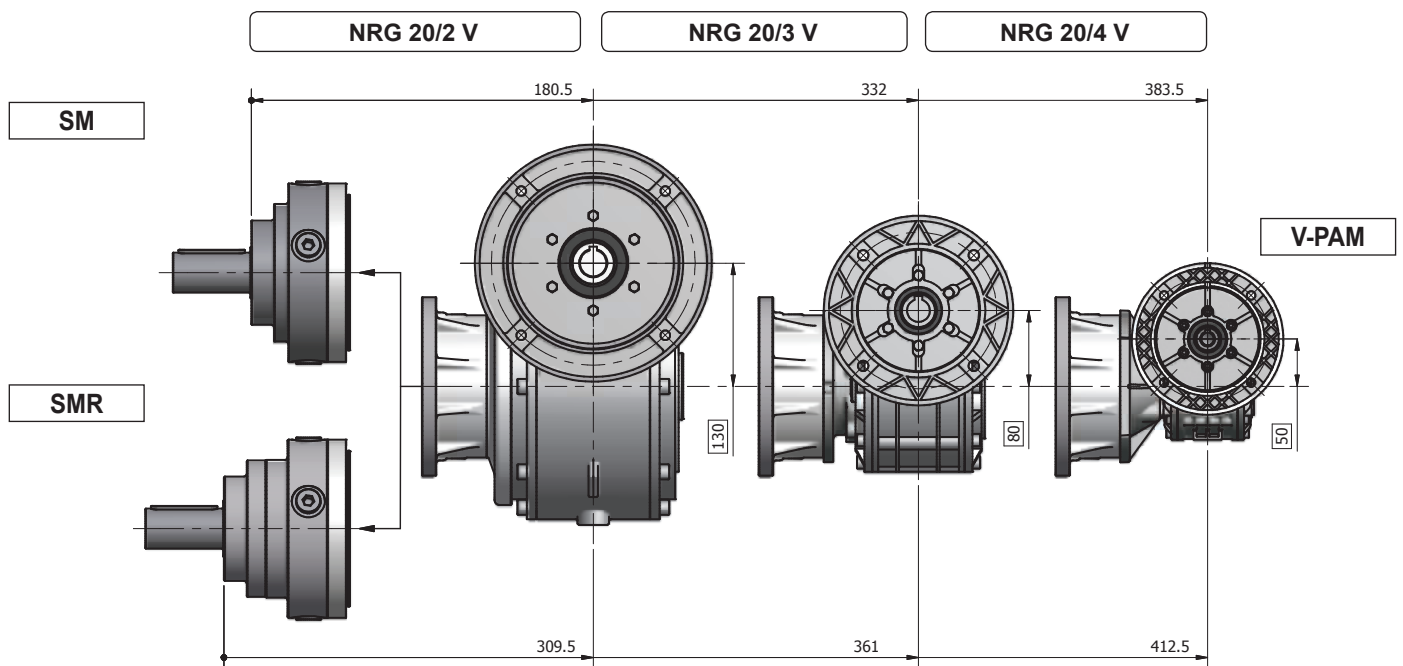
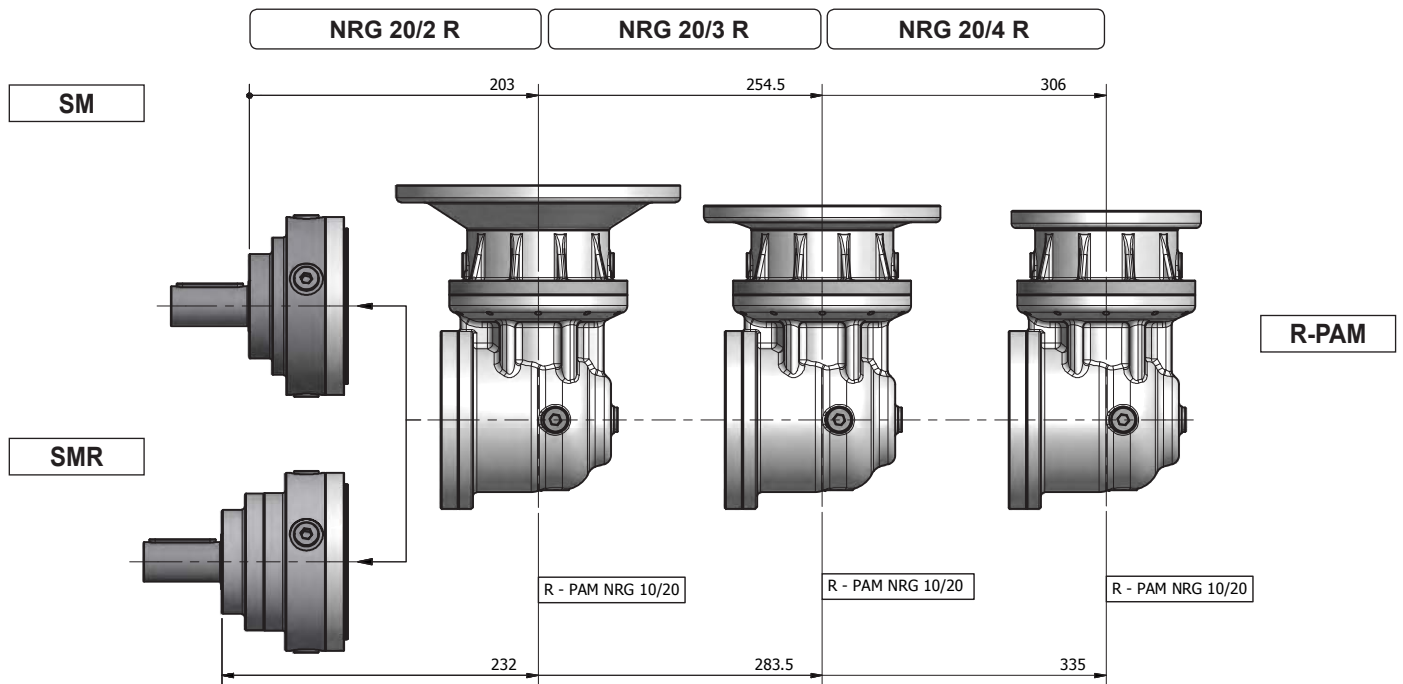
FR

CUERPOS NRG 20 R - V

ES

CORPO NRG 20 R - V

PT



SUPPORTI ENTRATA NRG 20

IT

INPUT BEARING ASSEMBLIES
NRG 20

EN

ANTRIEBSLAGER NRG 20

DE

SUPPORTS ENTRE'E NRG 20

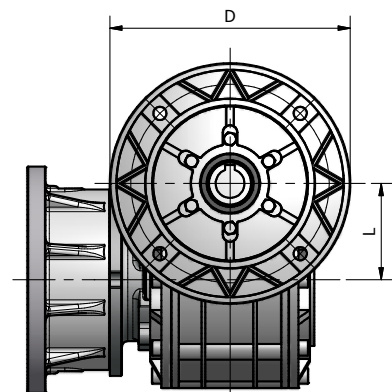
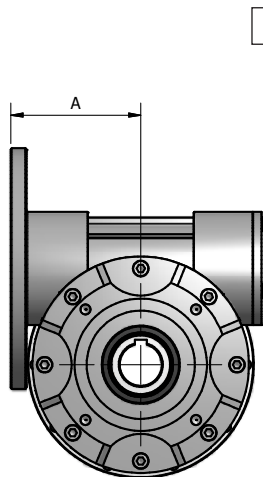
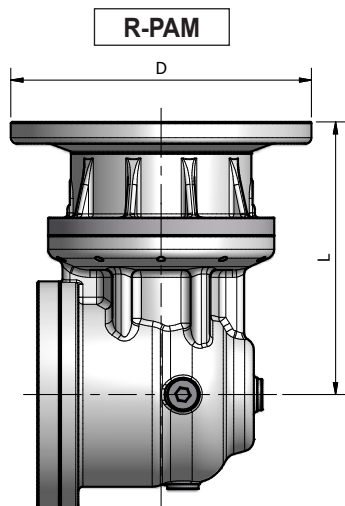
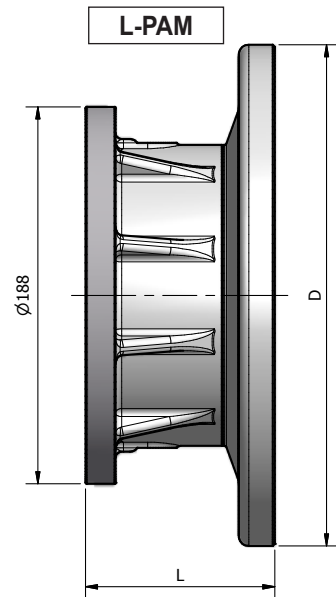
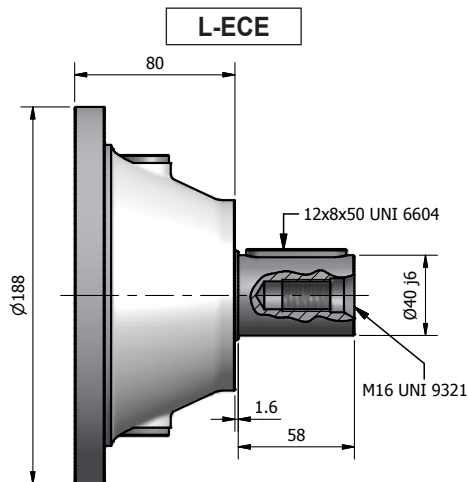
FR

SOPORTES ENTRADA NRG 20

ES

SUPORTE DE ENTRADA NRG 20

PT



L-PAM

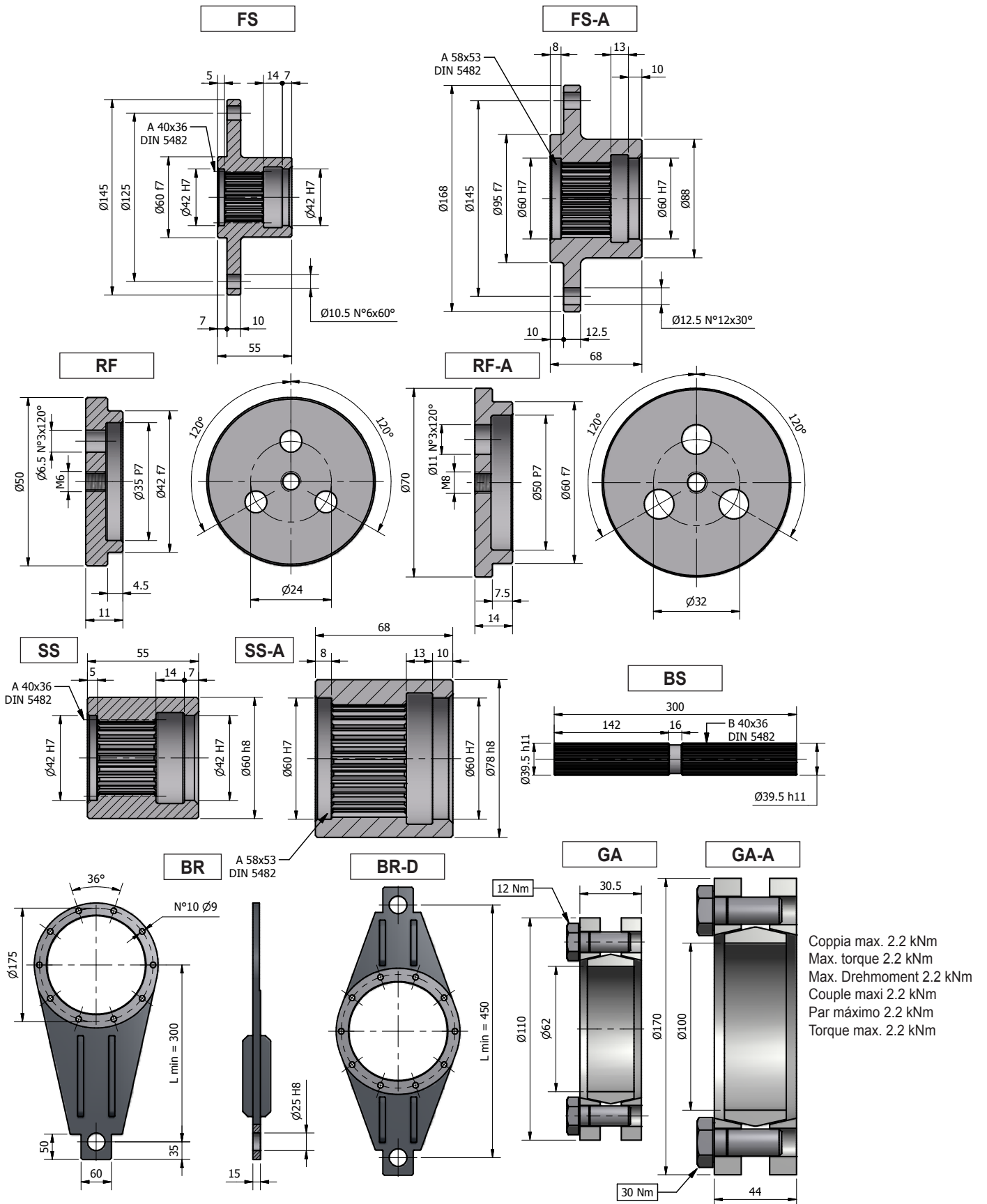
	PAM 63		PAM 71		PAM 80		PAM 90		PAM 100		PAM 112		PAM 132		PAM 160	
	L	D	L	D	L	D	L	D	L	D	L	D	L	D	L	D
NRG 20/1	84,5	140	68,5	160	88,5	200	88,5	200	94,5	250	94,5	250	115,5	300	142,5	350
NRG 20/2	84,5	140	68,5	160	88,5	200	88,5	200	94,5	250	94,5	250	115,5	300	142,5	350
NRG 20/3	84,5	140	68,5	160	88,5	200	88,5	200	94,5	250						
NRG 20/4	84,5	140	68,5	160	88,5	200										

R-PAM

	L	D	L	D	L	D	L	D	L	D	L	D	L	D	L	D
NRG 20/2 R	216,6	140	200,6	160	220,6	200	220,6	200	226,6	250	226,6	250	247,6	300	274,6	350
NRG 20/3 R	216,6	140	200,6	160	220,6	200	220,6	200	226,6	250	226,6	250	247,6	300		
NRG 20/4 R	216,6	140	200,6	160	220,6	200	220,6	200								

V-PAM

		PAM 63		PAM 71			PAM 80			PAM 90			PAM 100			PAM 112			PAM 132		
		A	L	D	A	L	D	A	L	D	A	L	D	A	L	D	A	L	D	A	L
NRG 20/2 V	B5	-	-	-	-	-	-	-	-	154	130	200	156	130	250	156	130	250	154	130	300
	B14	-	-	-	-	-	-	-	-	159,5	130	140	159,5	130	160	159,5	130	160	-	-	-
NRG 20/3 V	B5	-	-	-	-	-	109	80	200	109	80	200									
	B14	-	-	-	-	-	109,5	80	120	109,5	80	140									
NRG 20/4 V	B5	80	50	140																	
	B14	90	50	90																	



Coppia max. 2.2 kNm
 Max. torque 2.2 kNm
 Max. Drehmoment 2.2 kNm
 Couple maxi 2.2 kNm
 Par máximo 2.2 kNm
 Torque max. 2.2 kNm