

Quantité de lubrifiant

Cantidad de lubricante

Qualidade de lubrificante

Tab.4

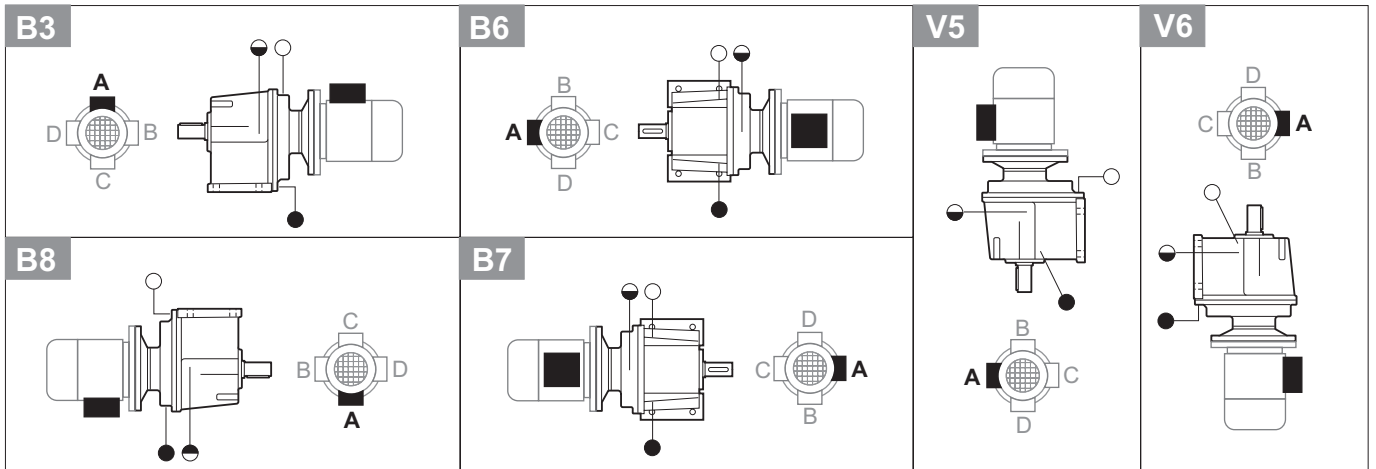
RCV	Posizioni di montaggio / Assembly position / Einbaulage								
	B3	B5	B6	B7	B8	V1	V3	V5	V6
141	0.16					0.19	0.15	0.19	0.15
191	0.28								
241	0.4								
281	0.7					0.4	1.0	0.7	
381	0.8	0.8	1.5	1.5	2.0	0.4	2.0	1.0	2.0
162	0.17					0.27	0.25	0.27	0.25
202A	0.2					0.33	0.28	0.33	0.28
202-203	0.55								
252A-253A	0.55					0.55	0.6	0.55	0.6
252-253	0.7								
302A	1.0					1.15	1.10	1.15	1.10
303A	1.0					1.35	1.30	1.35	1.30
302-303	1.3					1.5	1.3	1.5	1.3
352-353	1.3					1.5	1.3	1.5	1.3
452-453	2.5	2.3	2.3	2.3	2	2.9	3.4	3	3.4
552-553	3.8	3.5	3.5	3.5	3	4.5	5.8	5	5.5
582-583	4.9	4.9	4.9	4.9	5.6	7.3	8.5	7.3	8.5
602-603	8.5	8.5	8.0	8.0	8.5	12.5	12	12.5	12

Position de montage et orientation
barrette de connection

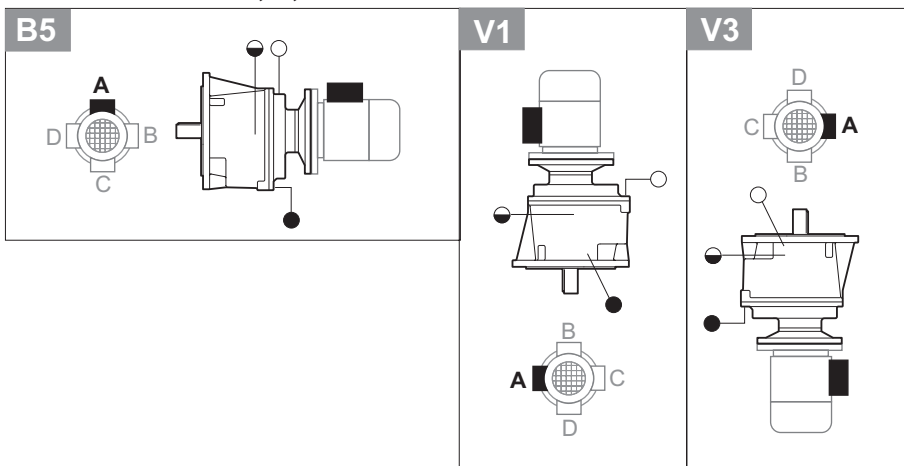
Posición de montaje y orientación de
la caja de bornes

Posição de montagem e orientação
de caixas de bornes

CV..2-3 - RCV..2-3 / P, PF



CV..2-3 - RCV..2-3 / F, N, NF



- Remplissage / Carga aceite / Bujão de enchimento de óleo
- ◐ Niveau d'huile / Nivel aceite / Nivel de óleo
- Vis de vidange / Descarga aceite / Escoamento de óleo