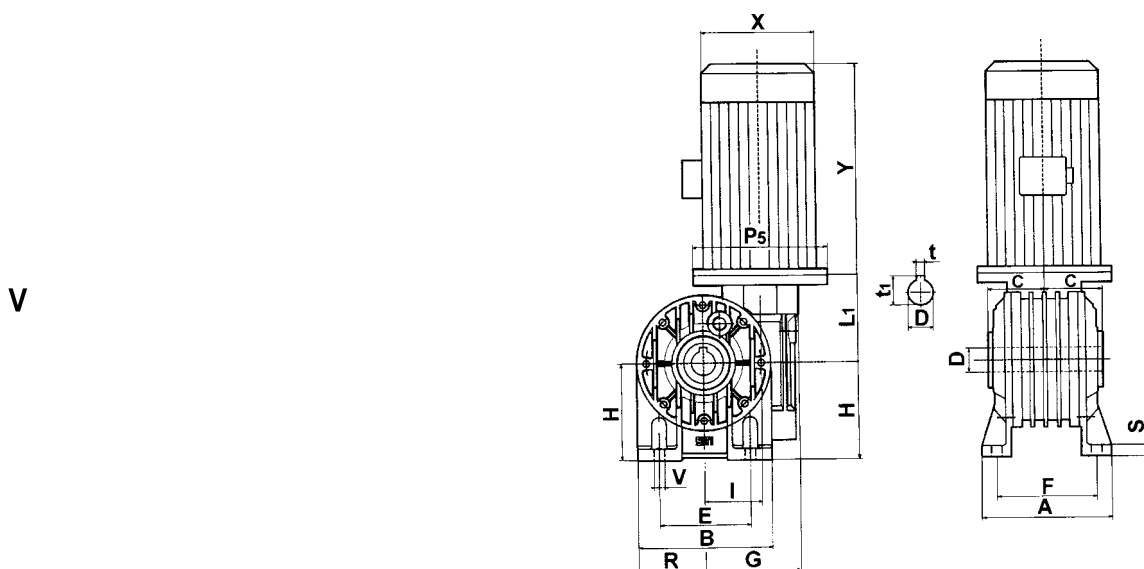
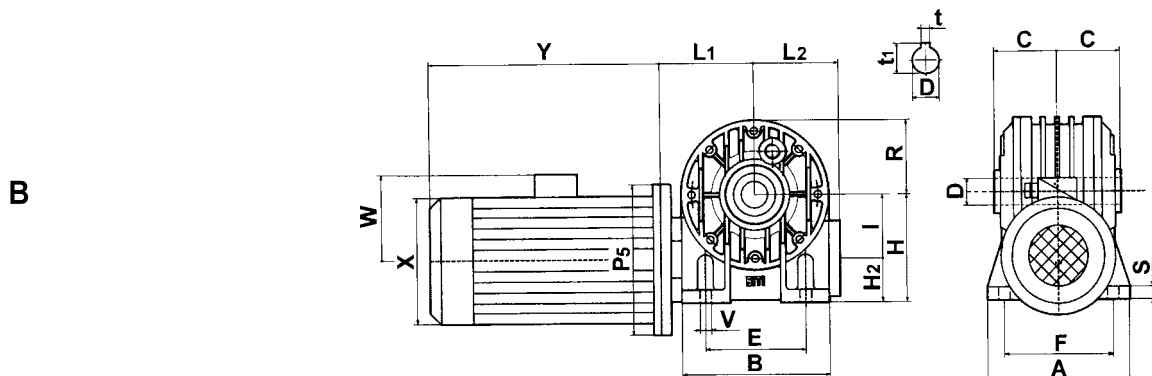
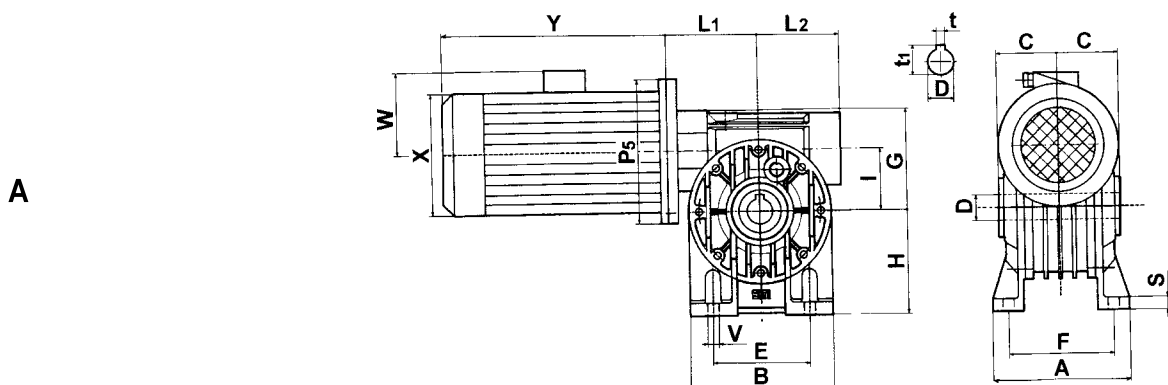


Лапное исполнение мотор-редукторов серии MI

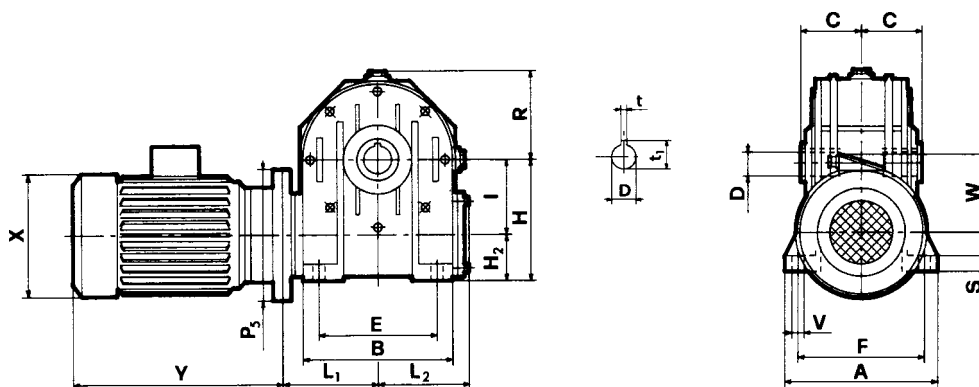
MI 40 ÷ 170 A, B, V



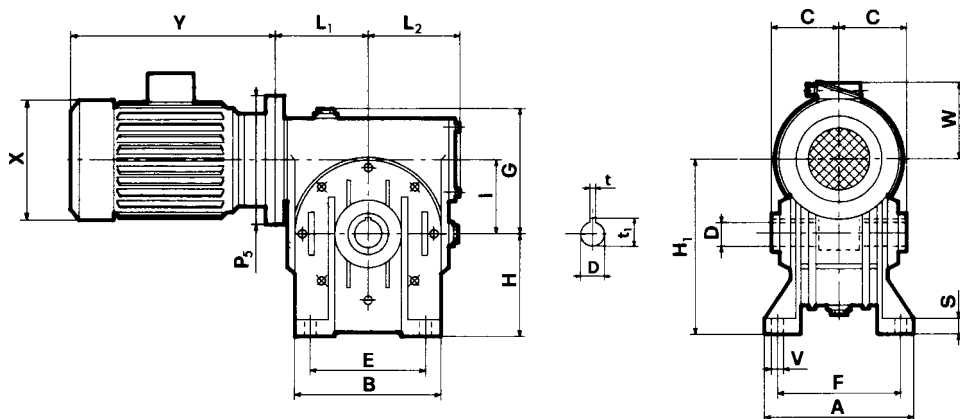
	L <sub>1</sub>	L <sub>2</sub>	G	R	A	B	E	F	V	H	H <sub>1</sub>	H <sub>2</sub>	C	S	D <sub>H7</sub>	t	t <sub>1</sub>	P <sub>5</sub>
<b>40</b>	(°)	57	70	48	100	96	70	84	7	71	111	31	41	8	19	6	21,8	(°)
<b>50</b>	(°)	67	84	56	114	112	85	96	9	85	135	35	49	10	24	8	27,3	(°)
<b>60</b>	(°)	80	99	75	137	140	95	111	11	100	160	40	60	12	25	8	28,3	(°)
<b>70</b>	(°)	86	117	81	141	156	120	115	11	115	185	45	60,5	12	28	8	31,3	(°)

Лапное исполнение мотор-редукторов серии MI

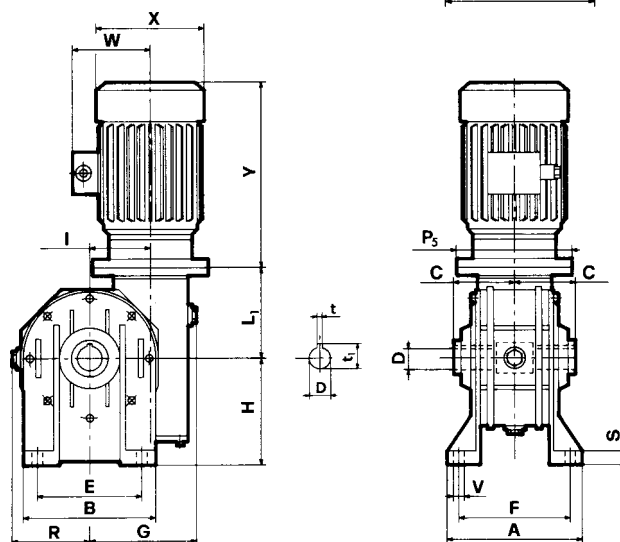
MI...B



MI...A



MI...V



	A	B	E	F	S	V	G	H	H <sub>1</sub>	H <sub>2</sub>	I	L <sub>1</sub>	L <sub>2</sub>	R	C	D <sub>H7</sub>	t	t <sub>1</sub>
<b>80</b>	181	180	140	147	13	11	127	142	222	62	80	108	105	95	70	35	10	38,3
<b>90</b>	198	210	160	164	15	13	139	150	240	60	90	128	124	111	75	38	10	41,3
<b>110</b>	190	250	200	160	18	13	170	172	282	62	110	149	144	141	77,5	42	12	45,3
<b>130</b>	225	280	240	190	18	15	194	200	330	70	130	165	160	155	95	48	14	51,8
<b>150</b>	260	334	280	220	20	19	225	230	380	80	150	192	190	182	110	55	16	60,3
<b>175</b>	280	358	310	240	30	19	258	260	435	85	175	213	204	203	115	60	18	64,4