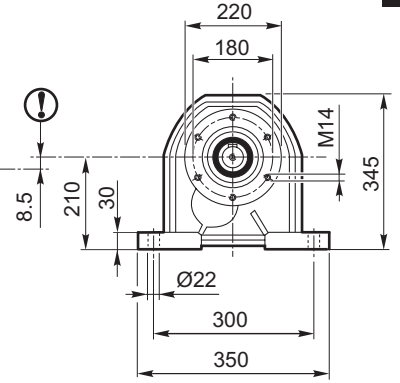
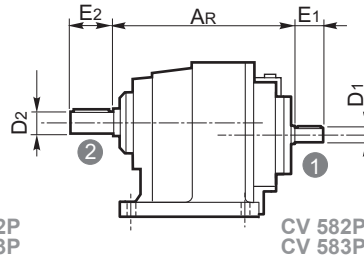
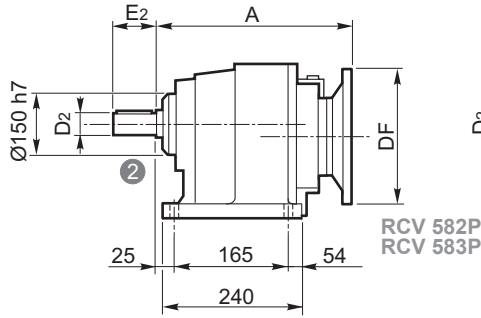
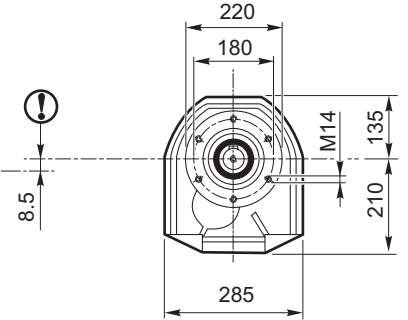
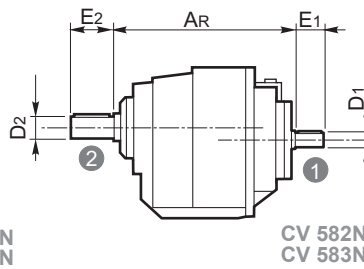
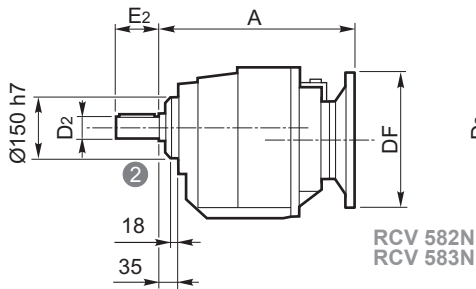


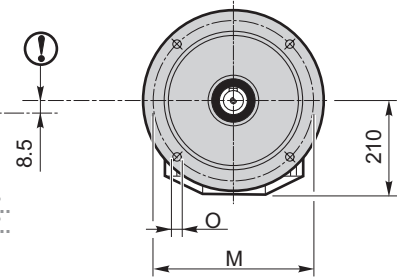
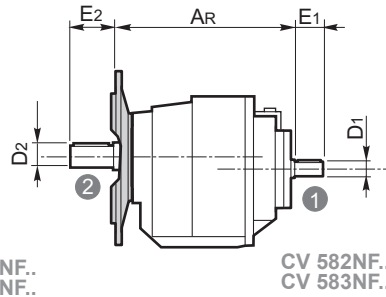
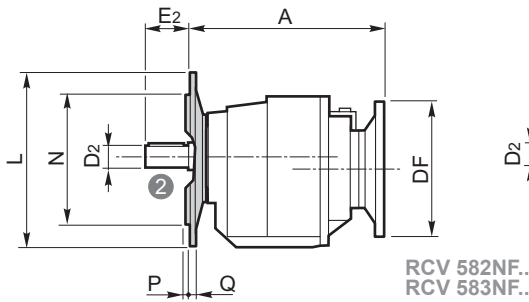
P



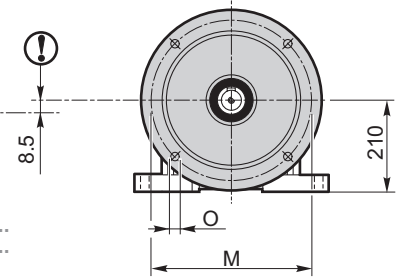
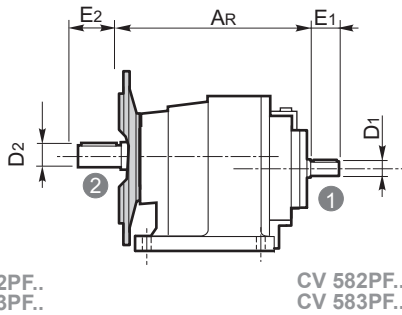
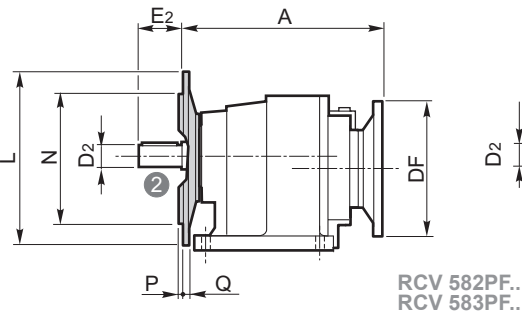
N



NF



PF



RCV CV	RCV						CV	
	IEC	DF		A	NEMA	DF	A	AR
		(B5)	(B14)					
582	90	200		336	180	228.6	358	368
	100	250			210	228.6	358	
	112	250			250	228.6	384	
	132	300	200	351	280	285.8	400	
	160	350		393				
583	80	200		360	140	165.1	376	355
	90	200			180	228.6	382	
	100	250			210	228.6	382	
	112	250						
	132	300	200	375				

	L	M	N h8	O	P	Q
NF300-PF300	300	265	230	14	5	17
NF350-PF350	350	300	250	18	5	17