

## PD 100

## MPD 100

$n_1$	i	$n_2$	$M_2$	$kW_1$	$HP_1$	RD
2800	9.98	281	720	22.0	30.0	0.96
	12.89	217	720	17.1	23.2	0.96
	15.47	181	855	16.9	23.0	0.96
	15.72	178	720	14.0	19.0	0.96
	19.98	140	810	12.4	16.8	0.96
	20.49	137	675	10.1	13.7	0.96
	24.36	115	810	10.2	13.8	0.96
31.75	88	675	6.5	8.8	0.96	

$n_1$	i	$n_2$	$M_2$	$kW_1$	$HP_1$	RD	sf	PAM
2800	9.98	281	359	11	15	0.96	2.01	38/300 - 28/250
	12.89	217	464	11	15	0.96	1.55	38/300 - 28/250
	15.47	178	557	11	15	0.96	1.54	38/300 - 28/250
	15.72	137	566	11	15	0.96	1.27	38/300 - 28/250
	19.98	181	720	11	15	0.96	1.13	38/300 - 28/250
	20.49	140	604	9	12.5	0.96	1.12	38/300 - 28/250
	24.36	115	718	9	12.5	0.96	1.13	38/300 - 28/250
31.75	88	672	5.5	7.5	0.96	1.18	38/300 - 28/250	

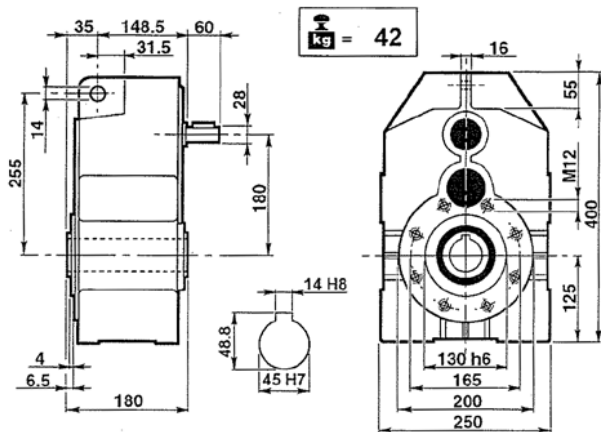
$n_1$	i	$n_2$	$M_2$	$kW_1$	$HP_1$	RD
1400	9.98	140	800	12.2	16.6	0.96
	12.89	109	800	9.5	12.9	0.96
	15.47	90	950	9.4	12.8	0.96
	15.72	89	800	7.8	10.6	0.96
	19.98	70	900	6.9	9.4	0.96
	20.49	68	750	5.6	7.6	0.96
	24.36	57	900	5.6	7.7	0.96
31.75	44	750	3.6	4.9	0.96	

$n_1$	i	$n_2$	$M_2$	$kW_1$	$HP_1$	RD	sf	PAM
1400	9.98	140	719	11	15	0.96	1.11	38/300 - 28/250
	12.89	109	777	9.2	12.5	0.96	1.03	38/300 - 28/250
	15.47	90	932	9.2	12.5	0.96	1.02	38/300 - 28/250
	15.72	89	772	7.5	10	0.96	1.04	38/300 - 28/250
	19.98	70	720	5.5	7.5	0.96	1.25	38/300 - 28/250
	20.49	68	738	5.5	7.5	0.96	1.02	38/300 - 28/250
	24.36	57	877	5.5	7.5	0.96	1.03	38/300 - 28/250
31.75	44	624	3.0	4	0.96	1.20	38/300 - 28/250	

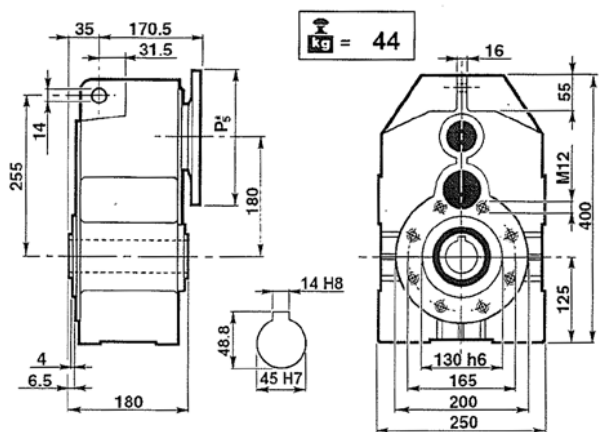
$n_1$	i	$n_2$	$M_2$	$kW_1$	$HP_1$	RD
900	9.98	90	880	8.7	11.8	0.96
	12.89	70	880	6.7	9.1	0.96
	15.47	58	1045	6.6	9.0	0.96
	15.72	57	880	5.5	7.5	0.96
	19.98	45	990	4.9	6.6	0.96
	20.49	44	825	4.0	5.4	0.96
	24.36	37	990	4.0	5.4	0.96
31.75	28	825	2.6	3.5	0.96	

$n_1$	i	$n_2$	$M_2$	$kW_1$	$HP_1$	RD	sf	PAM
900	9.98	90	559	5.5	7.5	0.96	1.57	38/300 - 28/250
	12.89	70	722	5.5	7.5	0.96	1.22	38/300 - 28/250
	15.47	58	867	5.5	7.5	0.96	1.21	38/300 - 28/250
	15.72	57	881	5.5	7.5	0.96	1.00	38/300 - 28/250
	19.98	45	814	4.0	5.5	0.96	1.22	38/300 - 28/250
	20.49	44	835	4.0	5.5	0.96	0.99	38/300 - 28/250
	24.36	37	993	4.0	5.5	0.96	1.00	38/300 - 28/250
31.75	28	712	2.2	3.0	0.96	1.16	38/300 - 28/250	

PL - PD



PD 100



MPD 100

$P_{5^*}$ : Vedere i PAM per ogni singola versione  
 $P_{5^*}$ : See PAM size for each single version  
 $P_{5^*}$ : Siehe PAM Größe für jede Ausführung

$P_{5^*}$ : Voir les PAM pour chaque version simple  
 $P_{5^*}$ : Consulte los PAM de cada versión por separado  
 $P_{5^*}$ : Ver os PAM para cada versão

Carico radiale esterno ammissibile  
 Charge radiale externe admissible

Max. Allowable external radial load  
 Carga radial externa admisible

Zulässige externe radiale Belastung  
 Carga radial externa admissível

Albero veloce / Input shaft / Eingangswelle / Arbre grande vitesse / Eje rápido / Eixo de entrada		
1400 min <sup>-1</sup>	<b>PD 100</b>	<b>PD 100/3</b>
	1400	1000

Albero lento / Output shaft / Seitigatriebswelle / Arbre petite vitesse / Eje lento / Eixo de saída							
PD 100 - PD 100/3							
min <sup>-1</sup>	0°	30°	60°	90°	120°	150°	180°
20	13186	13632	14793	16577	18625	20227	20859
40	9972	10422	11491	13274	15327	17017	17646
60	8467	8822	9893	11674	13725	15415	16128
80	7397	7754	8822	10606	12657	14438	15060
100	6684	7041	8019	9795	11848	13607	14347
120	6147	6417	7485	9180	11319	13100	13813
140	5704	5954	6945	8518	10502	12155	12817
160	5346	5580	6509	7984	9844	11393	12013

Rotazione oraria  
 Clockwise rotation  
 Uhrzeigersinn  
 Rotation dans le sens des aiguilles d'une montre  
 Rotación en sentido horario  
 Rotação horária

Rotazione antioraria  
 Anticlockwise rotation  
 Gegenuhrzeigersinn  
 Rotation dans le sens contraire des aiguilles d'une montre  
 Rotación en sentido antihorario  
 Rotação anti-horária

