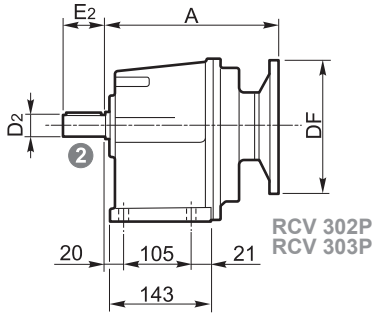
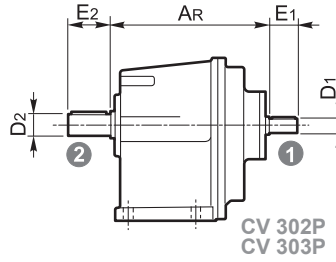


DIMENSIONI / DIMENSIONS / ABMESSUNGEN / DIMENSIONS / DIMENSIONES / DIMENSÕES

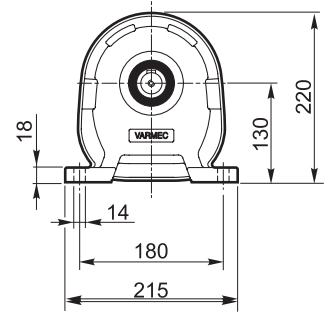
P



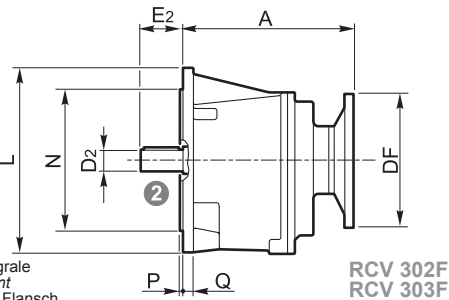
RCV 302P
RCV 303P



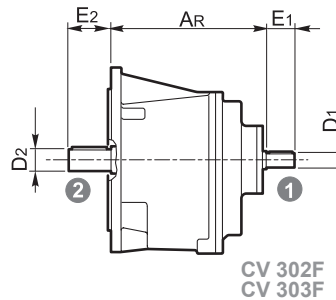
CV 302P
CV 303P



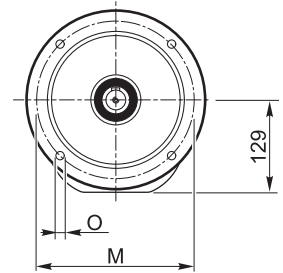
F



RCV 302F
RCV 303F

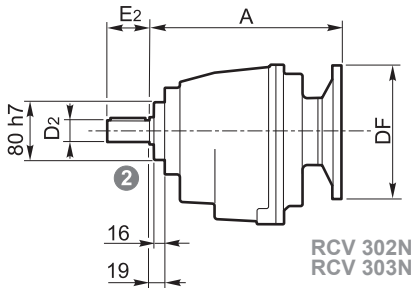


CV 302F
CV 303F

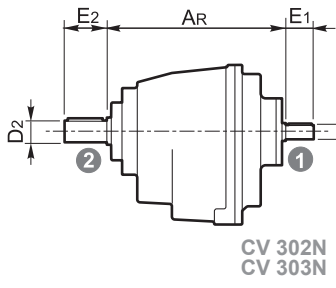


N.B.
F = Flangia integrale
F = Flange mount
F = Integriertem Flansch
F = Bride monobloc
F = Brida integral
F = Brida integral

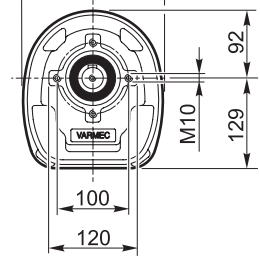
N



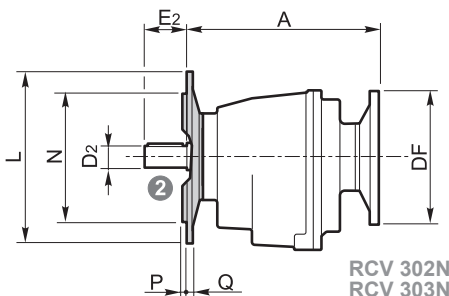
RCV 302N
RCV 303N



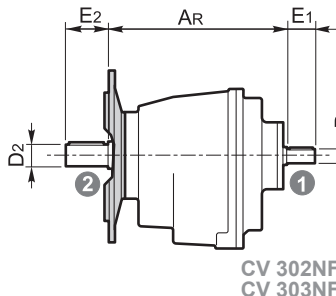
CV 302N
CV 303N



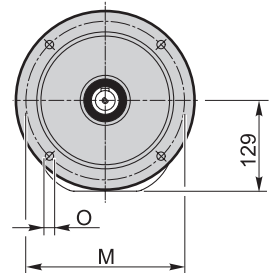
NF



RCV 302NF.
RCV 303NF.



CV 302NF.
CV 303NF.



	L	M	N h8	O	P	Q
NF160	160	130	110	11	3.5	11
NF200	200	165	130	13	3.5	11
NF250	250	215	180	14	4	11
F250	250	215	180	14	4	13

P - F

RCV CV	RCV							CV
	IEC	DF		A	NEMA	DF	A	
		(B5)	(B14)					
302	71	160		224	140	165.1	234	219
	80	200			180	228.6	240	
	90	200						
	100	250	160					
	112	250	160					
	132	300	200		253			
303	63	140		221	56	165.1	229	214
	71	160			140	165.1	229	
	80	200						
	90	200	140					

N - NF

RCV CV	RCV							CV
	IEC	DF		A	NEMA	DF	A	
		(B5)	(B14)					
302	71	160		249	140	165.1	259	244
	80	200			180	228.6	265	
	90	200						
	100	250	160					
	112	250	160					
	132	300	200		278			
303	63	140		246	56	165.1	254	239
	71	160			140	165.1	254	
	80	200						
	90	200	140					