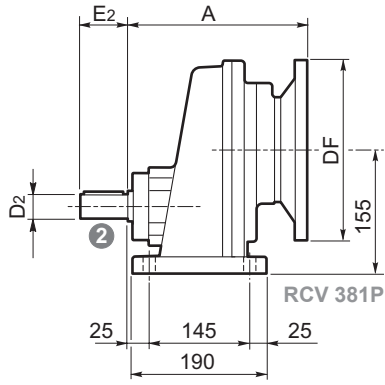
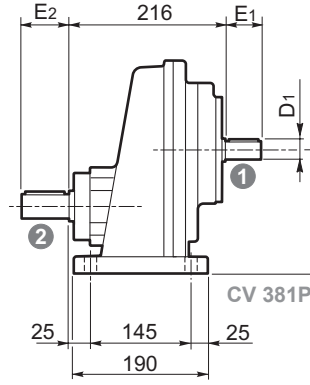


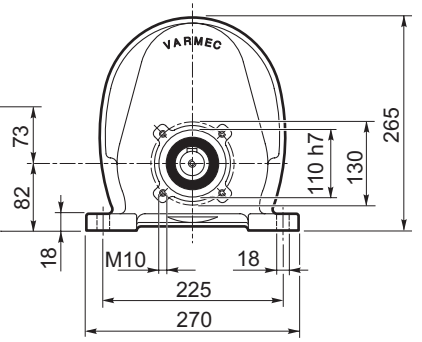
P



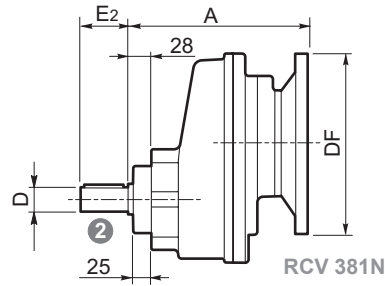
RCV 381P



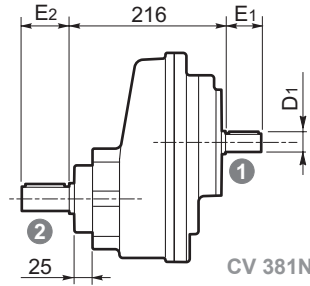
CV 381P



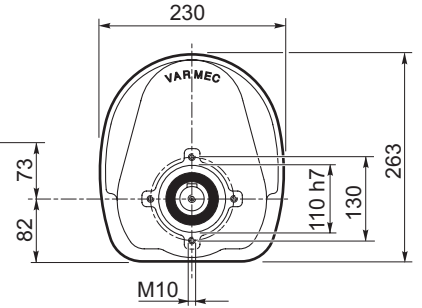
N



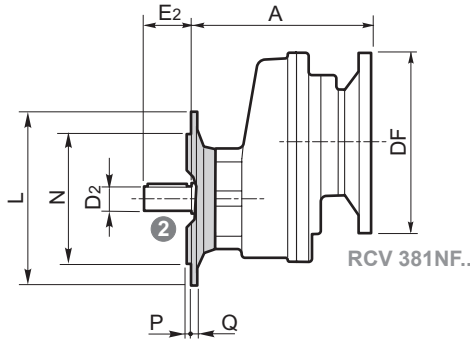
RCV 381N



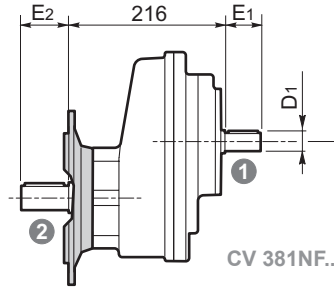
CV 381N



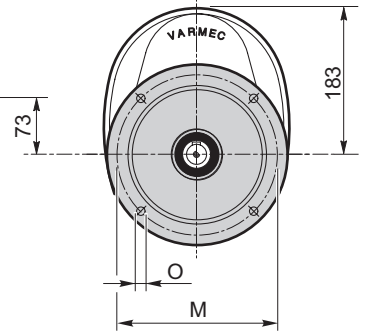
NF



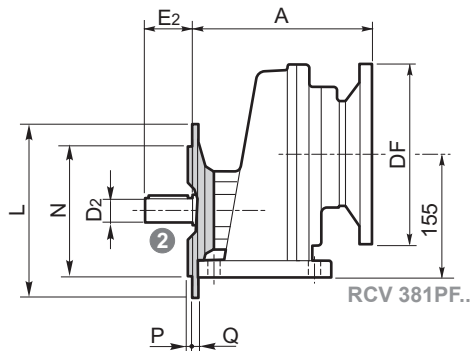
RCV 381NF..



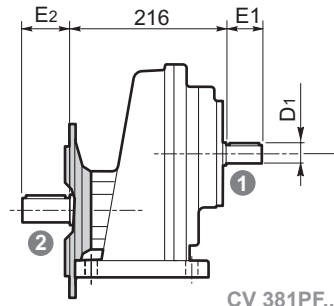
CV 381NF..



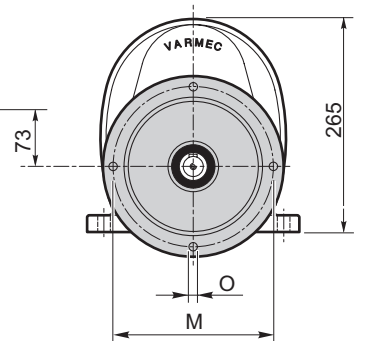
PF



RCV 381PF..



CV 381PF..



RCV CV	RCV						
	IEC	DF		A	NEMA	DF	A
		(B5)	(B14)				
381	80	200		221	140	165.1	237
	90	200			180	228.6	243
	100	250			210	228.6	243
	112	250					
	132	300	200	236			

	L	M	N h8	O	P	Q
NF200 - PF200	200	165	130	14	4	14
NF250	250	215	180	14	4	14
NF300	300	265	230	14	4	14