

**PRESTAZIONI E DIMENSIONI  
SERIE PD ORDINATE PER GRANDEZZA**

IT

**PD SERIE PERFORMANCE AND  
DIMENSIONS IN ORDER OF MAGNITUDE**

EN

**LEISTUNGEN UND ABMESSUNGEN  
DER SERIE PD IN DER GRÖSSENORDNUNG**

DE

**PERFORMANCES ET DIMENSIONS  
RÉPARTIES PAR TAILLE SERIE PD**

FR

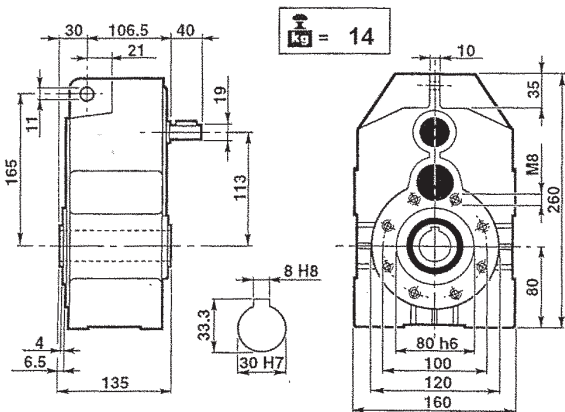
**PRESTACIONES Y DIMENSIONES  
SERIE PD ORDENADAS POR TAMAÑO**

ES

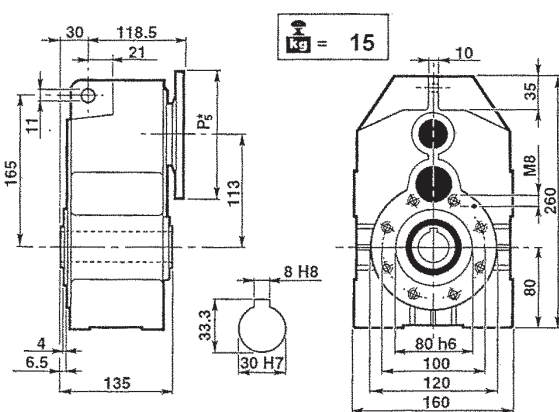
**PERFORMANCE E DIMENSÕES  
SÉRIE PD ORDENADAS POR TAMANHO**

PT

PD 63							MPD 63								
$n_1$	$i$	$n_2$	$M_2$	$kW_1$	$HP_1$	RD	$n_1$	$i$	$n_2$	$M_2$	$kW_1$	$HP_1$	RD	sf	PAM
2800	10.60	264	180	5.2	7.1	0.96	2800	10.60	264	76	2.2	3	0.96	2.36	24/200 - 19/200
	13.65	205	180	4.0	5.5	0.96		13.65	205	98	2.2	3	0.96	1.83	24/200 - 19/200
	15.01	187	180	3.7	5.0	0.96		15.01	187	108	2.2	3	0.96	1.66	24/200 - 19/200
	17.97	156	216	3.7	5.0	0.96		17.97	156	129	2.2	3	0.96	1.67	24/200 - 19/200
	18.71	150	153	2.5	3.4	0.96		18.71	150	135	2.2	3	0.96	1.14	24/200 - 19/200
	23.12	121	207	2.7	3.7	0.96		23.12	121	167	2.2	3	0.96	1.24	24/200 - 19/200
	25.42	110	207	2.5	3.4	0.96		25.42	110	125	1.5	2	0.96	1.66	24/200 - 19/200
31.69	88	162	1.6	2.1	0.96	31.69	88	156	1.5	2	0.96	1.04	24/200 - 19/200		
1400	10.60	132	200	2.9	3.9	0.96	1400	10.60	132	125	1.8	2.5	0.96	1.60	24/200 - 19/200
	13.65	103	200	2.2	3.0	0.96		13.65	103	161	1.8	2.5	0.96	1.24	24/200 - 19/200
	15.01	93	200	2.0	2.8	0.96		15.01	93	177	1.8	2.5	0.96	1.13	24/200 - 19/200
	17.97	78	240	2.0	2.8	0.96		17.97	78	212	1.8	2.5	0.96	1.13	24/200 - 19/200
	18.71	75	170	1.4	1.9	0.96		18.71	75	184	1.5	2.0	0.96	0.92	24/200 - 19/200
	23.12	61	230	1.5	2.1	0.96		23.12	61	227	1.5	2.0	0.96	1.01	24/200 - 19/200
	25.42	55	230	1.4	1.9	0.96		25.42	55	183	1.1	1.5	0.96	1.26	24/200 - 19/200
31.69	44	180	0.9	1.2	0.96	31.69	44	156	0.75	1.0	0.96	1.16	24/200 - 19/200		
900	10.60	85	220	2.0	2.8	0.96	900	10.60	85	119	1.1	1.5	0.96	1.85	24/200 - 19/200
	13.65	66	220	1.6	2.2	0.96		13.65	66	153	1.1	1.5	0.96	1.44	24/200 - 19/200
	15.01	60	220	1.4	2.0	0.96		15.01	60	168	1.1	1.5	0.96	1.31	24/200 - 19/200
	17.97	50	264	1.4	2.0	0.96		17.97	50	201	1.1	1.5	0.96	1.31	24/200 - 19/200
	18.71	48	187	1.0	1.3	0.96		18.71	48	210	1.1	1.5	0.96	0.89	24/200 - 19/200
	23.12	39	253	1.1	1.5	0.96		23.12	40	259	1.1	1.5	0.96	0.98	24/200 - 19/200
	25.42	35	253	1.0	1.3	0.96		25.42	35	194	0.75	1.0	0.96	1.30	24/200 - 19/200
31.69	28	198	0.6	0.8	0.96	31.69	28	178	0.55	0.75	0.96	1.12	24/200 - 19/200		



PD 63



MPD 63

$P_{2*}$ : Vedere i PAM per ogni singola versione  
 $P_{5*}$ : See PAM size for each single version  
 $P_{5*}$ : Siehe PAM Größe für jede Ausführung

$P_{2*}$ : Voir les PAM pour chaque version simple  
 $P_{5*}$ : Consulte los PAM de cada versión por separado  
 $P_{5*}$ : Ver os PAM para cada versão

Carico radiale esterno ammissibile  
 Charge radiale externe admissible

Max. Allowable external radial load  
 Carga radial externa admisible

Zulässige externe radiale Belastung  
 Carga radial externa admissível

Albero veloce / Input shaft / Eingangswelle / Arbre grande vitesse / Eje rápido / Eixo de entrada							
1400 min <sup>-1</sup>		PD 63			MPD 63		
		650			400		
Albero lento / Output shaft / Seitigtriebswelle / Arbre petite vitesse / Eje lento / Eixo de saída							
PD 63 - PD 63/3							
min <sup>-1</sup>	0°	30°	60°	90°	120°	150°	180°
20	9205	9517	10327	11572	13002	14121	14562
40	6961	7276	8022	9267	10700	11880	12320
60	5911	6159	6907	8150	9582	10762	11259
80	5164	5413	6159	7404	8836	10079	10514
100	4666	4916	5598	6838	8271	9500	10016
120	4291	4480	5225	6409	7902	9145	9643
140	3982	4156	4848	5946	7332	8486	8948
160	3732	3896	4544	5574	6872	7954	8386

Rotazione oraria  
 Clockwise rotation  
 Uhrzeigersinn  
 Rotation dans le sens des aiguilles d'une montre  
 Rotación en sentido horario  
 Rotação horária

Rotazione antioraria  
 Anticlockwise rotation  
 Gegenuhrzeigersinn  
 Rotation dans le sens contraire des aiguilles d'une montre  
 Rotación en sentido antihorario  
 Rotação anti-horária

