

### Габаритные размеры преобразователей частоты серии F1500-G

Модель	Напряжение питания сети, ~V	Номинальный вых. ток (А)	Вид корпуса	Мощность эл/дв (KW)	Замечания
F1500-G0002XS2B	~220 (однофазное)	1.0	B1	0.2	Однофазный (с внутренним модулем торможения)
F1500-G0004XS2B	~220 (однофазное)	2.5	B1	0.4	
F1500-G0007XS2B	~220 (однофазное)	4.5	B2	0.75	
F1500-G0015XS2B	~220 (однофазное)	7.0	B2	1.5	
F1500-G0022XS2B	~220 (однофазное)	10.0	B3	2.2	
F1500-G0037XS2B	~220 (однофазное)	17.0	B5	3.7	
F1500-G0002XT2B	~220 (трехфазное)	1.0	B2	0.2	Трехфазный 220V (с внутренним модулем торможения)
F1500-G0004XT2B	~220 (трехфазное)	2.5	B2	0.4	
F1500-G0007XT2B	~220 (трехфазное)	4.5	B2	0.75	
F1500-G0015XT2B	~220 (трехфазное)	7.0	B2	1.5	
F1500-G0022XT2B	~220 (трехфазное)	10.0	B3	2.2	
F1500-G0037XT2B	~220 (трехфазное)	17.0	B5	3.7	
F1500-G0002S2B	~220 (однофазное)	1.0	B0	0.2	Однофазный (без внутреннего модуля торможения)
F1500-G0004S2B	~220 (однофазное)	2.5	B0	0.4	
F1500-G0007S2B	~220 (однофазное)	4.5	B0	0.75	
F1500-G0015S2B	~220 (однофазное)	7.0	B2	1.5	
F1500-G0022S2B	~220 (однофазное)	10.0	B3	2.2	
F1500-G0004T3B	~380 (трехфазное)	1.2	B3	0.4	
F1500-G0007T3B	~380 (трехфазное)	2.0	B3	0.75	
F1500-G0015T3B	~380 (трехфазное)	4.0	B3	1.5	
F1500-G0022T3B	~380 (трехфазное)	6.5	B3	2.2	
F1500-G0037T3B	~380 (трехфазное)	8.0	B4	3.7	
F1500-G0040T3B	~380 (трехфазное)	9.0	B4	4.0	
F1500-G0055T3B	~380 (трехфазное)	12.0	B5	5.5	
F1500-G0075T3B	~380 (трехфазное)	17.0	B5	7.5	
F1500-G0110T3C	~380 (трехфазное)	23	C2	11	
F1500-G0150T3C	~380 (трехфазное)	32	C2	15	

### Габаритные размеры преобразователей частоты серии F1500-G

Модель	Напряжение питания сети (V)	Номинальный вых. ток (A)	Вид корпуса	Мощность эл/дв (KW)	Замечания
F1500-G0185T3C	~380 (трехфазное)	38	C3	18.5	Трехфазный (без внутреннего модуля торможения )
F1500-G0220T3C	~380 (трехфазное)	44	C3	22	
F1500-G0300T3C	~380 (трехфазное)	60	C4	30	
F1500-G0370T3C	~380 (трехфазное)	75	C5	37	
F1500-G0450T3C	~380 (трехфазное)	90	C5	45	
F1500-G0550T3C	~380 (трехфазное)	110	C6	55	
F1500-G0750T3C	~380 (трехфазное)	150	C6	75	
F1500-G0900T3D	~380 (трехфазное)	180	D7	90	
F1500-G1100T3D	~380 (трехфазное)	220	D7	110	
F1500-G1320T3D	~380 (трехфазное)	265	D8	132	
F1500-G1600T3D	~380 (трехфазное)	320	D8	160	

### Габаритные размеры преобразователей частоты серии F1500-G

Вид корпуса	Габаритные размеры (А×Н×В), мм	Установочные размеры (W×L), мм	Крепежные винты	Замечания
B0	105×150×120	94×139	M4	Пластмассовый корпус
B2	125×140×170	116×161	M5	
B3	143×148×200	132×187	M5	
B4	162×150×250	145×233	M5	Пластмассовый корпус
B5	200×160×300	182×282	M6	
C2	230×225×380	186×362	M6	
C3	265×235×435	235×412	M6	Металлический корпус
C4	314×235×480	274×464	M6	
C5	360×265×555	320×530	M6	
C6	410×300×630	370×600	M10	
D7	600×500×1650	375×282	M16	Металлический бокс
D8	600×500×1780	450×300	M16	

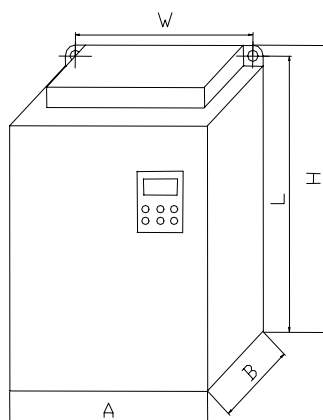


Рис. F1500-G Габаритные размеры