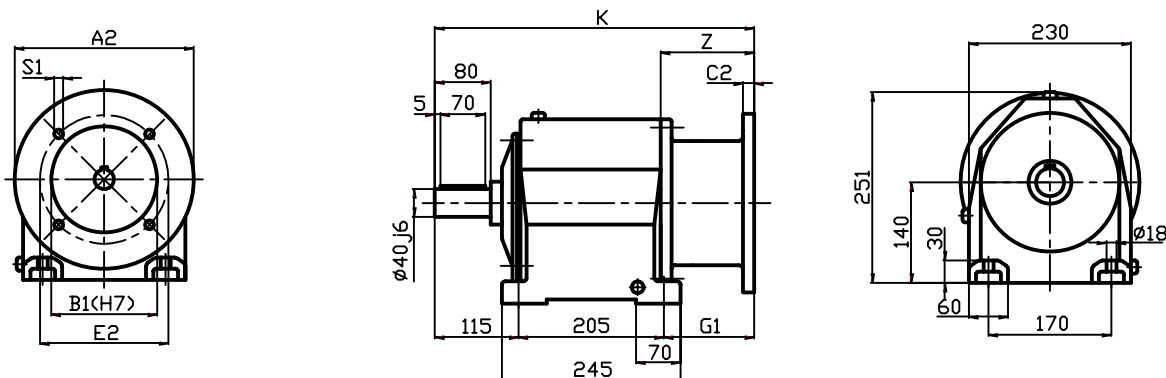
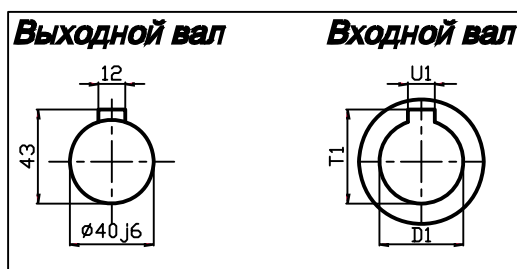
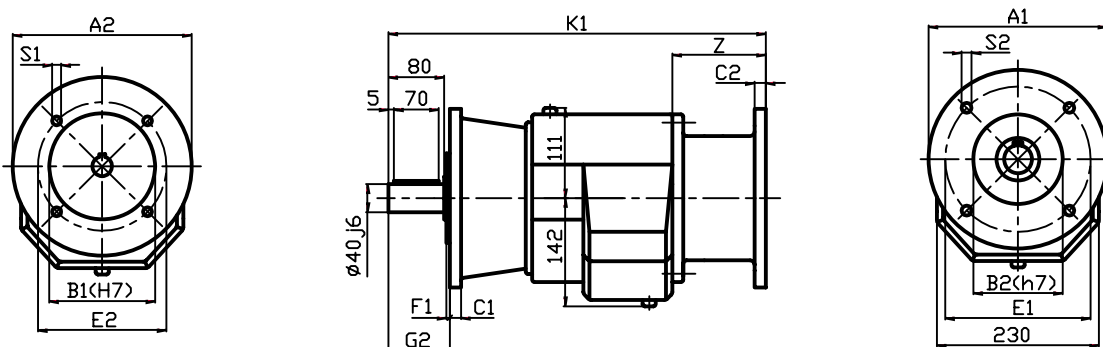


Габаритные размеры соосно-цилиндрических мотор-редукторов серии МСЦ(Ф)

МСЦ 40



МСЦФ 40



40/2-40/3	F1	G1	G2	B1	K	K1	D1	T1	U1	V	A1	C1	B2	E1	S1	S2	A2	Z	C2				
63 B5		68	86	95	388		11	13	4		250	15	180	215	8	14	140	88	9				
Φ 63 B5	4				406					142													
71 B5		68		110	388		14	16	5											14	160	102	12
Φ 71 B5	4				406					142													
80 B5		82		130	402		19	22	6										10	14	200	117	15
Φ 80 B5	4				420					142													
90 B5		97		180	417		24	27	8								12	14	250	164	15		
Φ 90 B5	4				435					142													
100 B5		144		130	230	464		28	31	8							12	14	250	190	16		
Φ 100 B5	4					482							142										
112 B5		144		130	230	464		38	41	10							12	14	250	190	16		
Φ 112 B5	4					482							142										
132 B5		170	130	230	490		38	41	10					12	14	300	190	16					
Φ 132 B5	4				508					142													