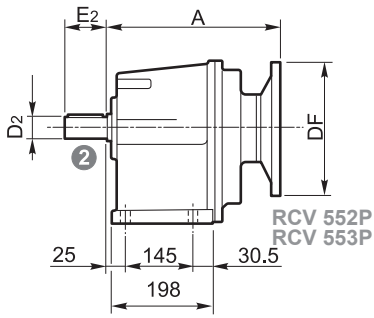
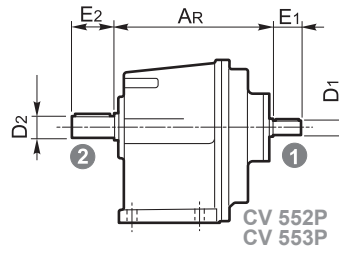


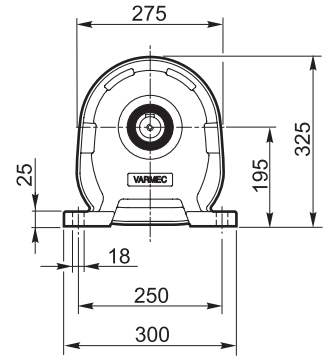
P



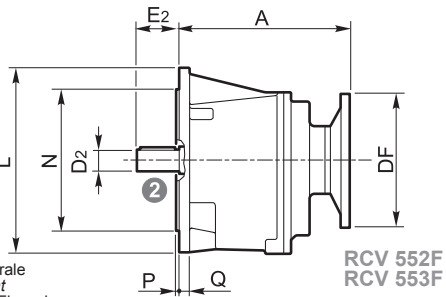
RCV 552P
RCV 553P



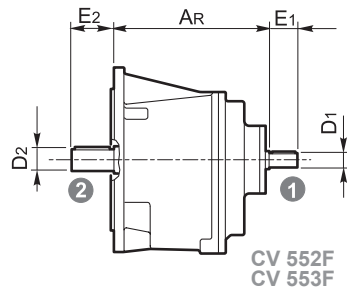
CV 552P
CV 553P



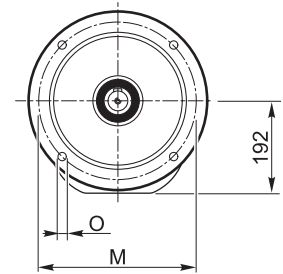
F



RCV 552F
RCV 553F



CV 552F
CV 553F



N.B.
F = Flangia integrale
F = Flange mount
F = Integriertem Flansch
F = Bride monobloc
F = Brida integral
F = Brida integral

RCV CV	RCV						CV	
	IEC	DF		A	NEMA	DF	A	AR
		(B5)	(B14)					
552	90	200			180	228.6	305	315
	100	250		283	210	228.6	305	
	112	250			250	228.6	331	
	132	300	200	298	280	285.8	347	
	160	350		340				
	180	350						
553	80	200			140	165.1	325	305
	90	200		309	180	228.6	331	
	100	250			210	228.6	331	
	112	250						
	132	300	200	324				

	L	M	N h8	O	P	Q
F300	300	265	230	14	5	18