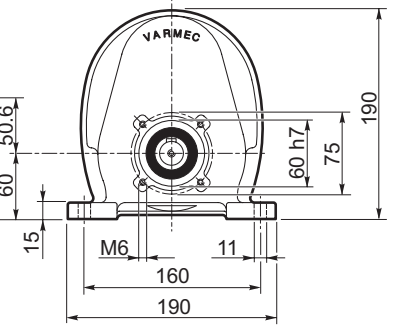
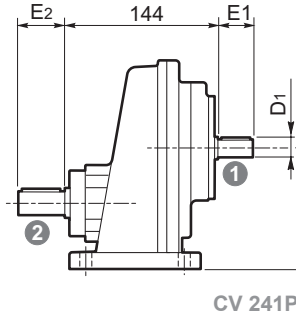
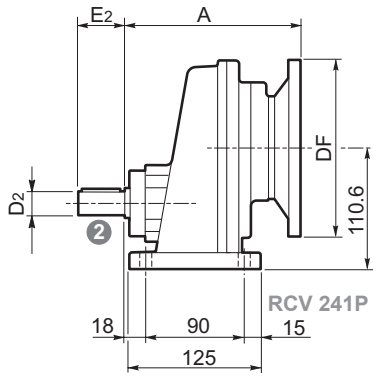
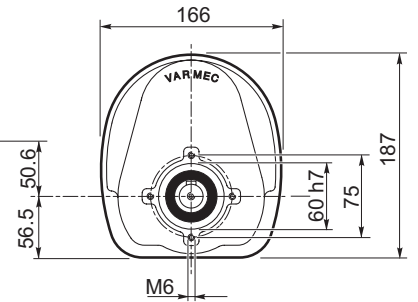
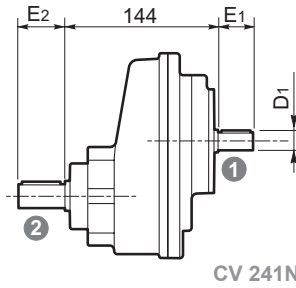
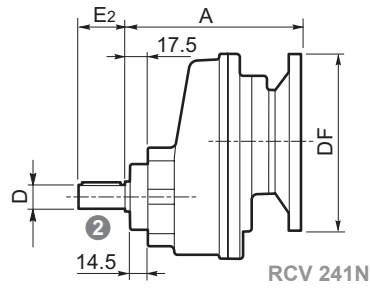




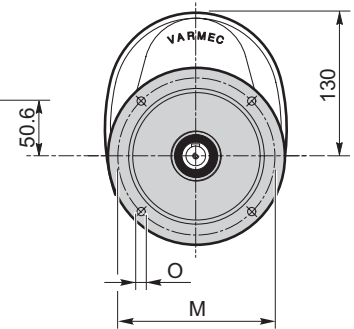
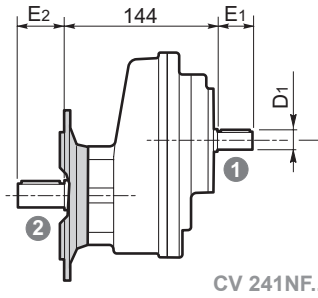
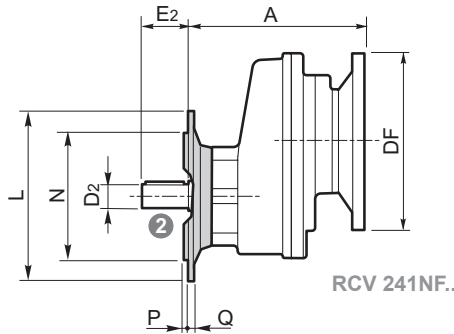
P



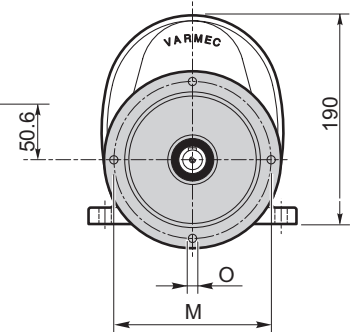
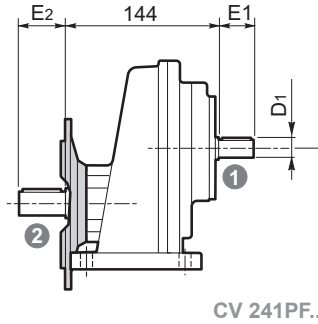
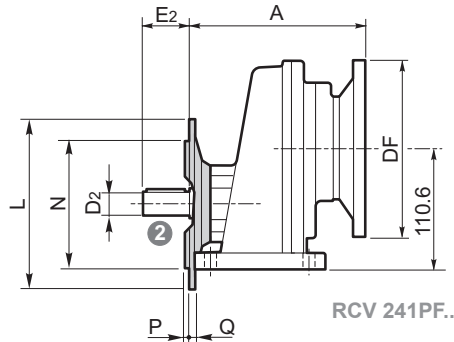
N



NF..



PF..



RCV CV	RCV						
	DF			A	NEMA	DF	A
	IEC	(B5)	(B14)				
241	63	140		150	56	165.1	158
	71	160			140	165.1	158
	80	200					
	90	200	140	167.5			
	100	250	160				
112	250	160					

	L	M	N h8	O	P	Q
NF120 - PF120	120	100	80	7	2.5	10
NF140 - PF140	140	115	95	9	3	10
NF160	160	130	110	11	3	10
NF200	200	165	130	11	3	10