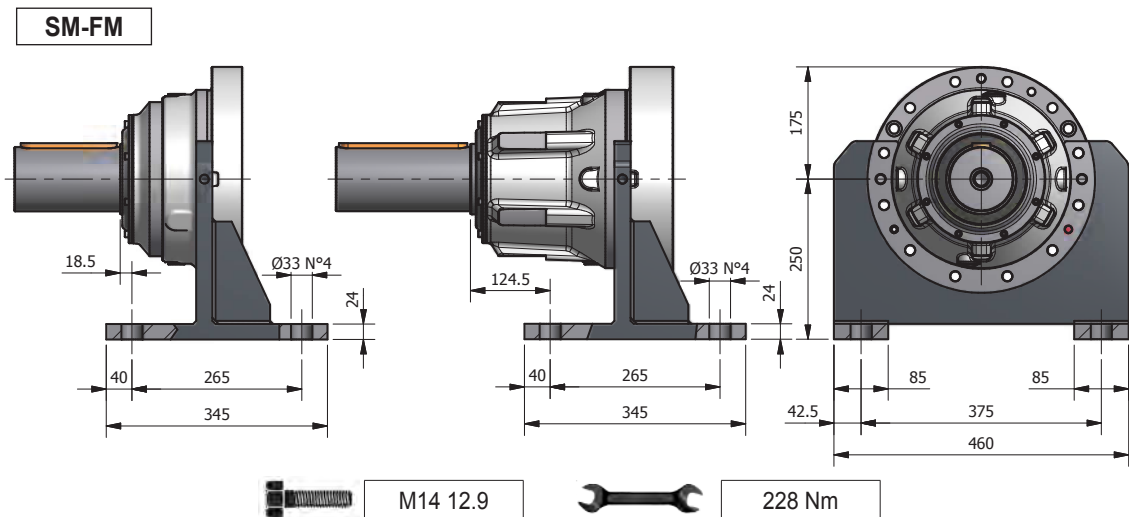
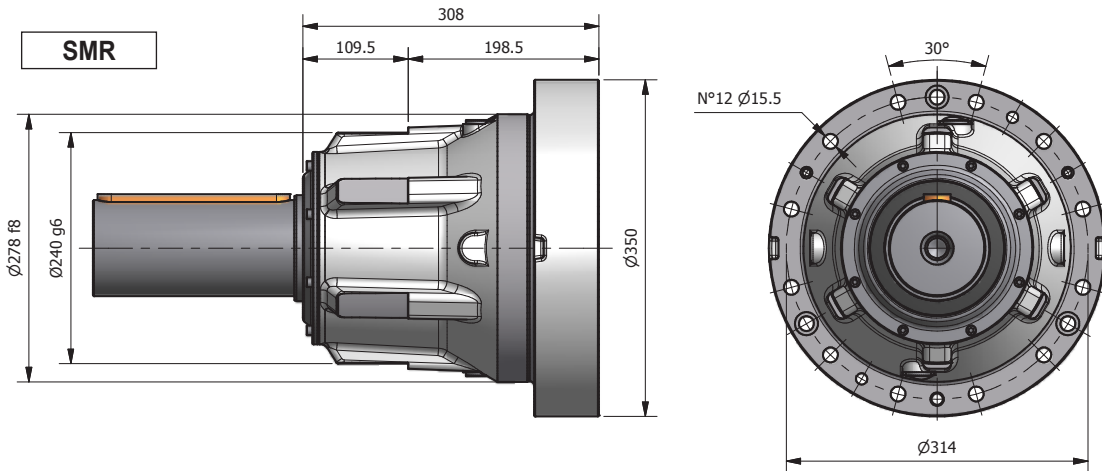
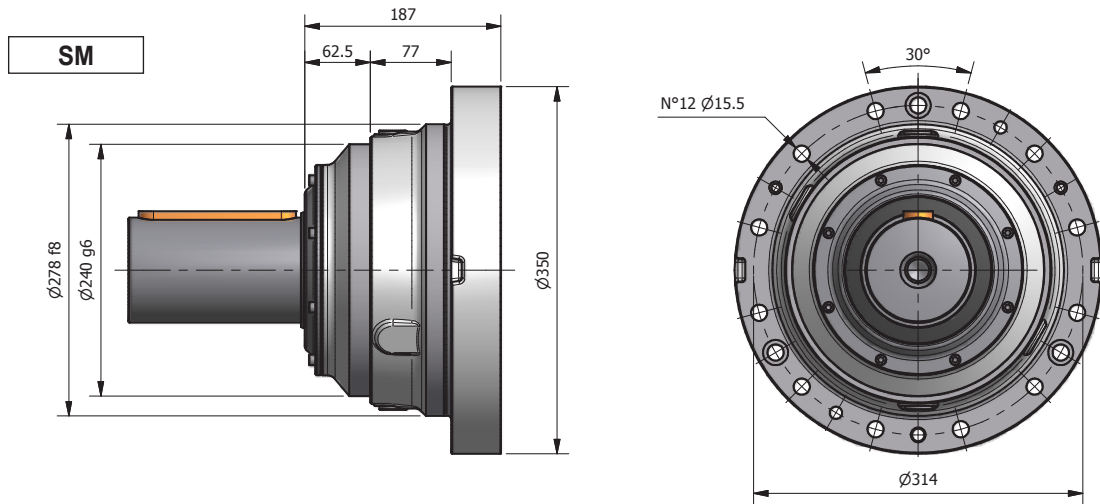


DIMENSIONI	IT	DIMENSIONS	EN	ABMESSUNGEN	DE
DIMENSIONS	FR	DIMENSIONES	ES	DIMENSÕES	PT
SUPPORTI USCITA NRG 125	IT	OUTPUT BEARING ASSEMBLIES NRG 125	EN	ABTRIEBSLAGER NRG 125	DE
SUPPORTS SORTIE NRG 125	FR	SOPORTES SALIDA NRG 125	ES	SUPORTE DE SAIDA NRG 125	PT



ALBERI USCITA NRG 125

IT

OUTPUT SHAFTS NRG 125

EN

ABTRIEBSWELLEN NRG 125

DE

ARBRES SORTIE NRG 125

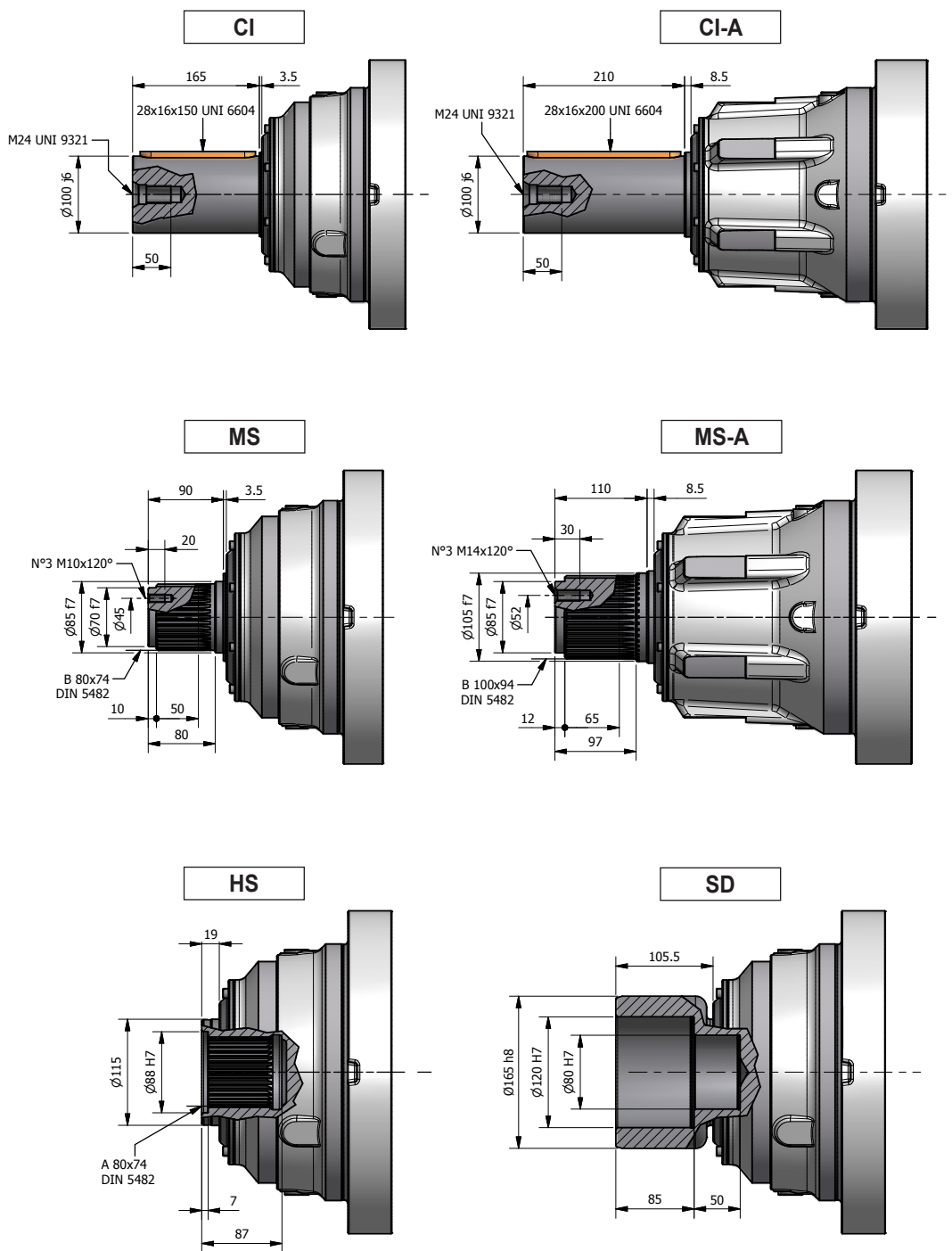
FR

EJES SALIDA NRG 125

ES

EIXOS SAÍDA NRG 125

PT



**CONFIGURAZIONI USCITA / OUTPUT CONFIGURATION / ABTRIEBSKONFIGURATIONEN
CONFIGURATIONS SORTIE / CONFIGURACIÓN SALIDA / CONFIGURAÇÃO DE SAÍDA**

ALBERO USCITA / OUTPUT SHAFT / ABTRIEBSWELLE ARBRE SORTIE / EJE SALIDA / EIXO SAÍDA	SUPPORTO USCITA / OUTPUT BEARING ASSEMBLY / ABTRIEBSLAGER SUPPORT SORTIE / SOPORTE SALIDA / SUPORTE DE SAÍDA			
	SM	SMR	SM - FM	SMR - FM
CI				
CI - A				
MS				
MS - A				
HS				
SD				

CORPI NRG 125 L

IT

NRG 125 L HOUSINGS

EN

GEHÄUSE NRG 125 L

DE

CORPS NRG 125 L

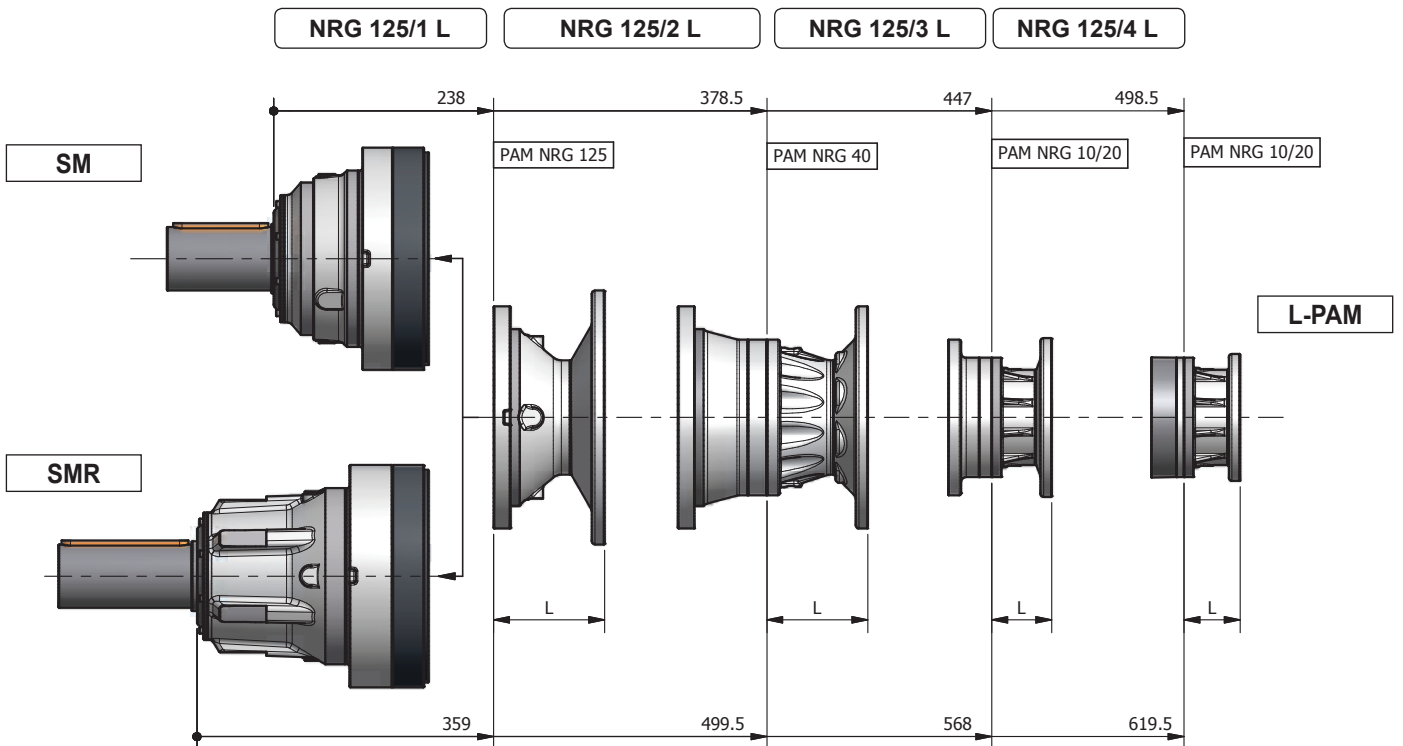
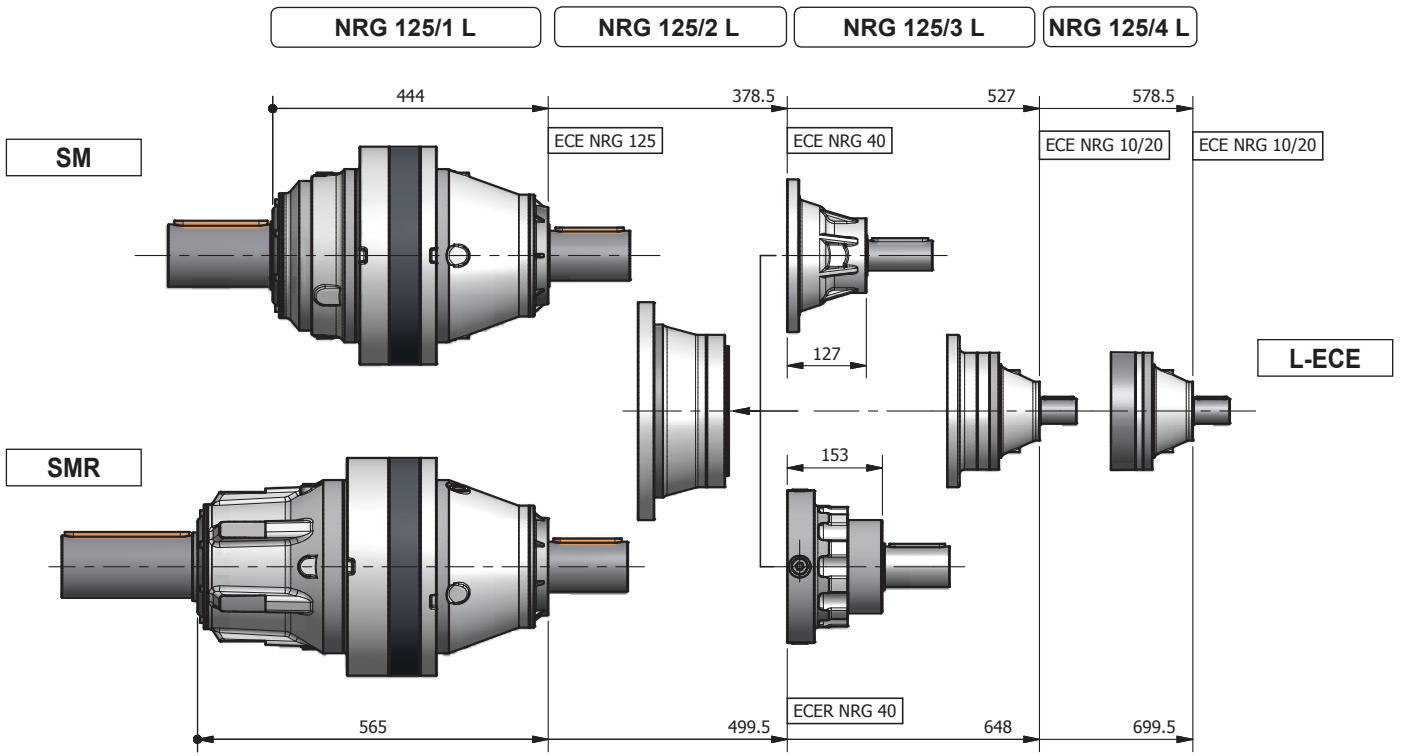
FR

CUERPOS NRG 125 L

ES

CORPO NRG 125 L

PT



CORPI NRG 125 R - V

IT

NRG 125 R - V HOUSINGS

EN

GEHÄUSE NRG 125 R - V

DE

CORPS NRG 125 R - V

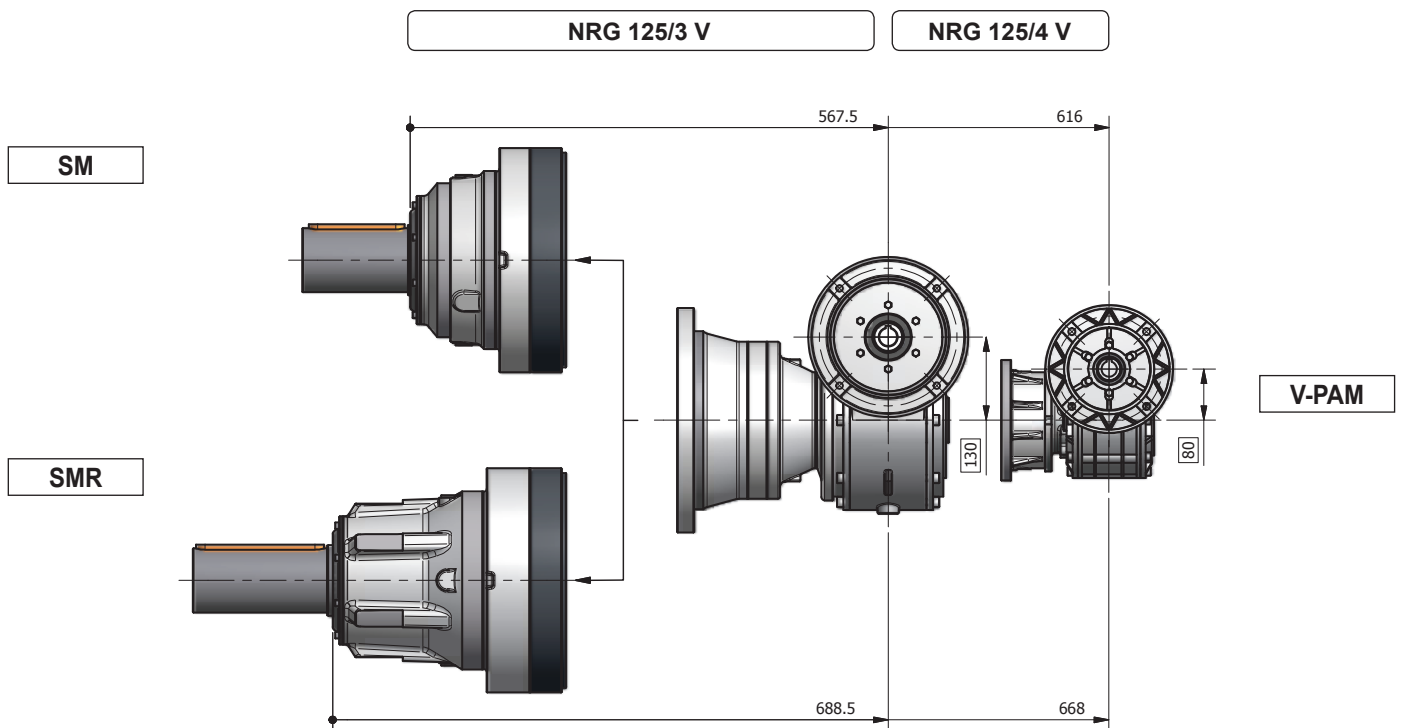
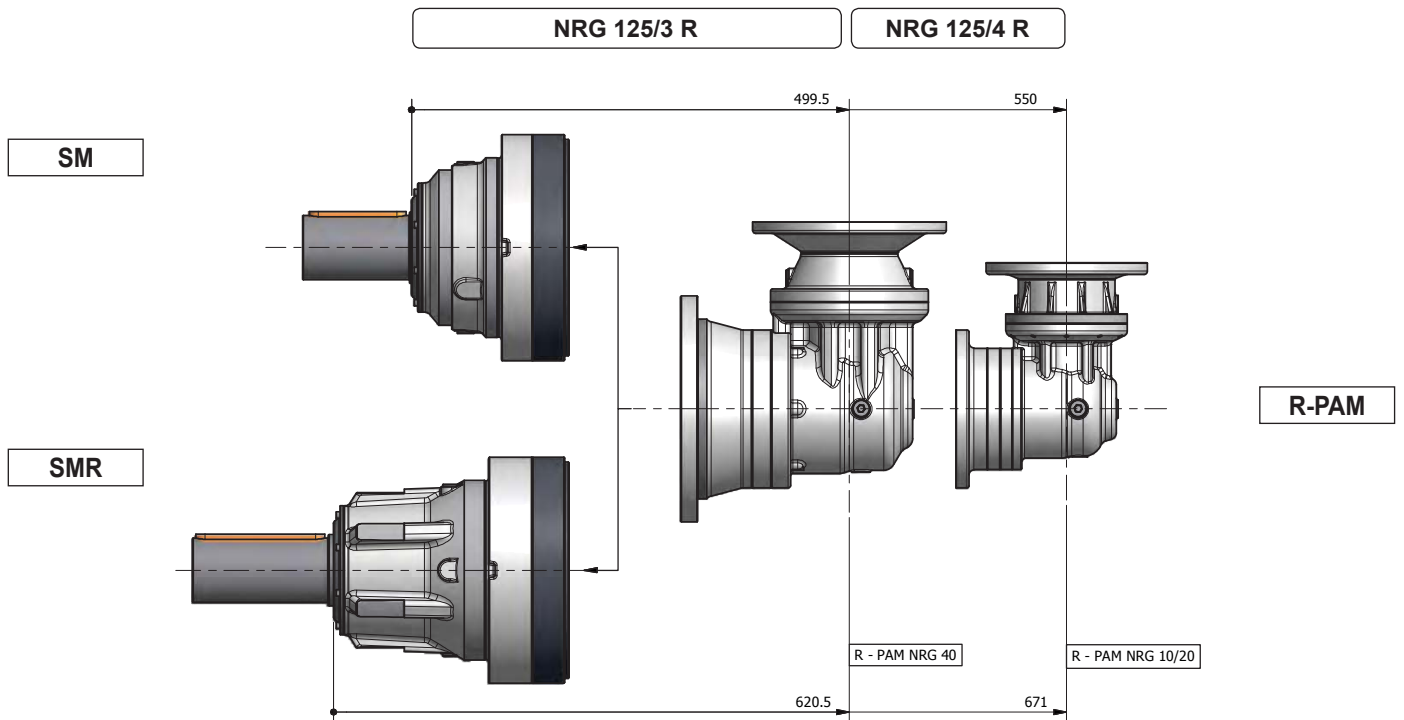
FR

CUERPOS NRG 125 R - V

ES

CORPO NRG 125 R - V

PT



SUPPORTI ENTRATA NRG 125

IT

INPUT BEARING ASSEMBLIES
NRG 125

EN

ANTRIEBSLAGER NRG 125

DE

SUPPORTS ENTRE'E NRG 125

FR

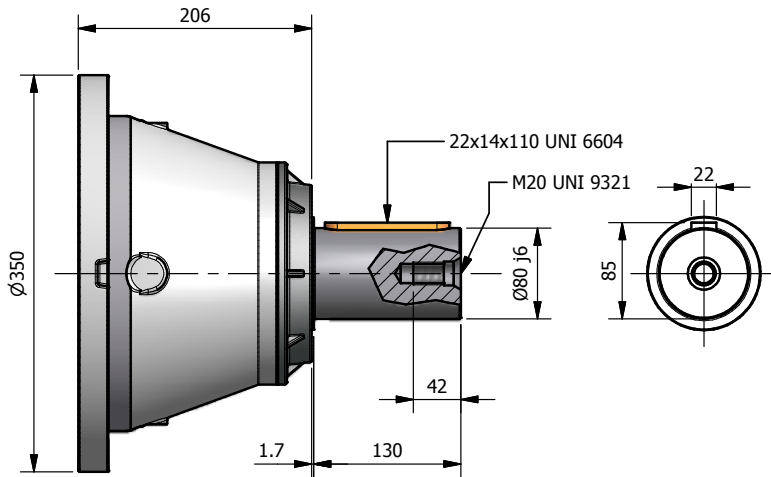
SOPORTES ENTRADA NRG 125

ES

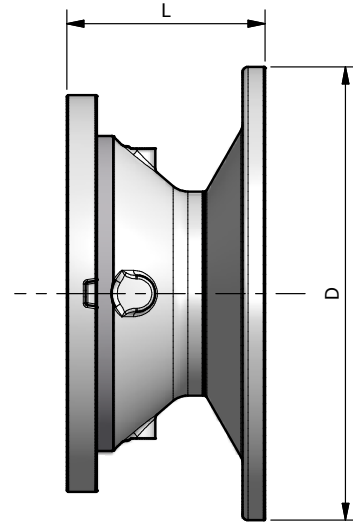
SUPORTE DE ENTRADA NRG 125

PT

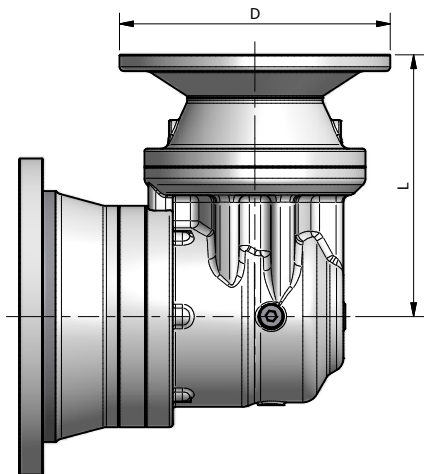
L-ECE



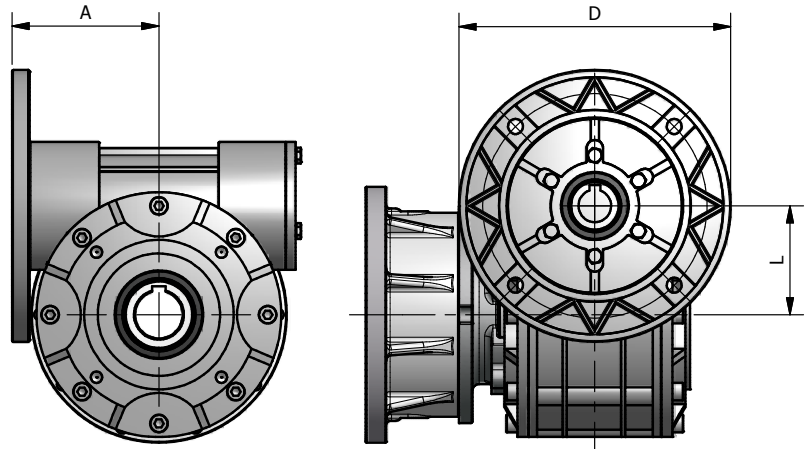
L-PAM



R-PAM



V-PAM



L-PAM

	PAM 63		PAM 71		PAM 80		PAM 90		PAM 100		PAM 112		PAM 132		PAM 160		PAM 180		PAM 200		PAM 225	
	L	D	L	D	L	D	L	D	L	D	L	D	L	D	L	D	L	D	L	D	L	D
	NRG 125/1 L	-	-	-	-	-	-	-	-	-	-	-	-	-	-	175	350	175	350	175	400	205
NRG 125/2 L	93	140	77	160	97	200	97	200	103	250	103	250	124	300	159	350	159	350	159	400	189	450
NRG 125/3 L	84,5	140	68,5	160	88,5	200	88,5	200	94,5	250	94,5	250	115,5	300	142,5	350						
NRG 125/4 L	84,5	140	68,5	160	88,5	200	88,5	200	94,5	250	94,5	250	115,5	300								

R-PAM

	PAM 63		PAM 71		PAM 80		PAM 90		PAM 100		PAM 112		PAM 132									
	A	L	A	L	A	L	A	L	A	L	A	L	A	L								
NRG 125/3 R	258,8	140	242,8	160	262,8	200	262,8	200	268,8	250	268,8	250	289,8	300	324,8	350	324,8	350	324,8	400	358,8	450
NRG 125/4 R	216,6	140	200,6	160	220,6	200	220,6	200	226,6	250	226,6	250	247,6	300								

V-PAM

		PAM 63		PAM 71			PAM 80			PAM 90			PAM 100			PAM 112			PAM 132		
		A	L	A	L	D	A	L	D	A	L	D	A	L	D	A	L	D	A	L	D
		NRG 125/3 V	B5	-	-	-	-	-	-	-	-	154	130	200	156	130	250	156	130	250	154
	B14	-	-	-	-	-	-	-	-	159,5	130	140	159,5	130	160	159,5	130	250	-	-	-
NRG 125/4 V	B5	-	-	-	-	-	109	80	200	109	80	200	112	80	250						
	B14	-	-	-	-	-	109,5	80	120	109,5	80	140	118	80	160						

