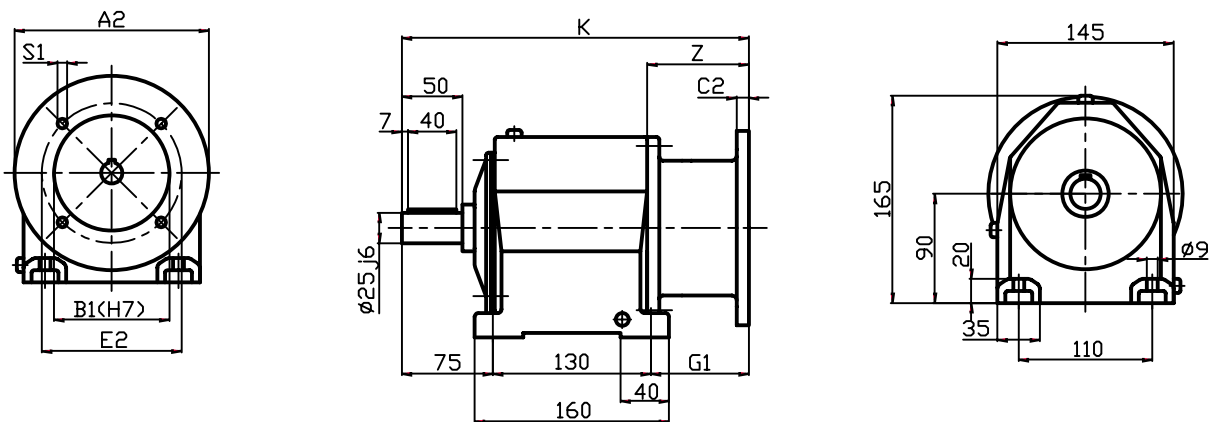
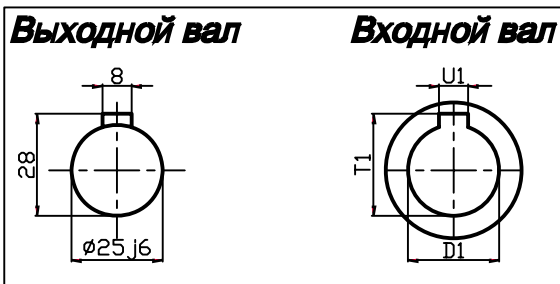
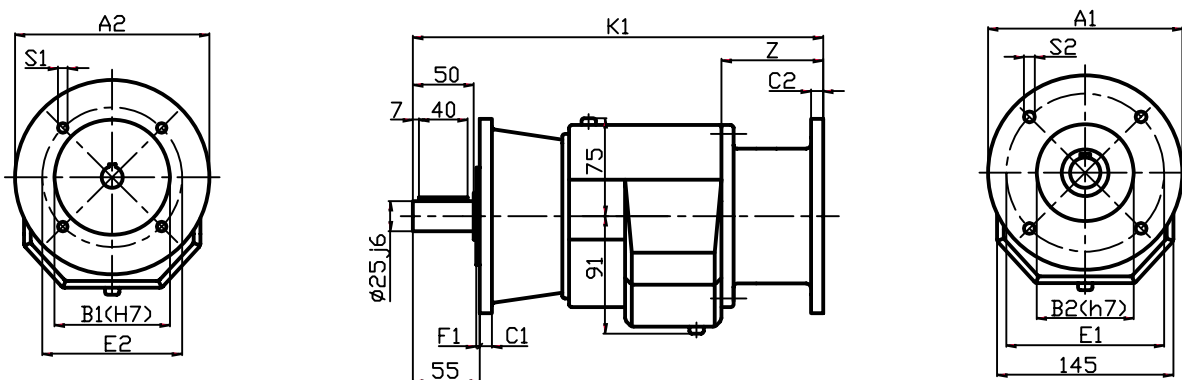


Габаритные размеры соосно-цилиндрических мотор-редукторов серии МСЦ(Ф)

МСЦ 25



МСЦФ 25



25/2-25/3	F1	G1	B1	K	K1	D1	T1	U1	V	A1	C1	B2	E1	E2	S1	S2	A2	Z	C2		
63 B5		98	95	303		11	12,8	4		160				115	8				9		
Φ 63 B5	3				373				91		8	80	100				6,6	140			101
71 B5		98	110	303		14	16,3	5			8	80	100			130	10				10
Φ 71 B5	3				373				91		8	80	100					6,6	160		
80 B5		112,5	130	318		19	21,5	6		10	110	130		165	10					12	
Φ 80 B5	3,5				383,5				91							9		200			130,5
90 B5		127,5		333			24	27	8		10	110	130			165	10				12
Φ 90 B5	3,5					402,5				91	10	110	130					9	200		