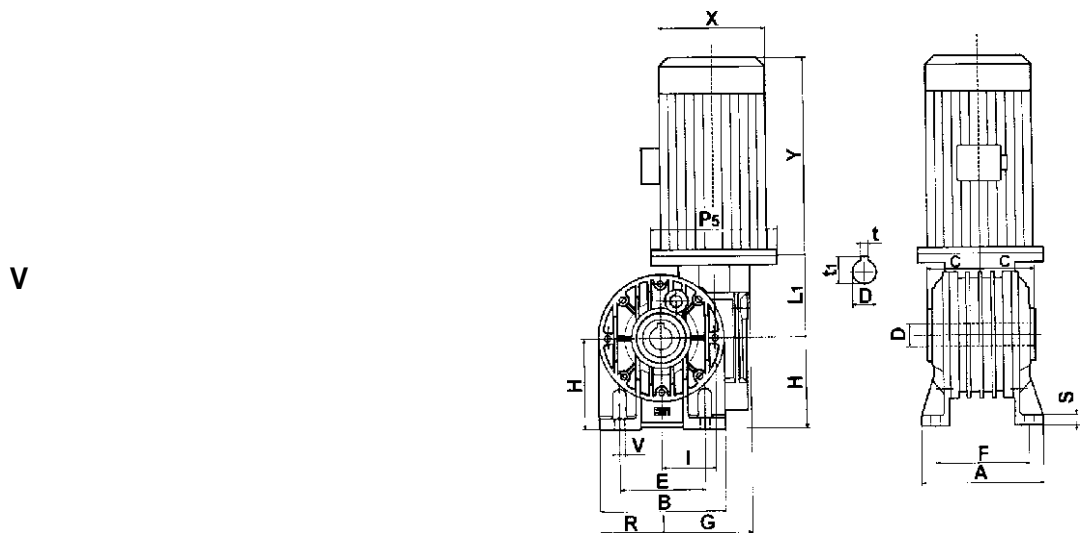
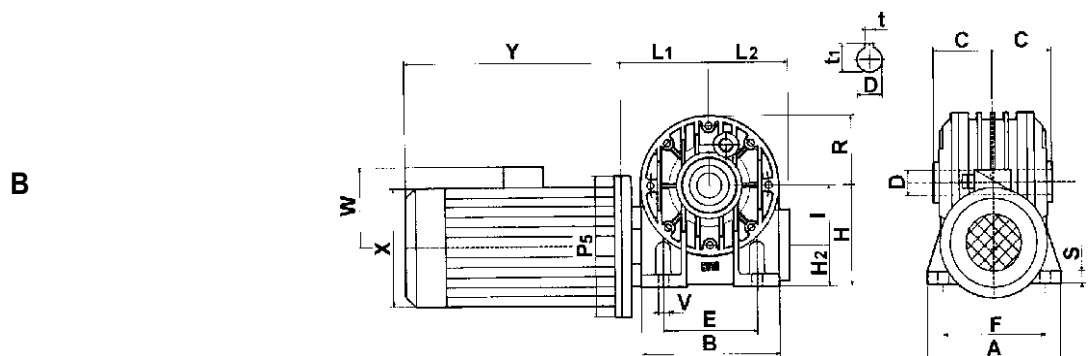
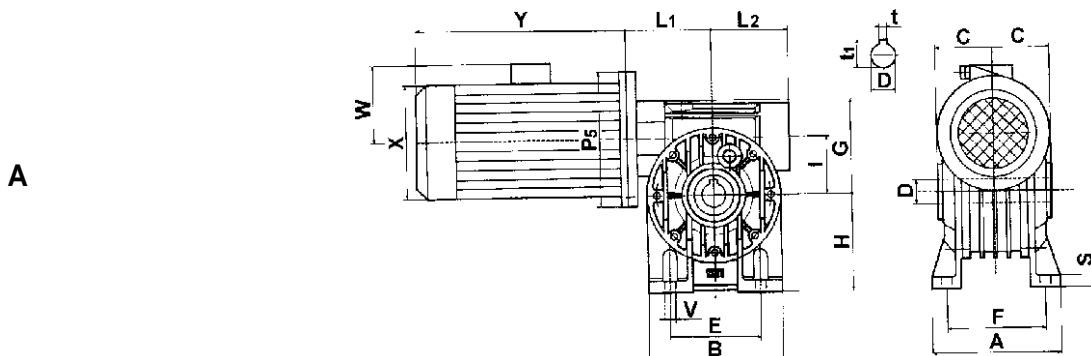


Габаритные и присоединительные размеры редукторов MI

MI 40 ÷ 70 - A, B, V

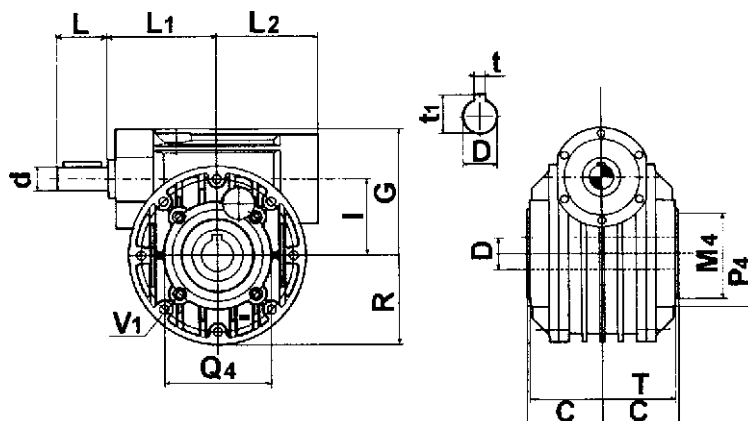


| | L ₁ | L ₂ | G | R | A | B | E | F | V | H | H ₁ | H ₂ | C | S | D _{H7} | t | t ₁ | P ₅ |
|-----------|----------------|----------------|-----|----|-----|-----|-----|-----|----|-----|----------------|----------------|------|----|-----------------|---|----------------|----------------|
| 40 | (°) | 57 | 70 | 48 | 100 | 96 | 70 | 84 | 7 | 71 | 111 | 31 | 41 | 8 | 19 | 6 | 21,8 | (°) |
| 50 | (°) | 67 | 84 | 56 | 114 | 112 | 85 | 96 | 9 | 85 | 135 | 35 | 49 | 10 | 24 | 8 | 27,3 | (°) |
| 60 | (°) | 80 | 99 | 75 | 137 | 140 | 95 | 111 | 11 | 100 | 160 | 40 | 60 | 12 | 25 | 8 | 28,3 | (°) |
| 70 | (°) | 86 | 117 | 81 | 141 | 156 | 120 | 115 | 11 | 115 | 185 | 45 | 60,5 | 12 | 28 | 8 | 31,3 | (°) |

Габаритные и присоединительные размеры редукторов MI

I 40 ÷ 70 - FP

FP



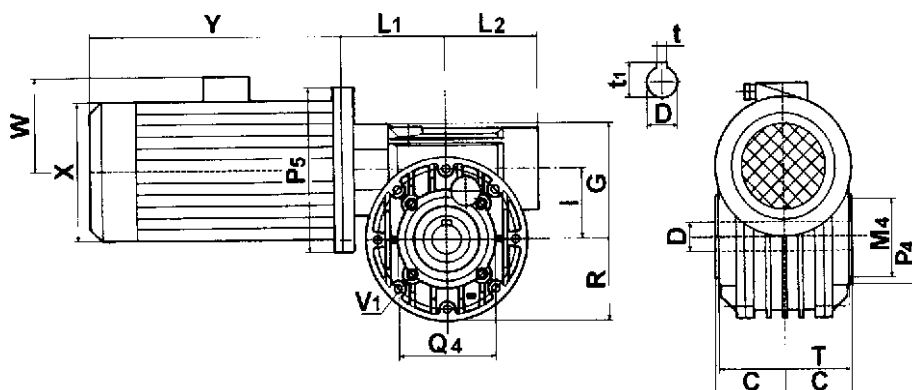
| | d _{j6} | L | L ₁ | L ₂ | G | R | I | T | C | Q ₄ | P ₄ | M4 _{g6} | D _{H7} | t | t ₁ | V ₁ |
|-----------|-----------------|----|----------------|----------------|-----|----|----|-----|------|----------------|----------------|------------------|-----------------|---|----------------|----------------|
| 40 | 11 | 23 | 63 | 57 | 70 | 48 | 40 | 77 | 41 | 65 | 72 | 50 | 19 | 6 | 21,8 | M6 |
| 50 | 14 | 30 | 73 | 67 | 84 | 56 | 50 | 93 | 49 | 75 | 88 | 60 | 24 | 8 | 27,3 | M6 |
| 60 | 19 | 40 | 86 | 80 | 99 | 70 | 60 | 104 | 60 | 85 | 105 | 70 | 25 | 8 | 28,3 | M8 |
| 70 | 19 | 40 | 87 | 86 | 117 | 78 | 70 | 114 | 60,5 | 100 | 115 | 80 | 28 | 8 | 31,3 | M8 |

MI 40 ÷ 70 - FP

MI 40 ÷ 70 - FP

MI 40 ÷ 70 - FP

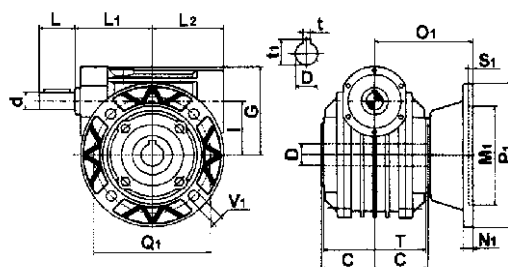
FP



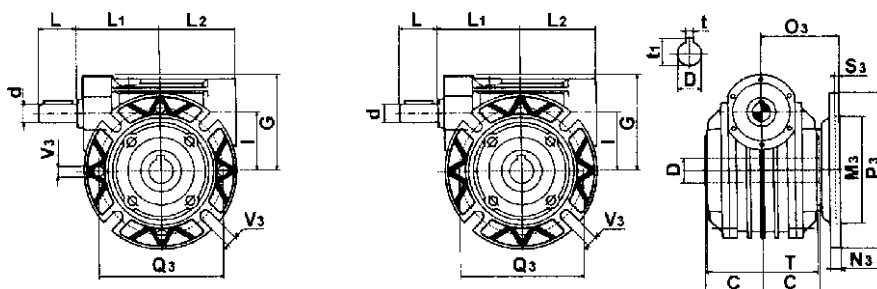
| | L ₁ | L ₂ | G | R | I | T | C | Q ₄ | P ₄ | M4 _{g6} | D _{H7} | t | t ₁ | V ₁ | P ₅ |
|-----------|----------------|----------------|-----|----|----|-----|------|----------------|----------------|------------------|-----------------|---|----------------|----------------|----------------|
| 40 | (•) | 57 | 70 | 48 | 40 | 77 | 41 | 65 | 72 | 50 | 19 | 6 | 21,8 | M6 | (•) |
| 50 | (•) | 67 | 84 | 56 | 50 | 93 | 49 | 75 | 88 | 60 | 24 | 8 | 27,3 | M6 | (•) |
| 60 | (•) | 80 | 99 | 70 | 60 | 104 | 60 | 85 | 105 | 70 | 25 | 8 | 28,3 | M8 | (•) |
| 70 | (•) | 86 | 117 | 78 | 70 | 114 | 60,5 | 100 | 115 | 80 | 28 | 8 | 31,3 | M8 | (•) |

Габаритные и присоединительные размеры редукторов MI

F



FBR



| | L | L ₁ | L ₂ | C | T | G | d J6 | D H7 | Q ₁ | M ₁ G6 | P ₁ | O ₁ | N ₁ | S ₁ | V ₁ | Q ₃ | M ₃ G6 | P ₃ | O ₃ | N ₃ | S ₃ | V ₃ | t | t ₁ |
|----|----|----------------|----------------|------|-----|-----|---------|---------|----------------|----------------------|----------------|----------------|----------------|----------------|----------------|----------------|----------------------|----------------|----------------|----------------|----------------|----------------|---|----------------|
| 40 | 23 | 63 | 57 | 41 | 77 | 70 | 11 | 19 | 115 | 95 | 140 | 82 | 11 | 4 | 9 | 100 | 80 | 120 | 60 | 8 | 3 | 9 | 6 | 21,8 |
| 50 | 30 | 73 | 67 | 49 | 93 | 84 | 14 | 24 | 130 | 110 | 160 | 92 | 11 | 4 | 10 | 115 | 95 | 140 | 75 | 10 | 4 | 10 | 8 | 27,3 |
| 60 | 40 | 86 | 80 | 60 | 104 | 99 | 19 | 25 | 165 | 130 | 200 | 96,5 | 12 | 4 | 11 | 130 | 110 | 160 | 76 | 11 | 5 | 10 | 8 | 26,3 |
| 70 | 40 | 87 | 86 | 60,5 | 114 | 117 | 19 | 28 | 165 | 130 | 200 | 111,5 | 12 | 5 | 13 | 130 | 110 | 160 | 85 | 12 | 5 | 11 | 8 | 31,3 |