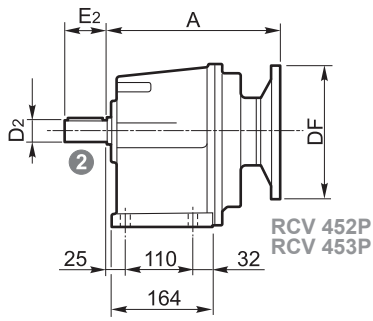
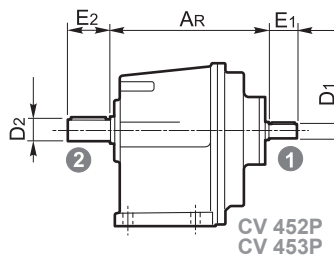


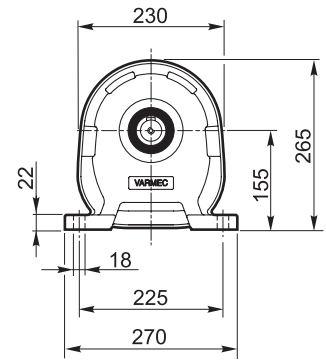
P



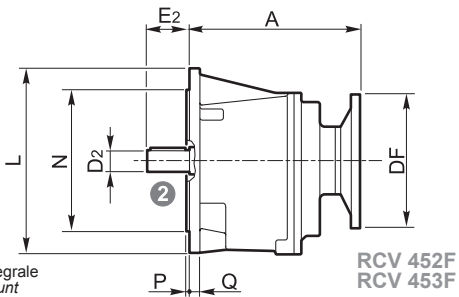
RCV 452P
RCV 453P



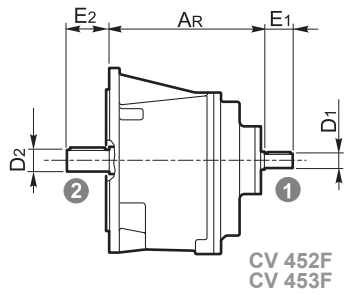
CV 452P
CV 453P



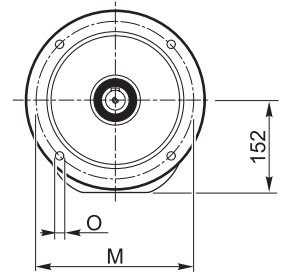
F



RCV 452F
RCV 453F



CV 452F
CV 453F



N.B.
F = Flangia integrale
F = Flange mount
F = Integriertem Flansch
F = Bride monobloc
F = Brida integral
F = Brida integral

RCV CV	RCV						CV	
	IEC	DF		A	NEMA	DF	A	AR
		(B5)	(B14)					
452	80	200		250	140	165.1	266	245
	90	200			180	228.6	272	
	100	250			210	228.6	272	
	112	250						
	132	300	200	265				
453	71	160		260	140	165.1	270	255
	80	200			180	228.6	276	
	90	200						
	100	250	160					
	112	250	160					

F300	L	M	N h8	O	P	Q
	300	265	230	14	5	17