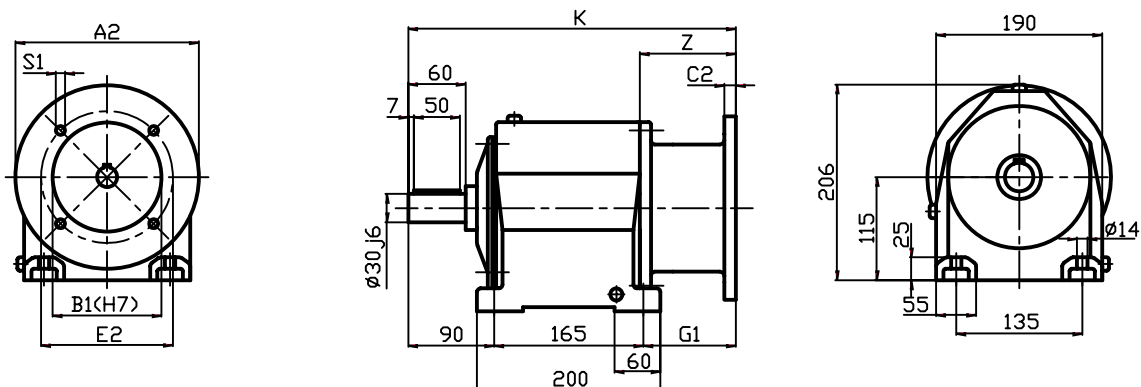
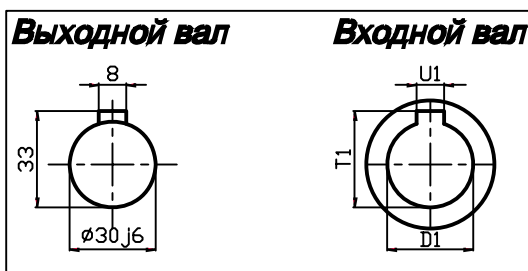
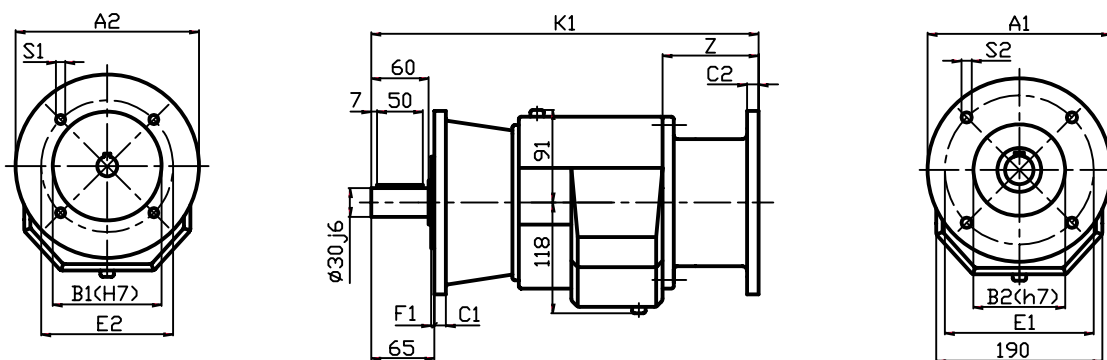


Габаритные размеры соосно-цилиндрических мотор-редукторов серии МСЦ(Ф)

МСЦ 30



МСЦФ 30



30/2-30/3	F1	G1	B1	K	K1	D1	T1	U1	V	A1	C1	B2	E1	E2	S1	S2	A2	Z	C2												
63 B5		88,5	95	345		11	12,8	4	118	200	10			115	8			94,5	9												
Φ 63 B5	3				343,5		14	16,3				5	110				130					140									
71 B5		88,5	110	345		19	21,5	6				118	200	10		130	10	9		160	109	12									
Φ 71 B5	3				343,5		24	27							8					110			130			200					
80 B5		103	130	358		28	31	8							130					165					215	12	11		200	124	15
Φ 80 B5	3,5				358								130	165			250														
90 B5		118	180	373								118	200	10		165	10	10		200	172	15									
Φ 90 B5	3,5				373															130			165			250					
100 B5		166	180	421											118					200			10		165	12	11		250	172	15
Φ 100 B5	3,5				421																								130		
112 B5		166	180	421					118	200	10		165	12		11		250	172		15										
Φ 112 B5	3,5				421													130				165									