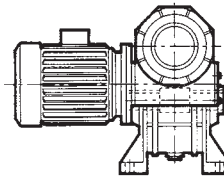
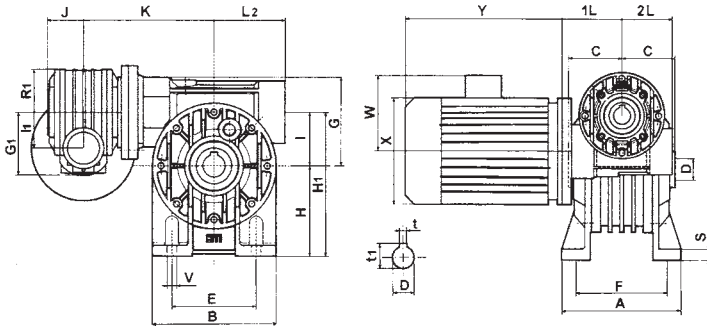
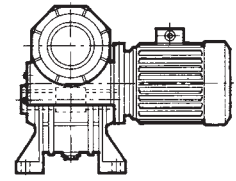


### CMI...B - I...PBR-A

ESECUZIONE / EXECUTION / BAUFORM  
EXÉCUTION / MODELO / EXECUÇÃO

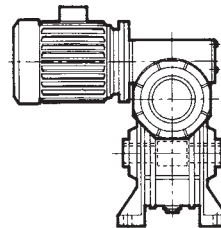
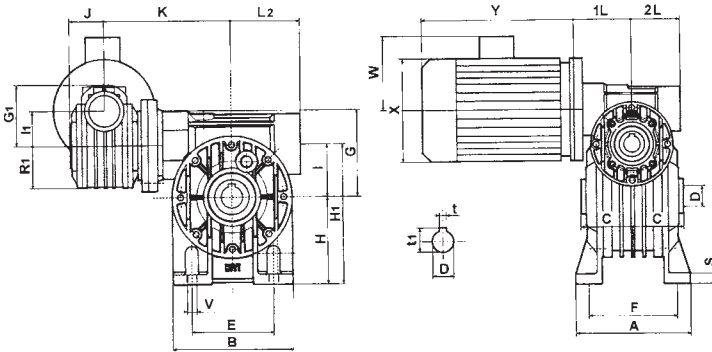


BAL  
STANDARD

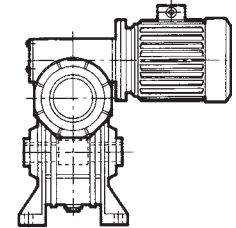


BAR

### CMI...A - I...PBR-A

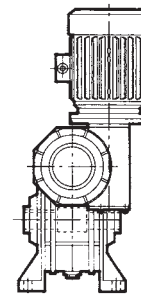
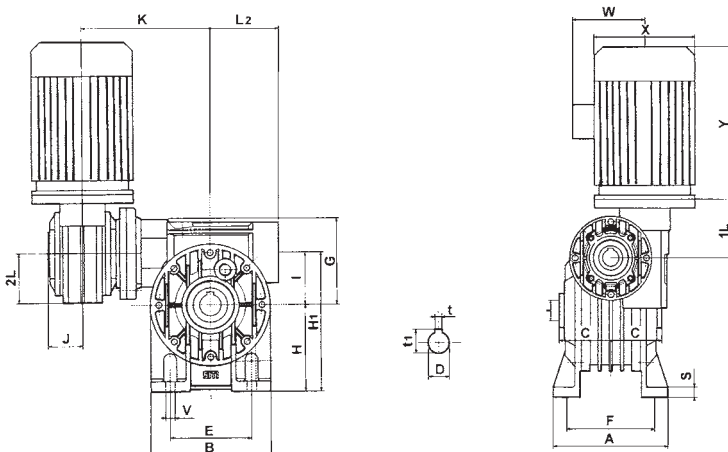


AAL  
STANDARD

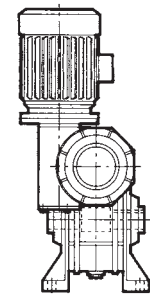


AAR

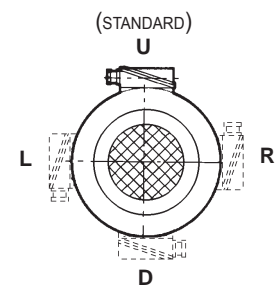
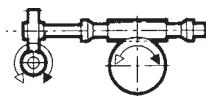
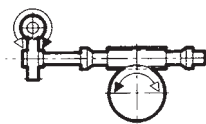
### CMI...V - I...PBR-A



VAR  
STANDARD



VAL



(STANDARD)  
U  
D  
Posizione morsetteria  
Position of terminal block  
Klemmbrett  
Position boîte à bornes  
Posición bornera  
Posição caixa de ligação

	A	B	E	F	S	V	G	G <sub>1</sub>	H	H <sub>1</sub>	I	I <sub>1</sub>	1L	L <sub>2</sub>	2L	R <sub>1</sub>	J	K	C	D H7	t	t <sub>1</sub>
CI 40 I 40	98	90	52	81	10	9	66	70	72	112	40	40	71	57	59	59	41	110,5	41	19	6	21,8
CI 40 I 50	114	110	63	98,5	12	9	80	70	82	132	50	40	71	67	59	59	41	131,7	49	24	8	27,3