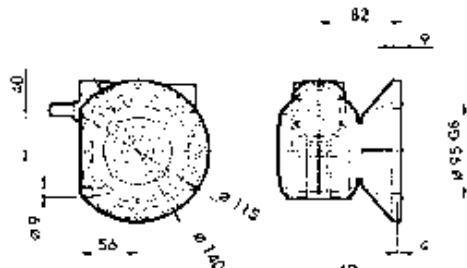
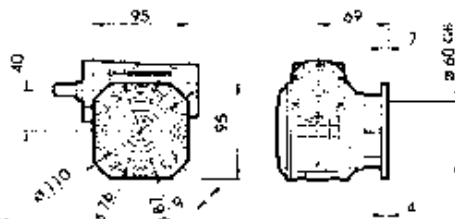


**Боковой фланец на выходном валу редукторов M1**

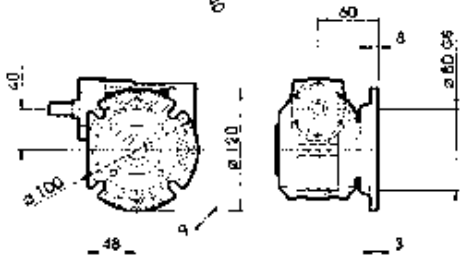
**I 40 F**



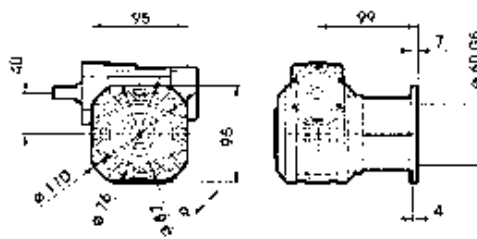
**I 40 FBM**



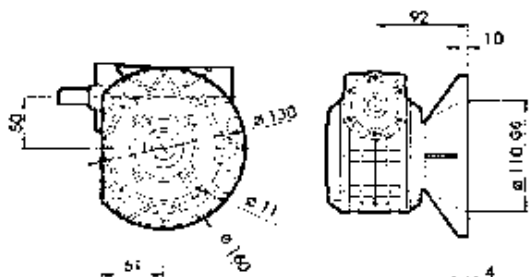
**I 40 FBR**



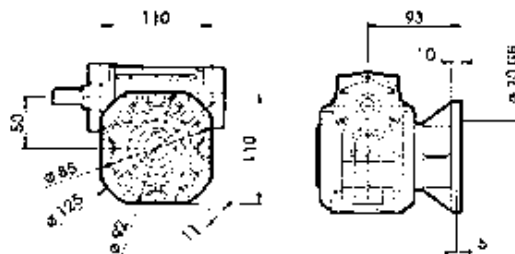
**I 40 FBML**



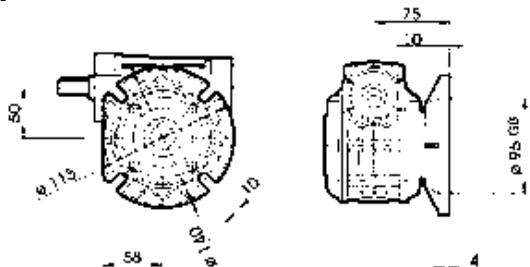
**I 50 F**



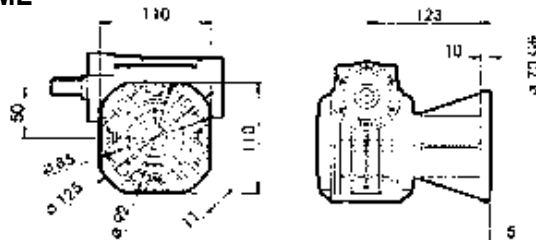
**I 50 FBM**



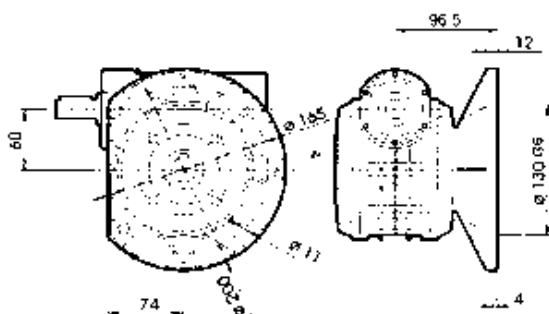
**I 50 FBR**



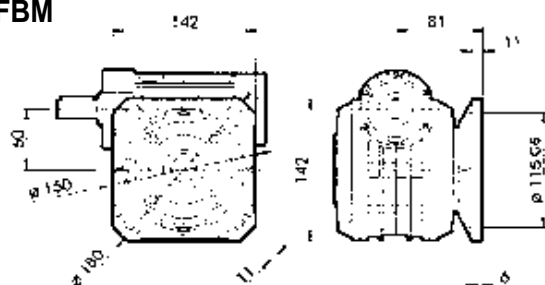
**I 50 FBML**



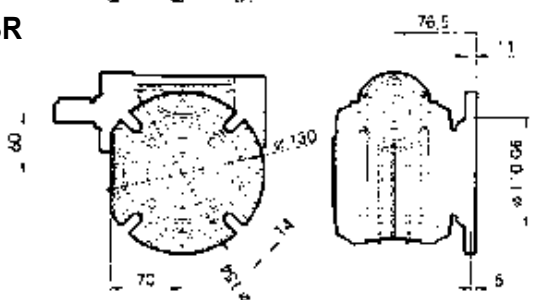
**I 60 F**



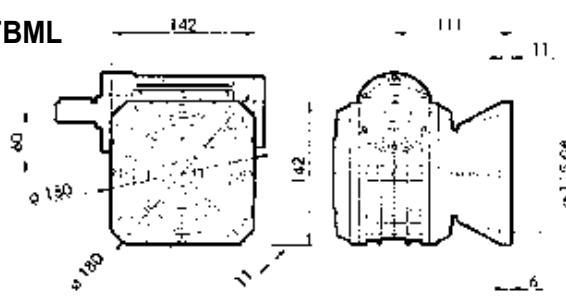
**I 60 FBM**



**I 60 FBR**

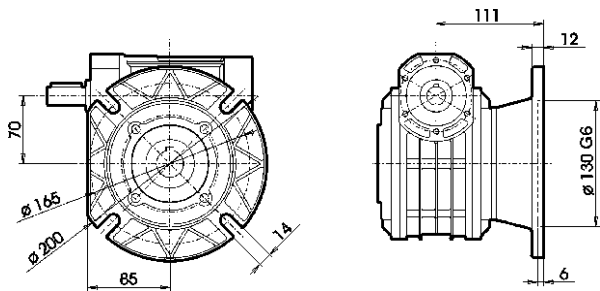


**I 60 FBML**

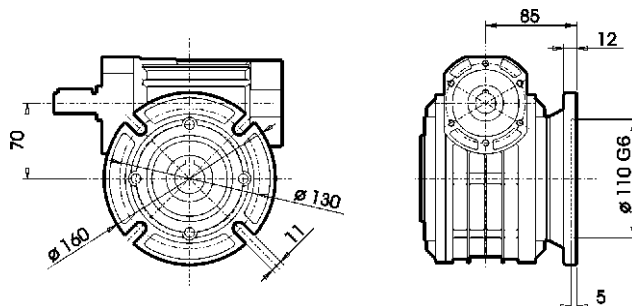


Боковой фланец на выходном валу редукторов M1

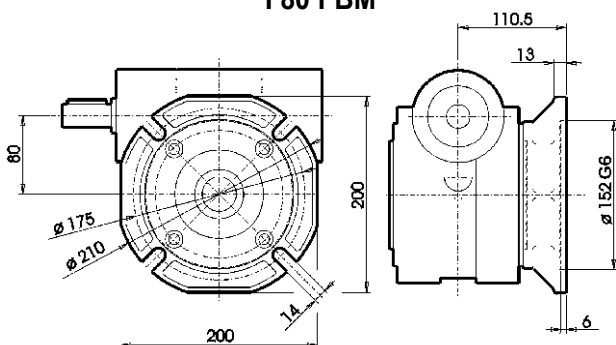
**I 70 FBML**



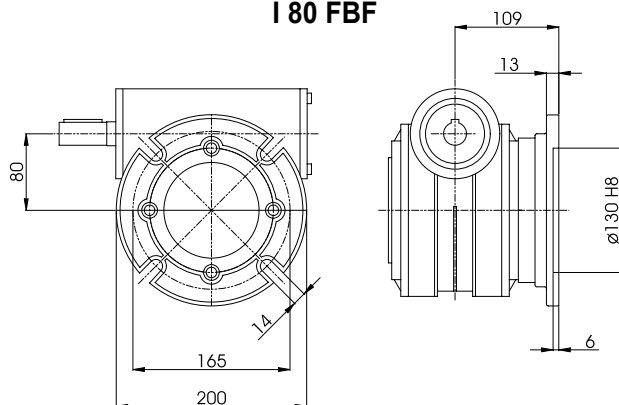
**I 70 FBR-FBM**



**I 80 FBM**

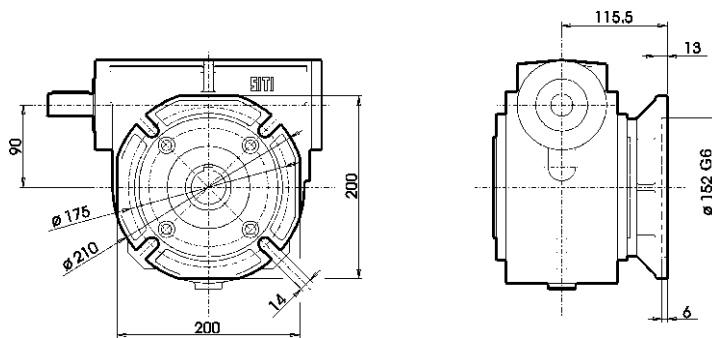


**I 80 FBF**



Невозможно использование с ПАМ 28/250.

**I 90 FBM**



**I 110 FBM**

