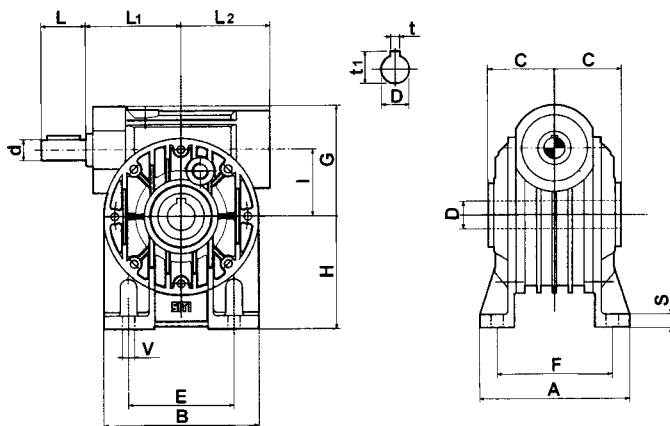


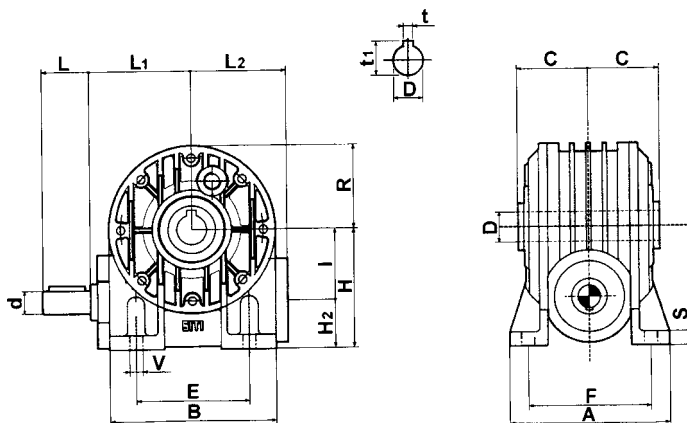
Лапное исполнение редукторов серии MI

140 ÷ 170 A, B, V

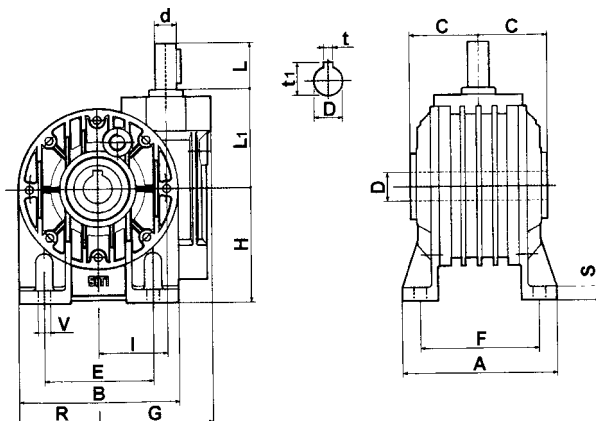
A



B



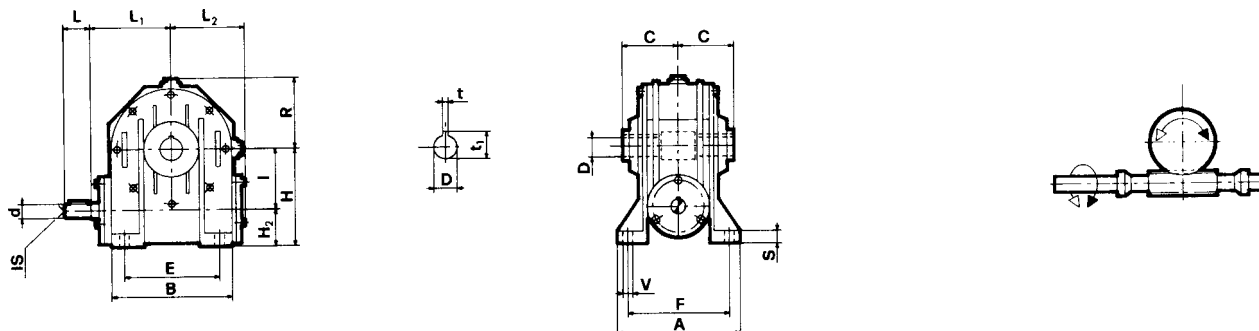
V



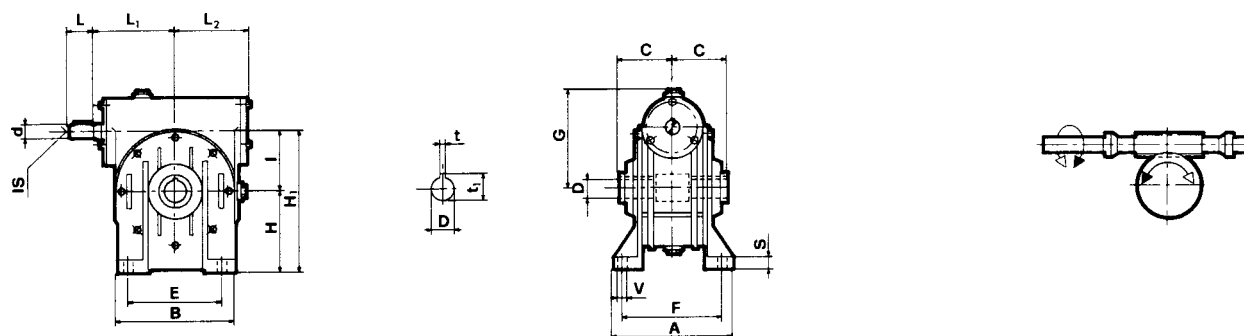
	$d_{j6}$	L	L1	L2	G	R	A	B	E	F	H	H1	H2	I	V	S	C	$D_{H7}$	t	t1
<b>40</b>	11	23	63	57	70	48	100	96	70	84	71	111	31	40	7	8	41	19	6	21,8
<b>50</b>	14	30	73	67	84	56	114	112	85	96	85	135	35	50	9	10	49	24	8	27,3
<b>60</b>	19	40	86	80	99	75	137	140	95	111	100	160	40	60	11	12	60	25	8	28,3
<b>70</b>	19	40	87	86	117	81	141	146	120	115	115	185	45	70	11	12	60,5	28	8	31,3

Лапное исполнение редукторов серии M1

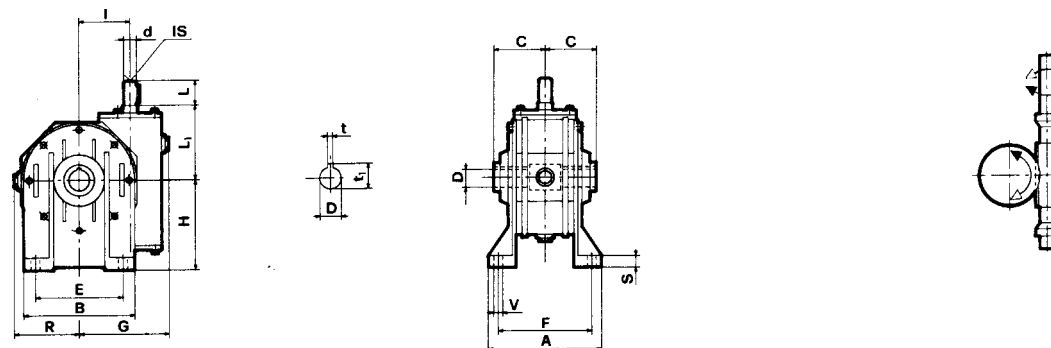
I...B



I...A



I...V



	A	B	E	F	S	V	d J6	G	H	H <sub>1</sub>	H <sub>2</sub>	I	l <sub>s</sub>	L	L <sub>1</sub>	L <sub>2</sub>	R	C	D H7	t	t <sub>1</sub>
<b>80</b>	181	180	140	147	13	11	24	127	142	222	65	80	M8	50	110	105	95	70	35	10	38,3
<b>90</b>	198	210	160	164	15	13	24	139	150	240	60	90	M8	50	126	124	111	75	38	10	41,3
<b>110</b>	190	250	200	160	18	13	28	170	172	282	62	110	M8	60	148	144	141	77,5	42	12	45,3
<b>130</b>	225	280	240	190	18	15	38	194	200	330	70	130	M10	80	167	160	155	95	48	14	51,8
<b>150</b>	260	334	280	220	20	19	42	225	230	380	80	150	M12	110	193	190	182	110	55	16	60,3
<b>175</b>	280	358	310	240	30	19	42	258	260	435	85	175	M12	110	210	204	203	115	60	18	64,4