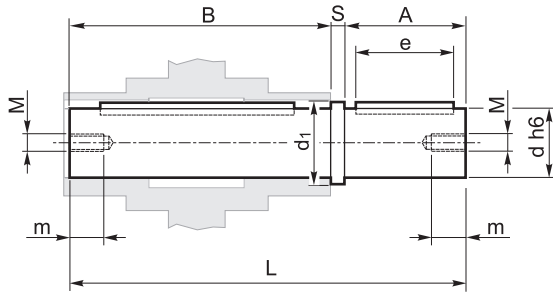


### 4.10 Accessori

Albero lento

Albero lento semplice  
Single output shaft  
Standard Abtriebswelle



X	A	B	d <sub>h6</sub>		d <sub>1</sub>	e	L	M	m	S
40	40	77	18	19	23.5	30	120	M6	16	3
50	50	90	25	24	31.5	40	143.5	M8	22	3.5
63	50	111	25	31.5	40	165	M8	22	4	4
75	60	119	28	30	34.5	50	183	M8	22	4
90	80	139	35	41.5	60	224	M10	28	5	5
110	80	154.5	42	49.5	60	242.5	M10	28	8	8
130	80	168	45	54.5	70	253	M16	36	5	5

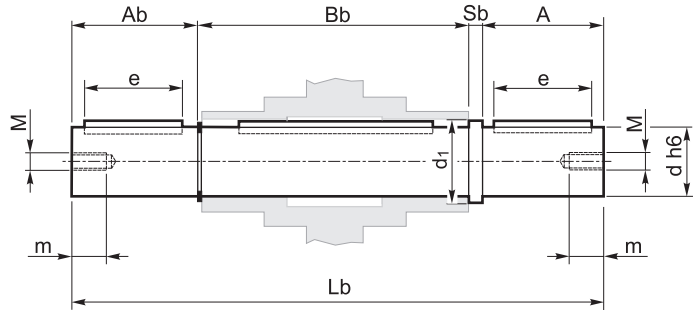
### 4.10 Accessories

Output shaft

### 4.10 Accessories

Abtriebswelle

Albero lento doppio  
Double output shaft  
Doppelte Abtriebswelle

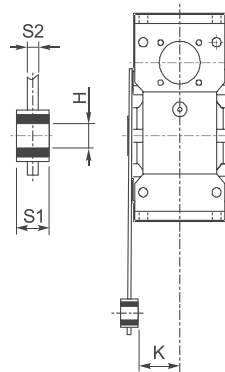
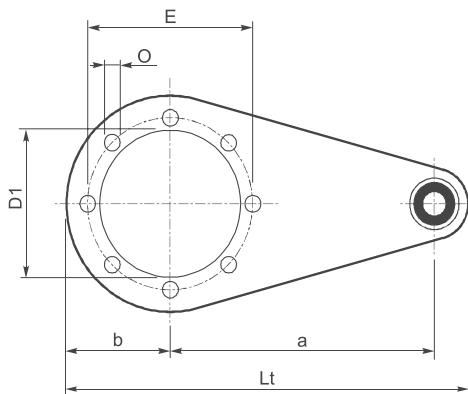


A	A <sub>b</sub>	B <sub>b</sub>	d <sub>h6</sub>	d <sub>1</sub>	e	L <sub>b</sub>	S <sub>b</sub>
40	39	79	18	23.5	30	161	3
50	49	93	25	31.5	40	195.5	3.5
50	49	113	25	31.5	40	216	4
60	59	121	28	34.5	50	244	4
80	78.5	141.5	35	41.5	60	305	5
80	77.5	157	42	49.5	60	322.5	8
80	78	172	45	54.5	70	335	5

Braccio di reazione

Torque arm

Drehmomentstütze



H	a	b	D <sub>1</sub>	E	H	K	L <sub>t</sub>	O	S1	S2
40	100	45	60	75	10	31.5	167	7	14	4
50	100	50	70	85	10	39	172	9	14	5
63	150	55	80	95	10	49	227	9	14	6
75	200	70	95	115	20	47.5	302	9	25	6
90	200	80	110	130	20	57.5	312	11	25	6
110	250	100	130	165	25	62	390	11	30	6
130	250	125	180	215	25	69	415	13	30	6

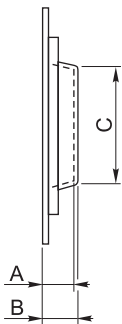
Kit di protezione:

Protection Kit:

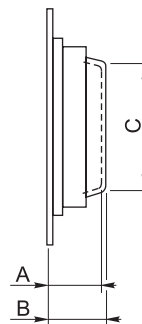
Schutzvorrichtung

Albero cavo / Hollow shaft / Hohlwelle

Limitatore di coppia / Torque limiter / Drehmomentbegrenzer



	A	B	C
40	14	15.5	44
50	15	16.5	54
63	17	19	60
75	18	20	70
90	21.5	24	80
110	22	25	96
130	22	25	130



	A	B	C
40	40	41.5	44
50	47	48.5	53
63	52	54	55
75	58	60	68
90	60.5	63	70
110	72	75	85
130			

Opzioni disponibili:

Available options:

Auf Anfrage ist folgendes Zubehör erhältlich:

Cuscinetti a rulli conici corona

Tapered roller bearing on worm wheel

Kegelrollenlager auf Schneckenrad