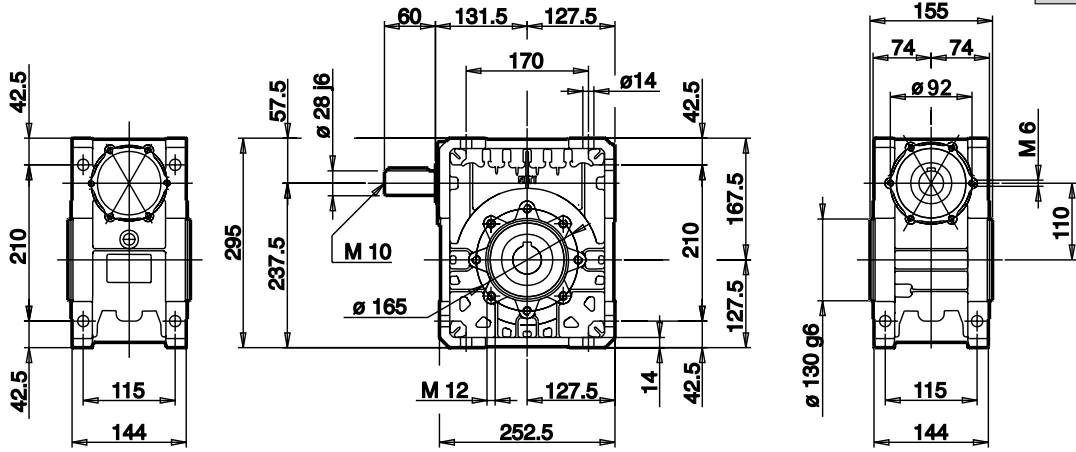
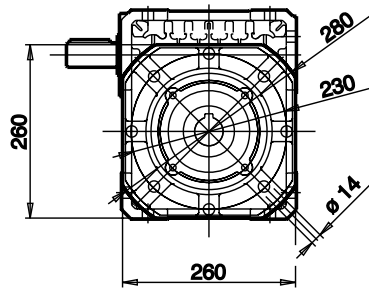
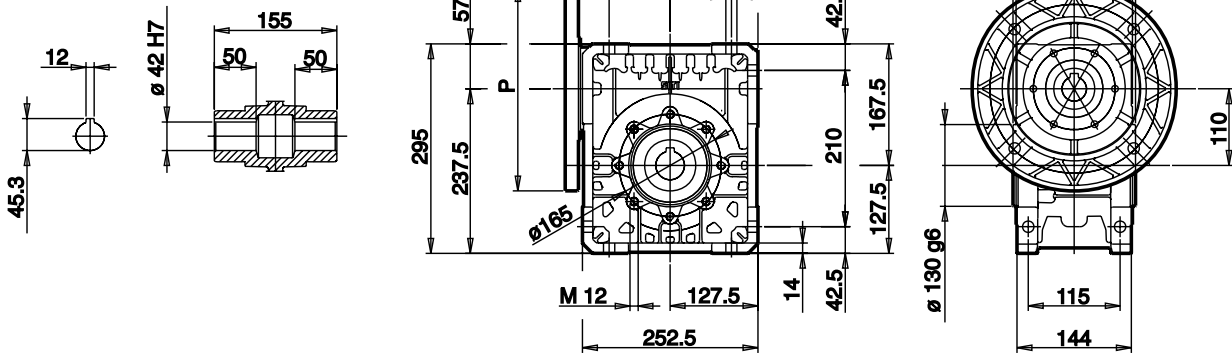


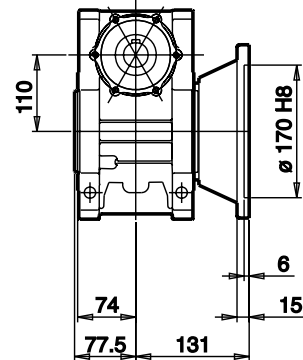
U 110



MU 110



FBM



Per i valori **P** e **Q** consultare la tabella a pag. R.4. / Concerning values **P** and **Q** see table page R.4. / Für die Werte **P** und **Q** siehe die Tabelle auf Seite R.4. / Pour des valeurs **P** et **Q**, consulter le tableau page R.4. / Para los valores **P** y **Q**, consulte la tabla de la pág. R.4. / Para os valores **P** e **Q** consulte a tabela na pág. R.4.