

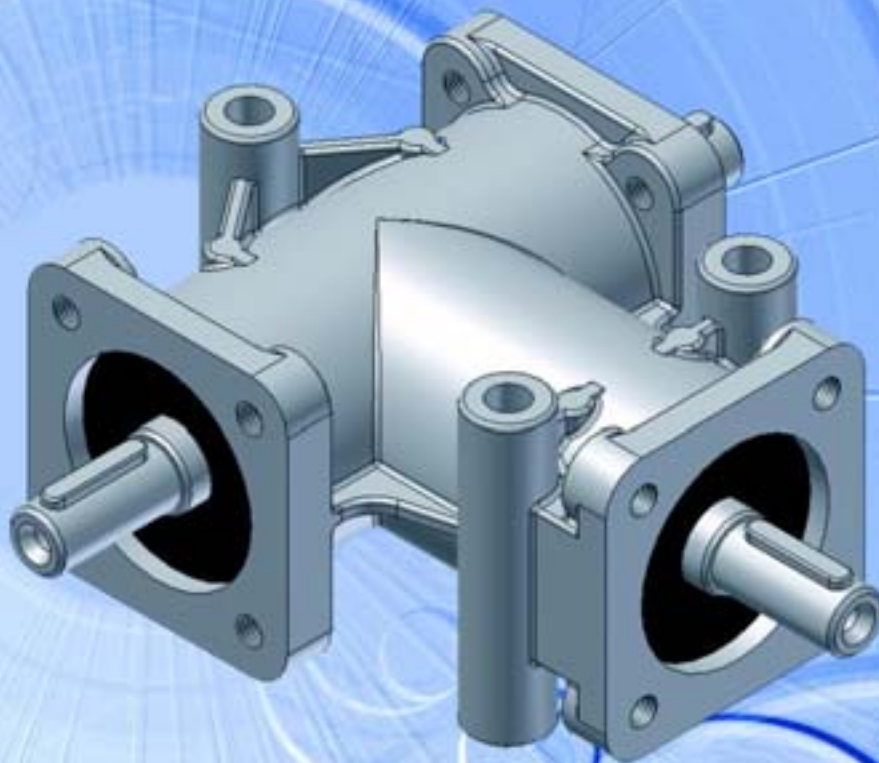
SITI

SPA

SOCIETÀ ITALIANA TRASMISSIONI INDUSTRIALI



R



CATALOGO TECNICO - COMMERCIALE



TECHNICAL & COMMERCIAL CATALOGUE



TECHNISCHER HANDELSKATALOG

07.2007

SITI S.p.A. La ringrazia per la fiducia accordata e Le ricorda che il Suo riduttore è il risultato di un lavoro di miglioramento del prodotto che i nostri tecnici perseguono continuamente, grazie ad una ricerca costante nel settore.

La rete di Assistenza è a Sua disposizione per aiutarLa a risolvere dubbi che potessero sorgere nella lettura di questa pubblicazione.

E' vietata la riproduzione, la memorizzazione o l'alterazione, anche parziale, di questa pubblicazione, senza una autorizzazione scritta da parte della SITI S.p.A.

We, at SITI S.p.A., would like to thank you for the confidence shown in choosing our products. Our dedication to quality and innovation has allowed us to develop highly efficient gearboxes able to fulfil even the most demanding requirements.

If, in case of any doubt, please do not hesitate to contact our Customer Service Department or Service centers for more detailed information.

Copyright. The contents of the manual and drawings are valuable trade secrets and must not be given to third parties, copied, reproduced, disclosed or transferred unless duly authorized by SITI S.p.A. in writing in advance.

Die Firma SITI bedankt sich für das geschenkte Vertrauen und möchte Sie darauf aufmerksam machen, dass das Untersetzungsgetriebe das Ergebnis einer langen Verbesserungsarbeit sowie einer konstanten Forschung in diesem Bereich darstellt.

Der Kundendienst steht gern zu Ihrer Verfügung, um eventuelle Zweifel, die beim Lesen dieser Veröffentlichung aufsteigen können, zu beseitigen.

Es ist verboten, diese Unterlage ohne die schriftliche Genehmigung der Firma SITI S.p.A. zu vielfältigen, elektronisch zu speichern oder auch teilweise zu modifizieren.

DATI DI IDENTIFICAZIONE DEL COSTRUTTORE

 SOCIETÀ ITALIANA TRASMISSIONI INDUSTRIALI ® RIDUTTORI MOTORIDUTTORI VARIATORI CONTINUI MOTORI ELETTRICI C.A./C.C. GIUNTI ELASTICI
<hr/> SEDE e STABILIMENTO Via G. Di Vittorio, 4 40050 Monteveglio - BO - Italy Tel. +39/051/6714811 Fax. +39/051/6714858 E-mail: info@sitiriduttori.it WebSite: www.sitiriduttori.it

MANUFACTURER'S DATA

 SOCIETÀ ITALIANA TRASMISSIONI INDUSTRIALI ® GEARBOXES GEARED MOTORS SPEED VARIATORS A.C./D.C. ELECTRIC MOTORS FLEXIBLE COUPLINGS
<hr/> HEADQUARTER Via G. Di Vittorio, 4 40050 Monteveglio - BO - Italy Tel. +39/051/6714811 Fax. +39/051/6714858 E-mail: info@sitiriduttori.it WebSite: www.sitiriduttori.it

KENNZEICHNUNGSDATEN DES HERSTELLERS

 SOCIETÀ ITALIANA TRASMISSIONI INDUSTRIALI ® GETRIEBE GETRIEBEMOTOREN VERSTELLGETRIEBE WECHSEL- UND GLEICHSTROM MOTOREN ELASTISCHE KUPPLUNGEN
<hr/> SITZ UND BETRIEB Via G. Di Vittorio, 4 40050 Monteveglio - BO - Italy Tel. +39/051/6714811 Fax. +39/051/6714858 E-mail: info@sitiriduttori.it WebSite: www.sitiriduttori.it

La SITI S.p.A. si riserva il diritto di apportare senza preavviso modifiche alle caratteristiche tecniche ed agli accessori dei prodotti contenuti in questo catalogo.

SITI S.p.A. reserves the right to modify without notice the technical features and the accessories of the products contained in this catalogue.

SITI S.p.A. ist erlaubt, Änderungen den technischen Merkmalen sowohl den Zubehöeren durchzuführen, die in diesem Katalog vorliegend sind.

INDICE

INDEX

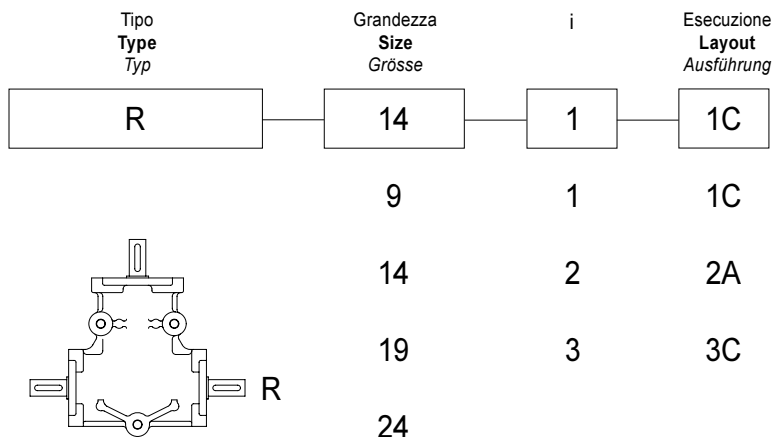
INHALT

DESIGNAZIONE	3	CONFIGURATION	3	<i>TYPENBEZEICHNUNGEN</i>	3
LUBRIFICAZIONE	3	LUBRICATION	3	<i>SCHMIERUNG</i>	3
PRESTAZIONI	3	PERFORMANCES	3	<i>LEISTUNGEN</i>	3
DIMENSIONI	4	OVERALL DIMENSIONS	4	<i>ABMESSUNGEN</i>	4
VERSIONI DISPONIBILI	5	AVAILABLE VERSIONS	5	<i>VERFUEGBARE AUSFUEHRUNGEN</i>	5
CARICO RADIALE ED ASSIALE ESTERNO		MAX. ALLOWABLE EXTERNAL RADIAL AND		<i>ZULÄSSIGE EXTERNE RADIALE UND AXIALE</i>	
AMMISSIBILE	6	AXIAL LOAD	6	<i>BELASTUNG</i>	6
PARTI DI RICAMBIO	7	SPARE PARTS	7	<i>ERSATZTEILE</i>	7

DESIGNAZIONE

CONFIGURATION

TYPENBEZEICHNUNGEN



LUBRIFICAZIONE

I rinvii ad angolo serie R vengono forniti lubrificati a vita con olio sintetico; pertanto non è richiesta manutenzione e possono operare in tutte le posizioni di montaggio.

LUBRICATION

The R series of right-angle helical gearboxes are supplied with synthetic oil sealed-for-life, no maintenance is therefore required. The drive can run in all the mounting positions.

SCHMIERUNG

Die Winkelgetriebe der Serie R... werden mit synthetischem Fließfett geliefert, sind somit wartungsfrei und können in jeder beliebigen Einbaulage montiert werden.

PRESTAZIONI

PERFORMANCES

LEISTUNGEN

R9	Diametro alberi D = 9 mm Momento torcente $M_2 = 2 \div 3$ Nm (a 1400 g/1') Shaft diameter D = 9 mm Torque $M_2 = 2 \div 3$ Nm (1400 rpm) Wellendurchmesser D = 9 mm Drehmoment $M_2 = 2 \div 3$ Nm (auf 1400 U.p.M)
-----------	--

i	n ₁	n ₂	M ₂	KW ₁	HP ₁	RD
1	2800	2800	3	0,82	1,1	0,97
2		1400	2	0,27	0,4	0,97
1	1400	1400	3	0,45	0,62	0,97
2		700	2	0,15	0,21	0,97
1	900	900	3	0,32	0,44	0,97
2		450	2	0,11	0,15	0,97

R14	Diametro alberi D = 14 mm Momento torcente $M_2 = 7 \div 10$ Nm (a 1400 g/1') Shaft diameter D = 14 mm Torque $M_2 = 7 \div 10$ Nm (1400 rpm) Wellendurchmesser D = 14 mm Drehmoment $M_2 = 7 \div 10$ Nm (auf 1400 U.p.M)
------------	--

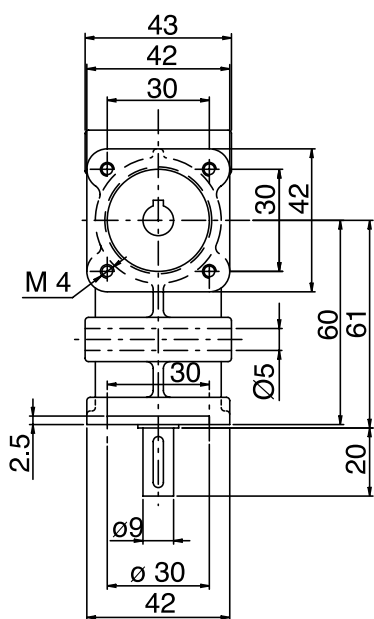
i	n ₁	n ₂	M ₂	KW ₁	HP ₁	RD
1	2800	2800	9	2,7	3,7	0,97
2		1400	9	1,4	1,8	0,97
3		933	6	0,63	0,86	0,97
1	1400	1400	10	1,5	2,1	0,97
2		700	10	0,76	1	0,97
3		467	7	0,35	0,48	0,97
1	900	900	11	1,1	1,5	0,97
2		450	11	0,53	0,73	0,97
3		300	8	0,25	0,34	0,97

R19	Diametro alberi D = 19 mm Momento torcente $M_2 = 20 \div 32$ Nm (a 1400 g/1') Shaft diameter D = 19 mm Torque $M_2 = 20 \div 32$ Nm (1400 rpm) Wellendurchmesser D = 19 mm Drehmoment $M_2 = 20 \div 32$ Nm (auf 1400 U.p.M)
------------	---

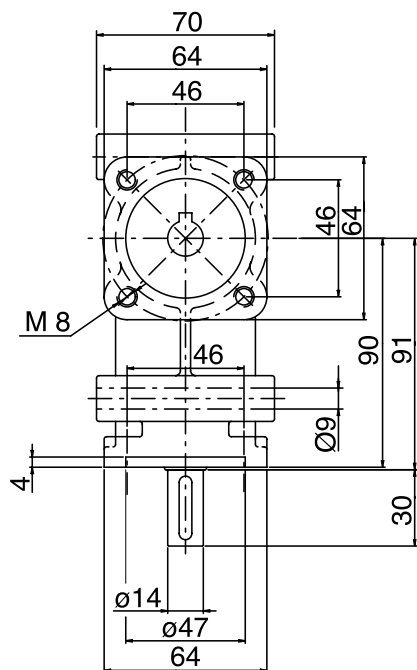
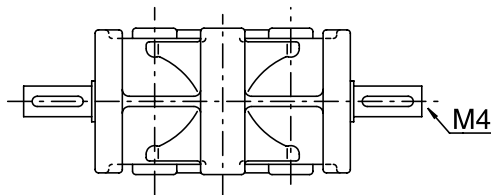
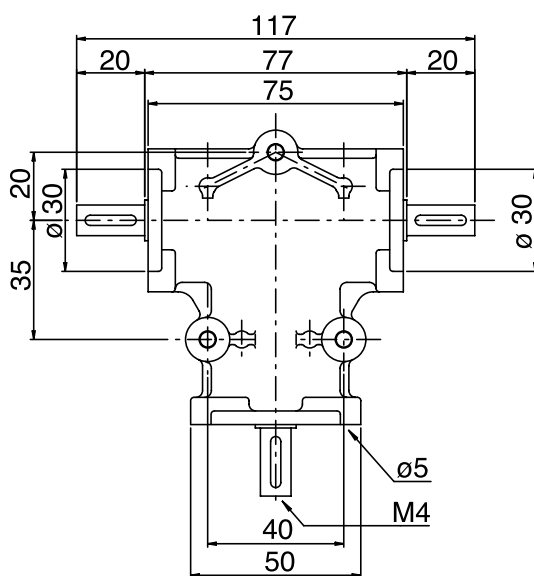
i	n ₁	n ₂	M ₂	KW ₁	HP ₁	RD
1	2800	2800	26	7,9	10,7	0,97
2		1400	29	4,4	5,9	0,97
3		933	18	1,8	2,5	0,97
1	1400	1400	29	4,4	6	0,97
2		700	32	2,4	3,3	0,97
3		467	20	1	1,4	0,97
1	900	900	32	3,1	4,2	0,97
2		450	35	1,7	2,3	0,97
3		300	22	0,71	1	0,97

R24	Diametro alberi D = 24 mm Momento torcente $M_2 = 20 \div 32$ Nm (a 1400 g/1') Shaft diameter D = 24 mm Torque $M_2 = 20 \div 32$ Nm (1400 rpm) Wellendurchmesser D = 24 mm Drehmoment $M_2 = 20 \div 32$ Nm (auf 1400 U.p.M)
------------	---

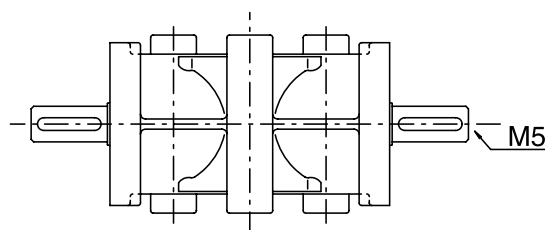
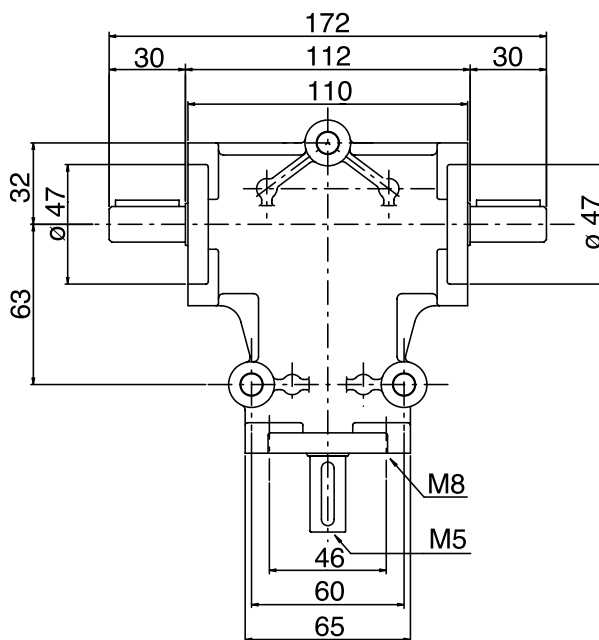
i	n ₁	n ₂	M ₂	KW ₁	HP ₁	RD
1	2800	2800	26	7,9	10,7	0,97
2		1400	29	4,4	5,9	0,97
3		933	18	1,8	2,5	0,97
1	1400	1400	29	4,4	6	0,97
2		700	32	2,4	3,3	0,97
3		467	20	1	1,4	0,97
1	900	900	32	3,1	4,2	0,97
2		450	35	1,7	2,3	0,97
3		300	22	0,71	1	0,97

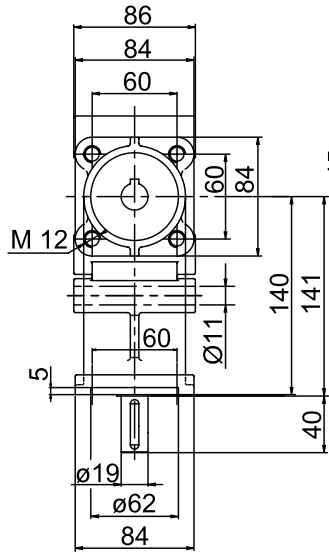


R9

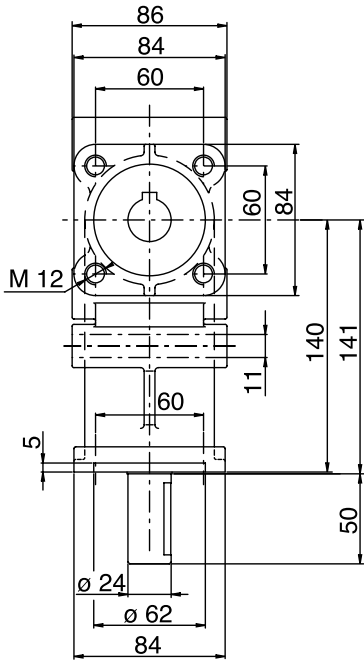
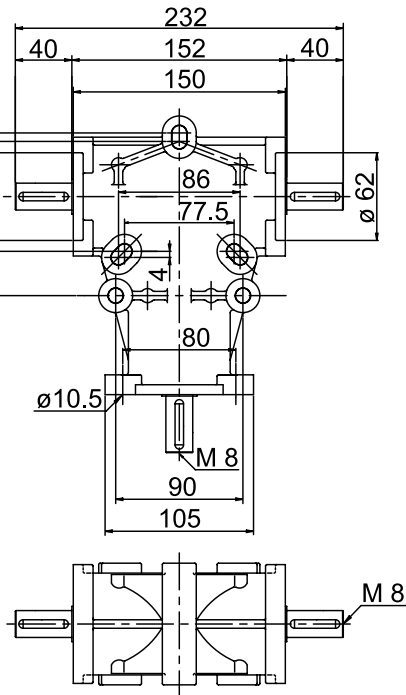


R14

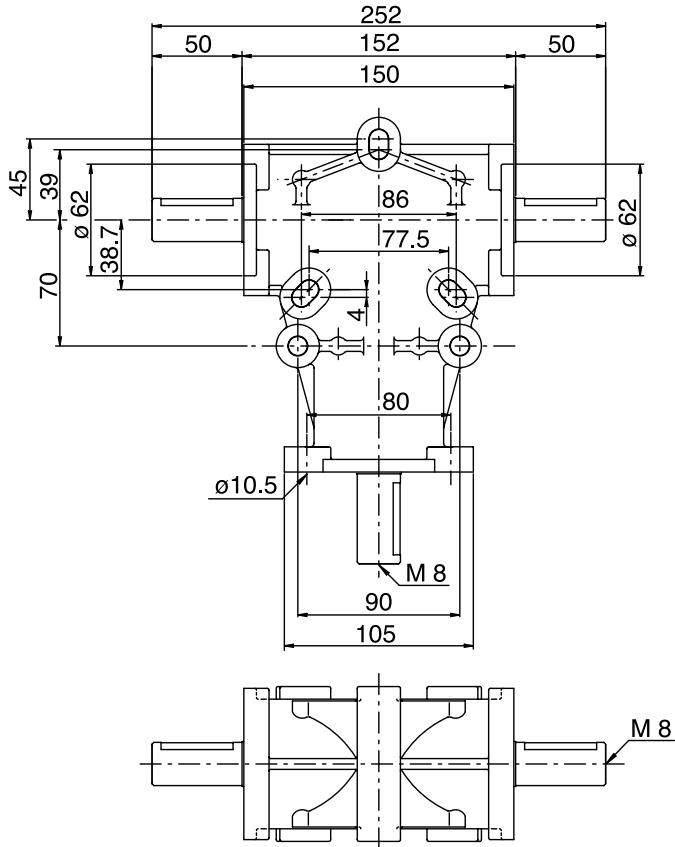




R19



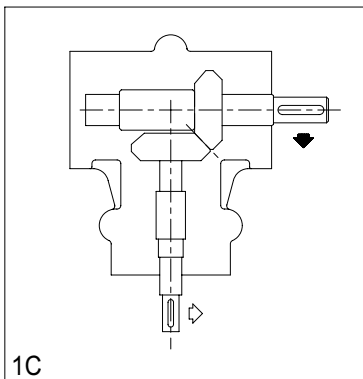
R24



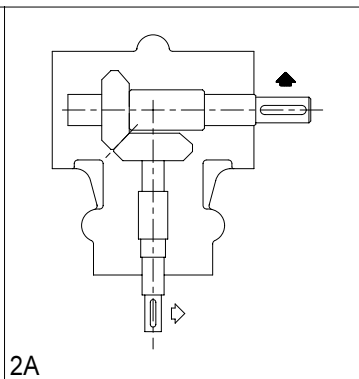
VERSIONI DISPONIBILI

AVAILABLE VERSIONS

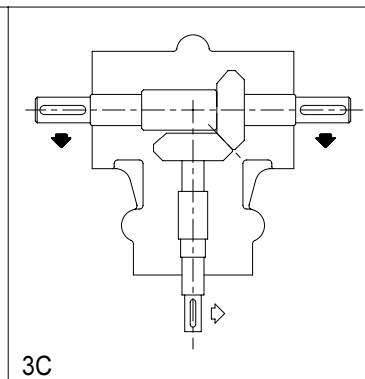
VERFUEGBARE AUSFUEHRUNGEN



1C



2A



3C

CARICO RADIALE ED ASSIALE ESTERNO AMMISSIBILE

I carichi radiali ammissibili sono indicati nella tabella sottostante e si intendono applicati alla mezzeria della sporgenza dell'albero nel caso di applicazione con fattore di servizio $sf = 1$.

Per velocità di rotazione diverse da quelle indicate nella tabella, i valori dei carichi ammissibili si possono ricavare per interpolazione.

MAX. ALLOWABLE EXTERNAL RADIAL AND AXIAL LOAD

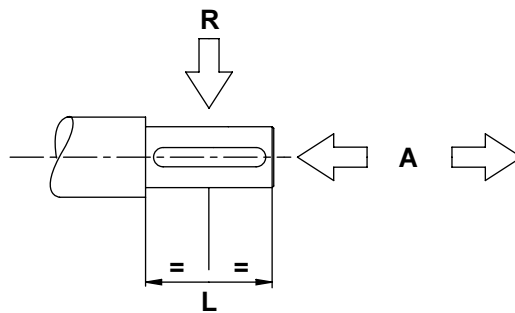
The allowable radial loads are indicated in the chart below and they are meant to be applied to the center line of the shaft projection, in case the application is relative to a service factor $sf = 1$

For ratios that differ from those indicated in the chart, the allowable loads can be determined by interpolation.

ZULÄSSIGE EXTERNE RADIALE UND AXIALE BELASTUNG

Die zulässigen, radialen Belastungen sind in der nachfolgenden Tabelle angegeben und werden auf der Mittellinie der Welle bei Anwendungen mit Betriebsfaktor $sf=1$ aufgebracht.

Für Untersetzungsverhältnissen, die von den in der Tabelle angegebenen Werten abweichen, können die zulässigen Belastungswerte durch Interpolation erhalten werden.

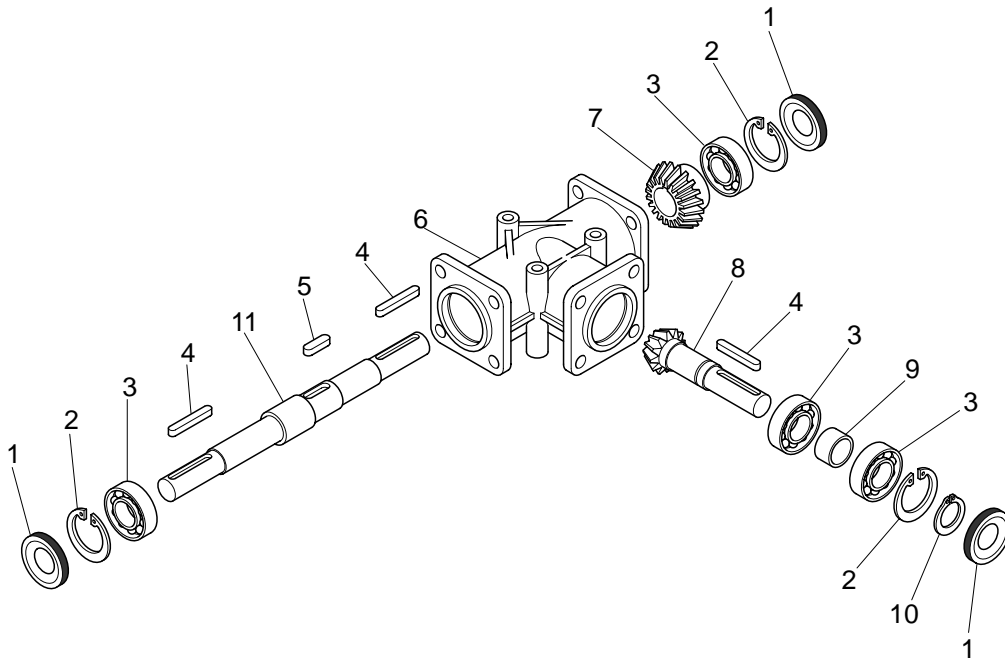


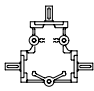
n_1	R9		R14		R19		R24	
	A	R	A	R	A	R	A	R
Albero entrata / Input shaft / <i>Eingangswelle</i>								
1400	20	80	75	300	150	600	150	600
Albero uscita / Output shaft / <i>Abtriebswelle</i>								
1400	50	200	115	460	190	750	190	750
700	60	250	150	600	250	1000	250	1000
500	70	285	175	660	230	1120	230	1120
280	90	350	200	750	280	1250	280	1250
140	100	390	250	950	350	1850	350	1850

Le forze sono espresse in Newton.

Force expressed in Newton.

In Newton ausgedrückte Kraftwerte.



	Cuscinetti Bearings <i>Kugellager</i>	Anelli di tenuta Oilseals <i>Simmeringe</i>
	3	1
R 9	16101 12/30/8	12/30/7
R 14	6303 17/47/14	17/47/7
R 19	6305 25/62/17	25/62/10
R 24	6305 25/62/17	25/62/10

CONDIZIONI GENERALI DI VENDITA

1) **GARANZIA** - La ns. garanzia ha la durata di anni uno dalla data di fatturazione del prodotto. Essa è limitata esclusivamente alla riparazione o alla sostituzione gratuita dei pezzi da noi riconosciuti come difettosi ed il reclamo non potrà mai dar luogo all'annullamento od alla riduzione delle ordinazioni da parte del committente e tanto meno alla corresponsione di indennizzi di sorta da parte ns. Il materiale da riparare in garanzia o comunque soggetto ad anomalie, sarà da noi ritirato solo se ci perverrà in porto franco e sarà reso al cliente in porto assegnato. La ns. garanzia decade se i pezzi resi come difettosi sono stati comunque manomessi o riparati. Per manomissione si intende anche l'applicazione del motore fuori dall'ambito e dalla sede della ns. Società. La ns. garanzia non copre danni o difetti dovuti ad agenti esterni, deficienza di manutenzione, sovraccarico, lubrificante inadatto, scelta inesatta del tipo, errore di montaggio e danni derivanti in seguito a trasporto da parte del committente o trasportatore designato, essendo la spedizione sempre a spese e rischio del committente.

2) **TRASPORTO** - Ad ogni effetto, anche di legge, la merce si ritiene accettata dal cliente (e consegnata) all'uscita dalla ns. sede o magazzini. Il trasporto della merce si intende sempre per conto, rischio e pericolo dell'acquirente anche se la merce è venduta franco destino e se il trasporto viene effettuato con mezzi della ditta venditrice e condotti da persona incaricata dalla medesima.

3) **PREZZI** - La ns. Società si riserva di modificare in qualsiasi momento le proprie quotazioni (anche se confermate) se ciò si rendesse necessario in conseguenza a mutevoli condizioni di mercato o di produzione. Il listino prezzi si riferisce a merce franco ns. stabilimento, escluso imballo ed ogni eventuale altra spesa.

4) **RECLAMI** - È convenuto espressamente che eventuali reclami o contestazioni da farsi, a pena di nullità; sempre in forma scritta ed entro i termini di legge non danno comunque diritto all'acquirente di sospendere o ritardare i pagamenti. Non si accettano addebiti per risarcimento di danni a cose e persone o ritardi di consegna. Se entro 8 gg. Dal ricevimento della ns. conferma d'ordine non ci perverrà alcuna contestazione, la stessa si intenderà accettata in tutte le sue parti.

5) **INTERESSI** - Resta espressamente convenuto che gli interessi verranno fissati ed accettati, in ogni sede di ritardato pagamento, secondo le condizioni medie di tasso applicato dagli Istituti Bancari alla Società venditrice in quel momento.

6) **RISERVA DI PROPRIETÀ** - La merce viene venduta con riserva di proprietà finché non sarà effettuato il pagamento dell'intero prezzo, di eventuali interessi e accessori. Il rilascio di cambiali ed eventuali loro rinnovi, anche parziali, non potranno considerarsi quale novazione né quale pagamento definitivo del prezzo, se non a buon fine delle stesse, né potranno comunque pregiudicare la riserva di proprietà.

7) **FORO COMPETENTE** - Si accetta espressamente che qualsiasi controversia, comunque nascente o discendente dalla vendita deve essere rimessa, anche in via derogativa, al giudizio dell'Autorità Giudiziaria di Bologna, quale unico Foro competente; ma la ditta venditrice potrà anche adire, a sua scelta, l'autorità giudiziaria del luogo, della residenza o domicilio dell'acquirente ovvero del luogo ove si trova l'oggetto della fornitura.

8) **RESI - NON SI ACCETTANO RESTITUZIONI DI MATERIALI** se non precedentemente autorizzato per iscritto dalla ns. Società.

9) **LISTINO** - Il listino attualmente in vigore annulla e sostituisce tutti i precedenti.

TERMS AND CONDITIONS OF SALE

1) **GUARANTEE** - Our guarantee expires after one year from invoice date of the product. It only covers the replacement or repair free of charge of the defective units or parts provided that we admit that said faults or defects are to be ascribed to manufacturing processes. The customer does not have to feel entitled to cancel or reduce the outstanding orders because of defective material previously supplied. We will not be responsible for the payment of any charges related to goods to be replaced or repaired under guarantee. Returns of material will only be accepted if both back and forth transport charges will be covered by the customer. Our guarantee becomes completely null and void if units result altered or repaired. For alteration it is included also the application of the motor out of the ambit and circle of our Society. Our guarantee does not cover defects or faults which would be attributed to external factors, insufficient maintenance, overload, inadequate lubrication, improper selection, mounting errors or shipping damages being shipment risks and expenses on behalf of the customer.

2) **SHIPMENT** - Material is considered accepted by the customer once it leaves our warehouse: Shipment of goods is considered at buyer's risk even if shipment is effected free domicile of customer or through shipper's means of transports or forwarding agents appointed by the shipper.

3) **PRICES** - Our Company reserve the right to modify their own quotation (although confirmed) if it is necessary because of the unconstant conditions of market and production. The price list refers to ex-works prices. Not including packing and any other additional costs.

4) **COMPLAINTS** - Complaints for defective material must be effected in writing and within the legal terms or they will be considered null. In case of complaints the buyer is not anyhow entitled to stop or delay payments. Debit notes for refunds of damages to objects or persons as well as deliveries are not accepted. Any claims should be notified within 8 days from receipt of our order confirmation, otherwise it will be considered as accepted in all its parts.

5) **INTERESTS** - It is understood that interests have to be agreed and accepted, in occasion of late payments, according to the current average terms, applied by the Shipper's blanks.

6) **CONDITIONAL SALES** - We reserve the right of property on goods sold until the whole payment has been effected together with the settlement of eventual interests and accessoires. The grant of a bill or its eventual renewal cannot be considered as a definitive payment of the price and will be subjected to collection.

7) **PLACE OF JURISDICTION** - All disputes which may arise in relation to the sales shall be governed by the Italian Law and the Law Court of Bologna shall have the sole jurisdiction. The supplier reserve the right to choose, as place of jurisdiction, the purchaser's place of residence being the final destination of goods supplied.

8) **NO RETURNS OF MATERIAL WILL BE ACCEPTED unless previously authorised in writing from our Society.**

9) **PRICE LIST** - This current price list cancels and replaces all the previous ones.

ALLGEMEINE VERKAUFSBEDINGUNGEN

1) **GARANTIE** - Wir gewähren eine Garantie von einem Jahr ab dem Rechnungsdatum des Produkts. Sie beschränkt sich ausschließlich auf die kostenlose Reparatur bzw. den kostenlosen Ersatz der von uns als defekt anerkannten Teile. Bei Reklamation entsteht dem Käufer kein Recht auf Stornierung bzw. Reduzierung der Aufträge und ebenso kein Anspruch auf die irgendwelche Entschädigungen unsererseits. Die Rücknahme in Garantie des zu reparierenden bzw. defekten Materials erfolgt nur, wenn uns die Ware frachtfrei zurückgesendet wird. Der Kunde erhält das Material dann per Nachnahme zurück. Der Garantieanspruch verfällt, wenn die als defekt zurückgesandten Teile manipuliert oder repariert wurden. Unter Manipulation versteht man auch die Montage des Motors außerhalb unseres Werks. Unsere Garantie deckt keine Schäden oder Defekte in Folge von äußeren Einflüssen, Wartungsmängeln, Überlastungen, ungeeigneten Schmierstoffen, Fehlern bei Wahl des Typs, Montagefehlern und Transportschäden, die durch den Auftraggeber oder den von diesem beauftragten Transporteur verursacht werden, da der Versand stets auf Kosten und Gefahr des Auftraggebers erfolgt.

2) **TRANSPORT** - Die Ware versteht sich in jeder Hinsicht – auch rechtmäßig – bei Verlassen unseres Werks oder unserer Lager als vom Kunden angenommen (ausgeliefert). Der Transport der Ware geht steht zu Lasten und Gefahr des Käufers, auch bei Verkauf der Ware mit der Klausel "frei Bestimmungsort" und auch bei Auslieferung mit Transportmitteln und Transportführern des Verkäufers.

3) **PREISE** - Unsere Firma behält sich das Recht vor, ihre Preise (auch wenn bestätigt) jederzeit zu ändern, wenn dies in Folge von Schwankungen der Markt- und Produktionslage erforderlich sein sollte. Die Preisliste bezieht sich auf Ware ab unser Werk exklusive Verpackung oder sonstige Kosten.

4) **REKLAMATIONEN** - Eventuelle Reklamationen oder Beanstandungen werden nur akzeptiert, wenn sie in schriftlicher Form und innerhalb der gesetzlich vorgesehenen Fristen erfolgen. Der Käufer kann daraus nicht das Recht ableiten, die Zahlungen einzustellen oder zu verschieben. Anlastungen von Entschädigungen aufgrund von Personen- und Sachschäden oder Lieferverzögerungen werden nicht akzeptiert. Wenn innerhalb von 8 Tagen ab Erhalt unserer Auftragsbestätigung keine Reklamation eingeht, gilt die Lieferung in all ihren Teilen als angenommen.

5) **ZINSEN** - Es gilt als ausdrücklich vereinbart, dass die Zinsen bei jedem Zahlungsverzug entsprechend den durchschnittlichen Konditionen des Zinssatzes festgesetzt und akzeptiert werden, den die Bankinstitute zu diesem Zeitpunkt dem Verkäufer gewähren.

6) **EIGENTUMSVORBEHALT** - Die Ware steht bis zur Zahlung des gesamten Kaufpreises nebst eventueller Zinsen und Nebenkosten unter Eigentumsvorbehalt. Die Ausstellung von Wechseln und eventuelle, auch teilweise Verlängerungen dürfen weder als Novation noch als endgültige Zahlung des Kaufpreises, außer bei effektiver Einlösung, angesehen werden, noch gilt dadurch der Eigentumsvorbehalt als beeinträchtigt.

7) **GERICHTSSTAND** - Es gilt als ausdrücklich angenommen, dass alle Rechtstreitigkeiten aus oder im Zusammenhang mit diesem Verkaufsgeschäft, auch derogatorisch, an die Justizbehörde Bologna als alleinigen Gerichtsstand verwiesen werden. Der Verkäufer kann jedoch nach eigener Wahl die Gerichtsbehörde am Ort bzw. Wohnsitz des Käufers bzw. am Ort, wo sich der Liefergegenstand befindet, anrufen.

8) **RÜCKGABEN - RÜCKGABEN VON MATERIALIEN WERDEN NUR ANGENOMMEN**, wenn dafür eine schriftliche Genehmigung unserer Firma erteilt wurde.

9) **PREISLISTE - DIE DERZEIT GÜLTIGE PREISLISTE ANNULZLIERT UND ERSETZT ALLE VORHERGEHENDEN.**



SITI SPA

SOCIETÀ ITALIANA TRASMISSIONI INDUSTRIALI



RIDUTTORI
MOTORIDUTTORI
VARIATORI CONTINUI
MOTORI ELETTRICI C.A./C.C.
GIUNTI ELASTICI

GEARBOXES
GEARED MOTORS
SPEED VARIATORS
A.C./D.C. ELECTRIC MOTORS
FLEXIBLE COUPLINGS



ITALIA (ITALY)
SEDE e STABILIMENTO
HEADQUARTERS

Via G. Di Vittorio, 4
40050 Monteveglio - BO - Italy
Tel. +39/051/6714811
Fax. +39/051/6714858
E-mail: info@sitiriduttori.it
commitalia@sitiriduttori.it
export@sitiriduttori.it
WebSite: www.sitiriduttori.it



CINA (CHINA)
SEDE e STABILIMENTO
OFFICE AND PLANT

Shang Hai SITI Power Transmission Co.,Ltd.
No. 303 Kangliu Road Kangqiao Industrial Zone Pudong
Shang Hai, P.R. China P.C.: 201315
Tel. +86-21-68060500
Fax. +86-21-68122539
E-mail: service@sh-siti.com
WebSite: www.sh-siti.com