

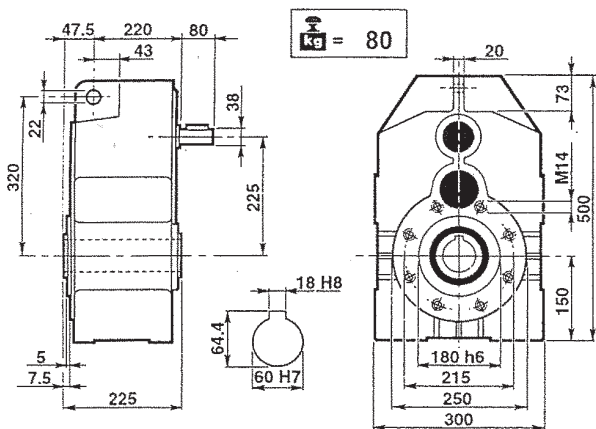
PD 125

MPD 125

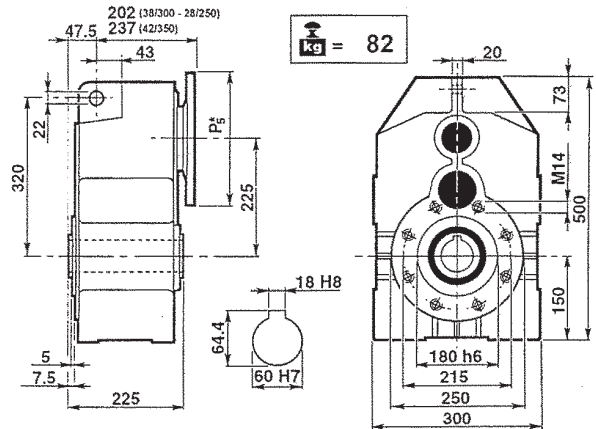
n_1	i	n_2	M_2	kW_1	HP_1	RD
2800	10.48	267	1440	42.0	57.1	0.96
	13.49	208	1440	32.6	44.3	0.96
	16.28	172	1440	27.0	36.7	0.96
	16.43	170	1305	24.3	33.0	0.96
	18.60	151	1620	26.6	36.2	0.96
	20.96	134	1530	22.3	30.3	0.96
	25.52	110	1485	17.8	24.2	0.96
28.90	97	1305	13.8	18.8	0.96	
1400	10.48	134	1600	23.3	31.7	0.96
	13.49	104	1600	18.1	24.6	0.96
	16.28	86	1600	15.0	20.4	0.96
	16.43	85	1450	13.5	18.3	0.96
	18.60	75	1800	14.8	20.1	0.96
	20.96	67	1700	12.4	16.8	0.96
	25.52	55	1650	9.9	13.4	0.96
28.90	48	1450	7.7	10.4	0.96	
900	10.48	86	1760	16.5	22.4	0.96
	13.49	67	1760	12.8	17.4	0.96
	16.28	55	1760	10.6	14.4	0.96
	16.43	55	1595	9.5	13.0	0.96
	18.60	48	1980	10.5	14.2	0.96
	20.96	43	1870	8.8	11.9	0.96
	25.52	35	1815	7.0	9.5	0.96
28.90	31	1595	5.4	7.4	0.96	

n_1	i	n_2	M_2	kW_1	HP_1	RD	sf	PAM
2800	10.48	267	635	18.5	25	0.96	2.27	42/350 - 38/300
	13.49	208	817	18.5	25	0.96	1.76	42/350 - 38/300
	16.28	172	986	18.5	25	0.96	1.46	42/350 - 38/300
	16.43	170	995	18.5	25	0.96	1.31	42/350 - 38/300
	18.60	151	1127	18.5	25	0.96	1.44	42/350 - 38/300
	20.96	134	1270	18.5	25	0.96	1.21	42/350 - 38/300
	25.52	110	1253	15	20	0.96	1.18	42/350 - 38/300
28.90	97	1041	11	15	0.96	1.25	42/350 - 38/300	
1400	10.48	134	1029	15	20	0.96	1.55	42/350 - 38/300
	13.49	104	1325	15	20	0.96	1.21	42/350 - 38/300
	16.28	86	1599	15	20	0.96	1.00	42/350 - 38/300
	16.43	85	1184	11	15	0.96	1.23	42/350 - 38/300
	18.60	75	1827	15	20	0.96	0.99	42/350 - 38/300
	20.96	67	1510	11	15	0.96	1.13	42/350 - 38/300
	25.52	55	1537	9.2	12.5	0.96	1.07	42/350 - 38/300
28.90	48	1419	7.5	10	0.96	1.02	42/350 - 38/300	
900	10.48	86	1174	11	15	0.96	1.50	42/350 - 38/300
	13.49	67	1512	11	15	0.96	1.16	42/350 - 38/300
	16.28	55	1824	11	15	0.96	0.96	42/350 - 38/300
	16.43	55	1255	7.5	10	0.96	1.27	42/350 - 38/300
	18.60	48	2084	11	15	0.96	0.95	42/350 - 38/300
	20.96	43	1601	7.5	10	0.96	1.17	42/350 - 38/300
	25.52	35	1430	5.5	7.5	0.96	1.27	42/350 - 38/300
28.90	31	1619	5.5	7.5	0.96	0.99	42/350 - 38/300	

PL - PD



PD 125



MPD 125

P_{5*} : Vedere i PAM per ogni singola versione
 P_{5*} : See PAM size for each single version
 P_{5*} : Siehe PAM Größe für jede Ausführung

P_{5*} : Voir les PAM pour chaque version simple
 P_{5*} : Consulte los PAM de cada versión por separado
 P_{5*} : Ver os PAM para cada versão

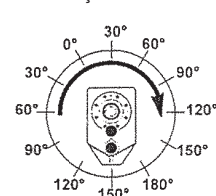
Carico radiale esterno ammissibile
 Charge radiale externe admissible

Max. Allowable external radial load
 Carga radial externa admisible

Zulässige externe radiale Belastung
 Carga radial externa admissível

Albero veloce / Input shaft / Eingangswelle / Arbre grande vitesse / Eje rápido / Eixo de entrada							
1400 min^{-1}	PD 125			PD 125/3			
	2100			1600			
Albero lento / Output shaft / Seitigtriebswelle / Arbre petite vitesse / Eje lento / Eixo de saída							
PD 125 - PD 125/3							
min^{-1}	0°	30°	60°	90°	120°	150°	180°
20	18837	19474	21133	23681	26607	28896	29799
40	14245	14889	16415	18963	21896	24310	25211
60	12096	12604	14133	16678	19607	22022	23041
80	10567	11078	12604	15152	18081	20626	21515
100	9548	10059	11456	13993	16926	19439	20496
120	8782	9167	10693	13115	16170	18715	19733
140	8148	8505	9921	12168	15003	17364	18309
160	7637	7972	9299	11405	14063	16275	17161

Rotazione oraria
 Clockwise rotation
 Uhrzeigersinn
 Rotation dans le sens des aiguilles d'une montre
 Rotación en sentido horario
 Rotação horária



Rotazione antioraria
 Anticlockwise rotation
 Gegenurzeigersinn
 Rotation dans le sens contraire des aiguilles d'une montre
 Rotación en sentido antihorario
 Rotação anti-horária

