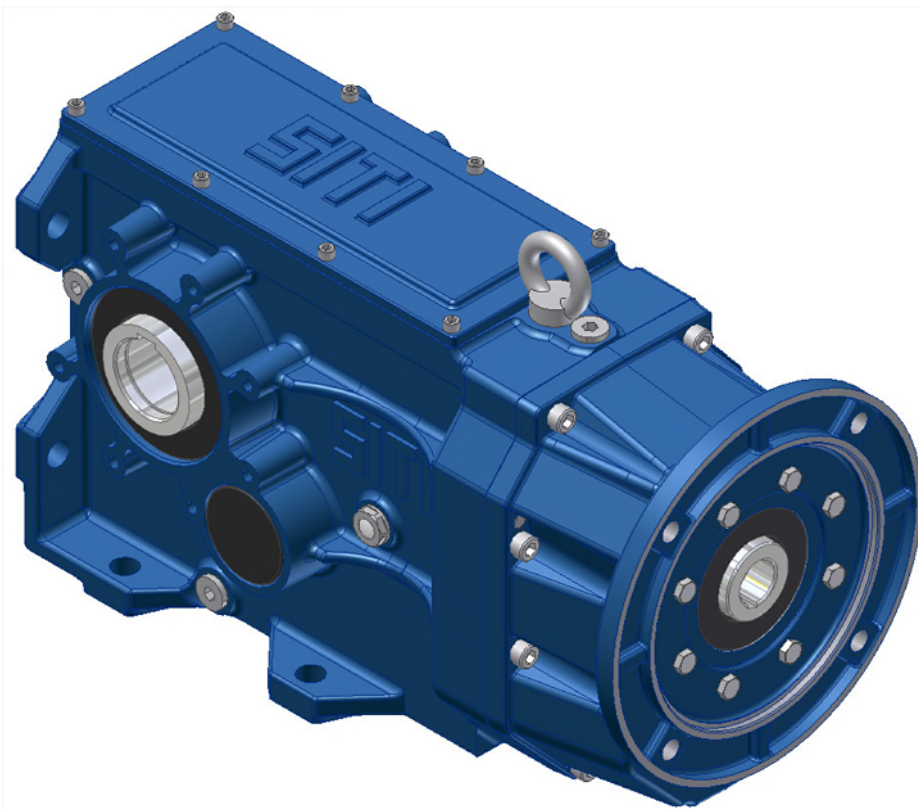
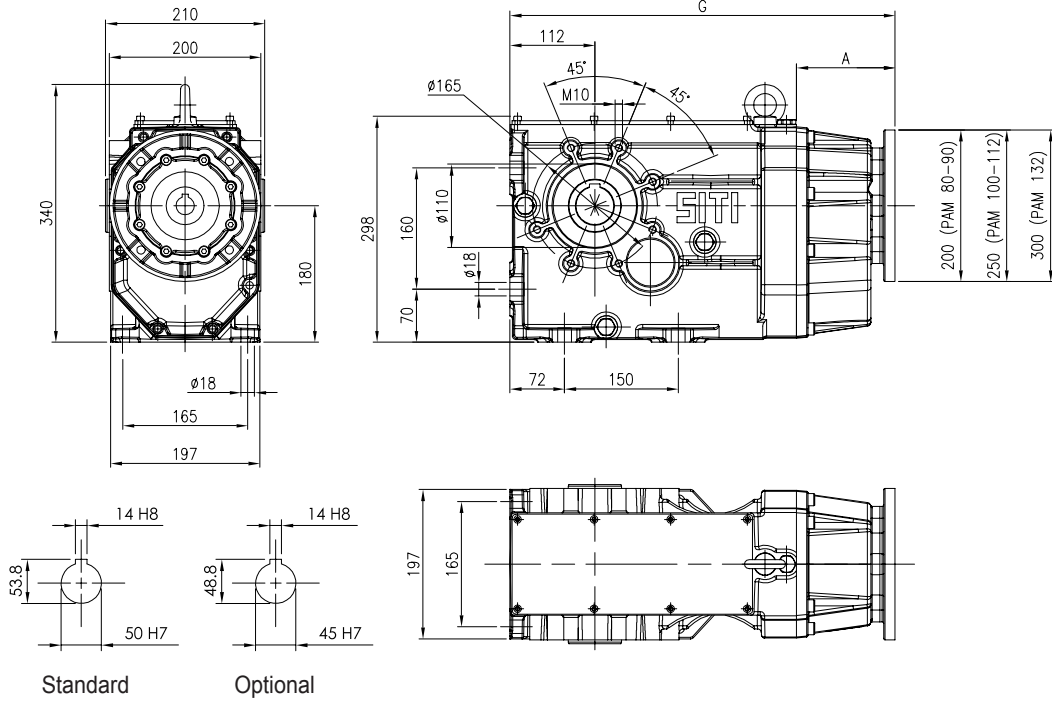


BH 100

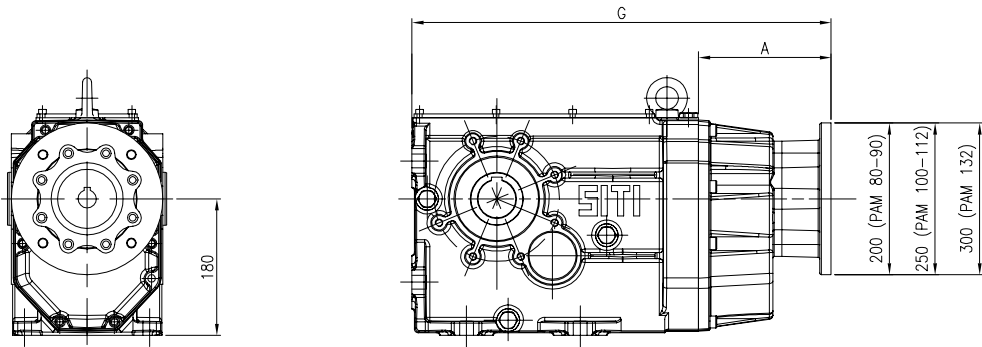


$$M_2^{\max} = 1800 \text{ Nm}$$

MBH 100



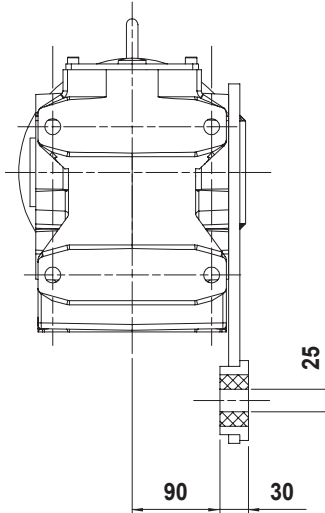
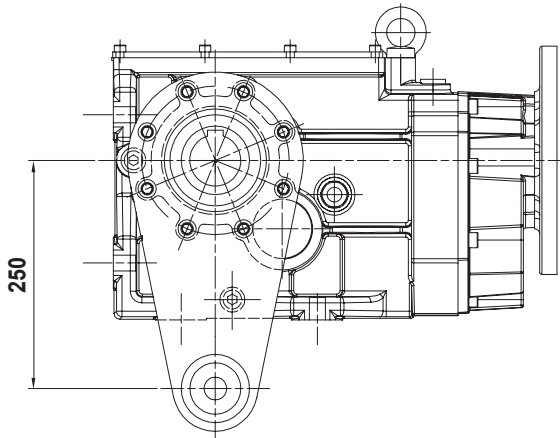
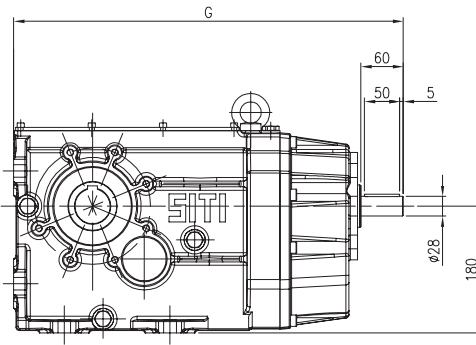
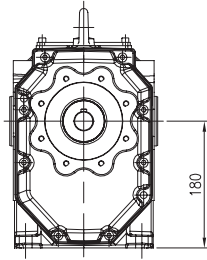
MBHGC 100



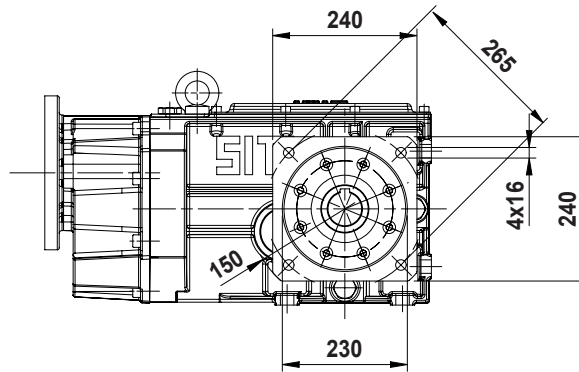
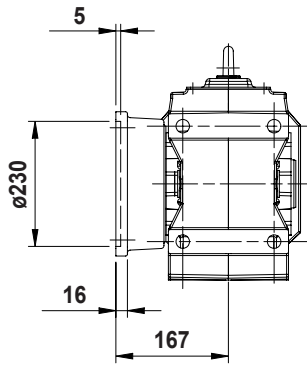
	A	G
BH 100		553
MBH100 PAM 80	130	508
MBH100 PAM 90	130	508
MBH100 PAM 100	130	508
MBH100 PAM 112	130	508
MBH100 PAM 132	130	508
MBHGC100 GR.80	175	553
MBHGC100 GR.90	175	553
MBHGC100 GR.100	175	553
MBHGC100 GR.112	175	553
MBHGC100 GR.132	240	618
MBHGC100 GR.160	240	618

i	MBH					MBHGC					
	80	90	100	112	132	80	90	100	112	132	160
6,95											
7,95											
9,38											
11,32											
13,33											
15,76											
18,75											
22,52											
25,63											
29,40											
34,05											
39,95											
47,66											
52,47											
65,00											
69,24											
73,35											
82,60											
90,95											
112,67											
127,14											
147,17											
163,72											
183,79											

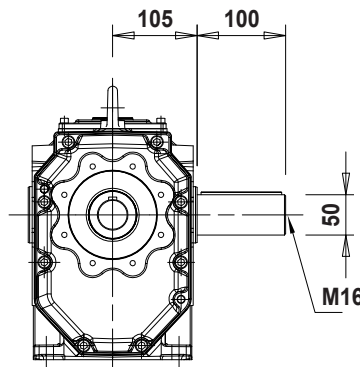
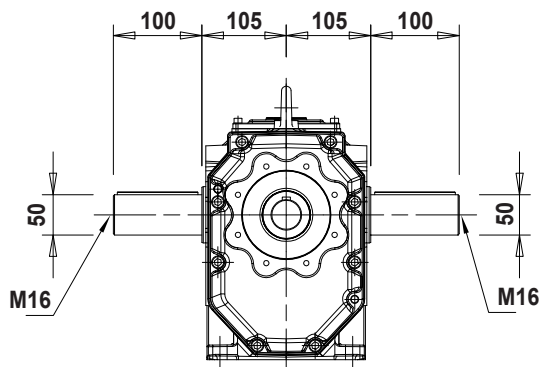
BH 100



OPTIONAL
 Braccio di reazione
 Torque arm
 Drehmomentstutze
 Bras de réaction
 Brazo de reaccion
 Braço de torção



OPTIONAL
 Flange in uscita
 Output flanges
 Abtriebsflansche
 Brides de sortie
 Bidas en salida
 Flange de saída



OPTIONAL
 Albero lento semplice / doppio
 Single / double output shaft
 Einsetige / doppelseitige Abtriebswelle
 Arbre petite vitesse simple/double
 Eje lento simple/doble
 Eixo de saída simples/duplo