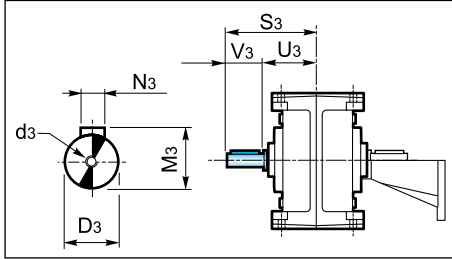


3.9 Seconda entrata

A richiesta è possibile fornire il riduttore con entrata supplementare.



3.9 Second input

On request it is possible to supply the gearbox with an additional input.

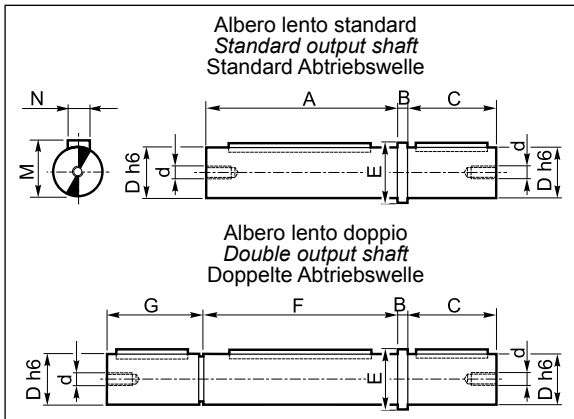
3.9 Zweiter Antrieb

Auf Wunsch ist das Getriebe mit Zusatzantrieb lieferbar.

	ZA...											
	80B	100B	125B	160B	180B	200B	80C	100C	125C	160C	180C	200C
D3 _{g6}	14	19	24	28	28	38	14	14	19	24	24	28
d3	M6	M8	M8	M8	M8	M10	M6	M6	M8	M8	M8	M8
N3	5	6	8	8	8	10	5	5	6	8	8	8
M3	16.3	21.8	27.3	31.3	31.3	41.3	16.3	16.3	21.8	27.3	27.3	31.3
S3	95	117.5	140	170	190	230	95	107.5	130	160	180	210
U3	65	77.5	90	110	130	150	65	77.5	90	110	130	150
V3	30	40	50	60	60	80	30	30	40	50	50	60

3.10 Accessori

Albero lento



3.10 Accessories

Output shaft

3.10 Zubehör

Abtriebswelle

	Z...								
	71A	90A 80B 80C	112A 100B 100C	140A 125B 125C	180A 160B 160C	180B 180C	225A 200B 200C		
A	114	129	129	154	154	179	219	259	298
B	5	6	6	8	8	10	12	15	15
C	50	60	60	80	80	100	125	140	180
D _{h6}	24	32	35	42	45	55	70	90	100
d	M8	M8	M8	M10	M10	M10	M12	M16	M18
E	30	40	43	50	53	65	80	110	118
F	115	130	—	155	—	180	220	260	300
G	49	59	—	79	—	99	124	141	178
M	27	35	38	45	48.5	59	74.5	95	106
N	8	10	10	12	14	16	20	25	28

Materiale albero lento: C45 - Output shaft material: C45 - Material der Abtriebswelle: C45

Kit fissaggio e smontaggio riduttori con albero lento cavo

Kit for the mounting and dismounting of the gearboxes with hollow output shaft

Kit für Montage und Ausbau der Getriebe mit Abtriebshohlwelle

	Z												
	90A 80B 80C			112A 100B 100C			140A 125B 125C		180A 160B 160C		180B 180C		225A 200B 200C
C2	130			155			180		220		260		300
D2	32	30	35	42	40	45	55	50	70	60	90	80	100
H	8	7	6.5	10	8		9		12		16	15.5	17
d1	—			—			M10		M12		M16		M18
d2	—			—			M8		M10		M12		M16
d3	M8			M8			—		—		—		—
d4	M12			M12			—		—		—		—
Z2	8.7		8.4	10.7			11.9		15.4	15.9	18.9	19.4	16.9
Lmax	111	112		131	133		156		189		221		262
Lmin	106	107		126	128		149		182		211		252

