

Запчасти для мотор-редукторов серии MI

PARTI DI RICAMBIO

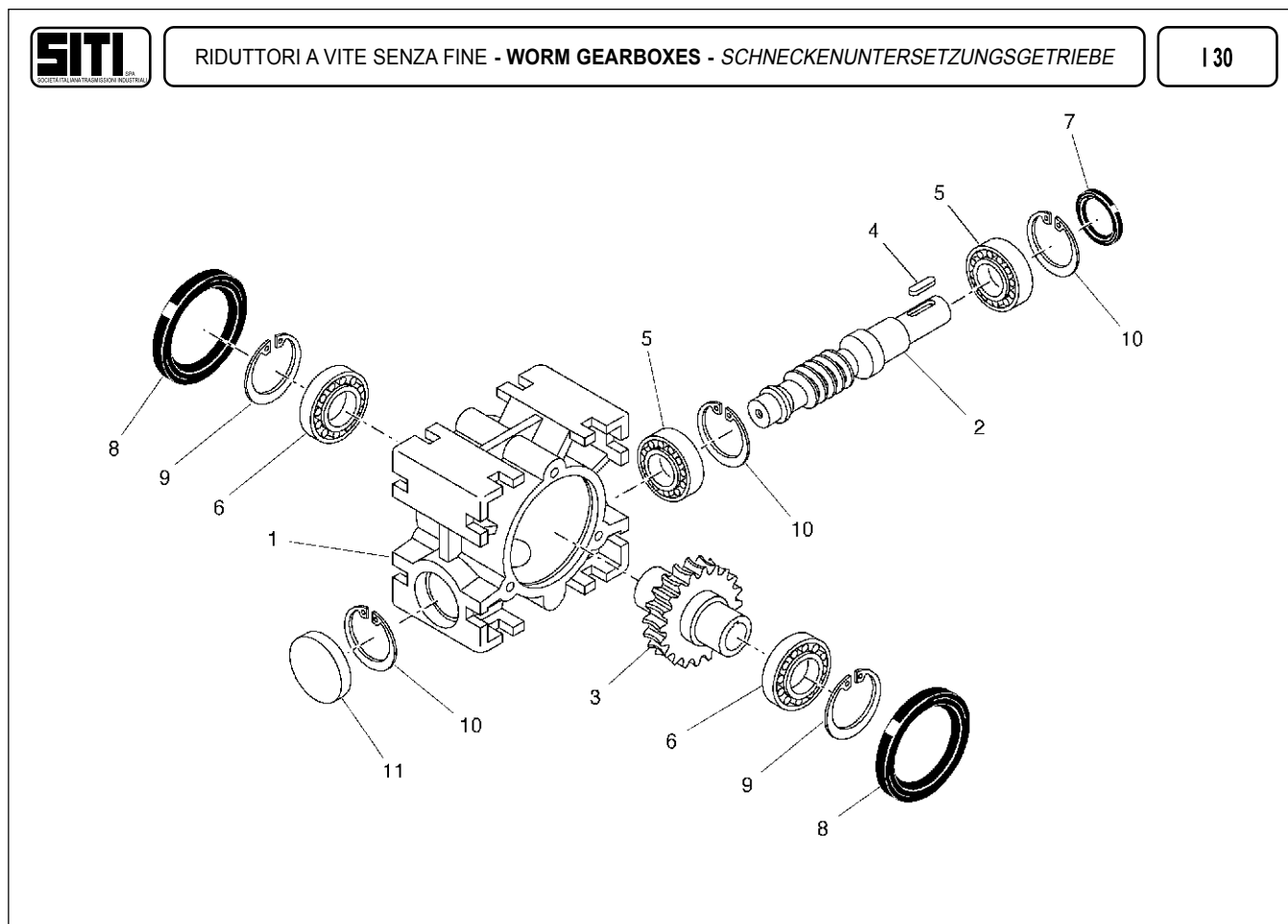
Per consultare il catalogo ricambi rivolgersi all'Ufficio Tecnico della SITI S.p.a. e richiedere la documentazione cartacea o il CD-ROM interattivo.

SPARE PARTS

To consult the spare parts catalogue, contact the SITI S.p.a. engineering office and request a hard copy of the documentation or the interactive CD-ROM.

ERSATZTEILE

Für den Ersatzteilkatalog wenden Sie sich bitte an die Technische Abteilung der Firma SITI S.p.a.; dort erhalten Sie die Dokumentation auf Papier oder die interaktive CD-ROM.



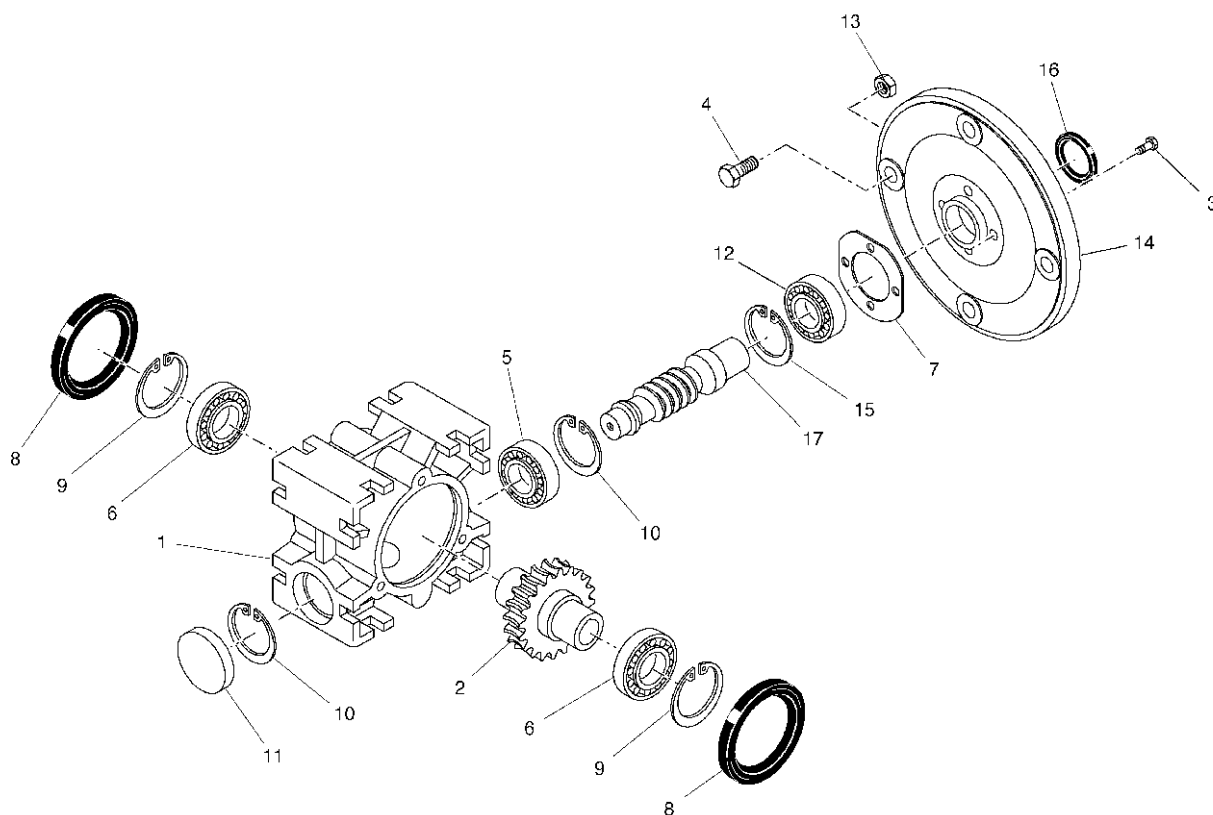
Pos.	Descrizione	Description	Beschreibung
1	CORPO	BODY	KÖRPER
2	V.S.F.	WORM SCREW	V.S.F.
3	CORONA	CROWN GEAR	KRANZ
4	LINGUETTA	KEY	FEDERKEIL
5	CUSCINETTO	BEARING	LAGER
6	CUSCINETTO	BEARING	LAGER
7	AN. DI TENUTA	OIL SEAL	DICHTRING
8	AN. DI TENUTA	OIL SEAL	DICHTRING
9	ANELLO SEEGER	SEEGER	SEEGERRING
10	ANELLO SEEGER	SEEGER	SEEGERRING
11	CAPPELOTTO	CAP	KAPPE

Запчасти для мотор-редукторов серии MI

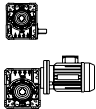


RIDUTTORI A VITE SENZA FINE - **WORM GEARBOXES** - SCHNECKENUNTERSETZUNGSGETRIEBE

MI 30



Pos.	Descrizione	Description	Beschreibung
1	CORPO	BODY	KÖRPER
2	CORONA	CROWN GEAR	KRANZ
3	VITE T.C.E.I	SCREW T.C.E.I	INNENSECHSKANTSCHRAUBE
4	VITE T.E.	SCREW T.E.	SECHSKANTSCHRAUBE
5	CUSCINETTO	BEARING	LAGER
6	CUSCINETTO	BEARING	LAGER
7	GUARNIZIONE ENTRATA	GASKET	DICHTUNG EINGANG
8	AN. DI TENUTA	OIL SEAL	DICHTRING
9	ANELLO SEEGER	SEEGER	SEEGERRING
10	ANELLO SEEGER	SEEGER	SEEGERRING
11	CAPPELOTTO	CAP	KAPPE
12	CUSCINETTO	BEARING	LAGER
13	DADO ESAGONALE	NUT	SECHSKANTMUTTER
14	F.A.M	F.A.M	F.A.M
15	ANELLO SEEGER	SEEGER	SEEGERRING
16	AN. DI TENUTA	OIL SEAL	DICHTRING
17	V.S.F.	WORM SCREW	V.S.F

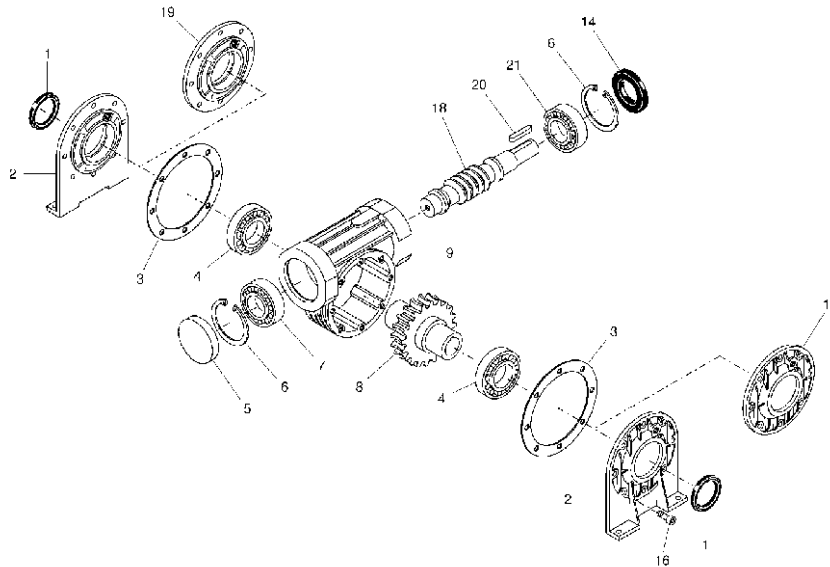
	Cuscinetti Bearings Kugellager			Anelli di tenuta Oilseals Simmerringe	
	5	12	6	16	8
					
I 30	6000 10/26/8	6000 10/26/8	16006 30/55/9	-	30/55/7
MI 30 PAM 10/80	6000	-	16006	17/25/4	30/55/7
MI 30 PAM 11/90	6000	61803	16006	17/25/4	30/55/7
MI 30 PAM 9/120	6000	51102	16006	15/24/7	30/55/7
MI 30 PAM 9/80	6000	51102	16006	15/24/7	30/55/7
MI 30 PAM 9/90	6000	51102	16006	15/24/7	30/55/7
MI 30 PAM 11/140	6000	61803	16006	17/28/5	30/55/7
I - MI 30 F					30/47/7
I - MI 30 FBC					

Запчасти для мотор-редукторов серии MI



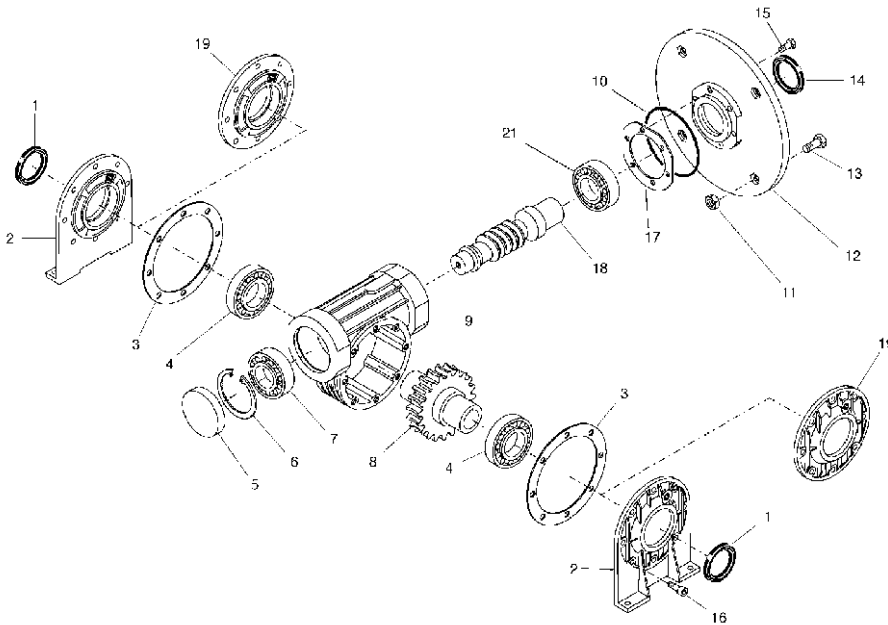
RIDUTTORI A VITE SENZA FINE - **WORM GEARBOXES** -SCHNECKENUNTERSETZUNGSGETRIEBE

140 ÷ 70



RIDUTTORI A VITE SENZA FINE - **WORM GEARBOXES** -SCHNECKENUNTERSETZUNGSGETRIEBE

MI 40 ÷ 70



Pos.	Descrizione	Description	Beschreibung
1	AN. DI TENUTA	OIL SEAL	DICHTRING
2	PIEDE	FOOT	FUSS
3	GUARN ALB. LENTO	GASKET	DICHT. ABTRIEBSWELLE
4	CUSCINETTO	BEARING	LAGER
5	CAPPELLOTTO	CAP	KAPPE
6	ANELLO SEEGER	SEEGER	SEEGERRING
7	CUSCINETTO	BEARING	LAGER
8	CORONA	CROWN GEAR	KRANZ
9	NUOVO CORPO	BODY	NEUER KÖRPER
10	OR	OR	OR
11	DADO ESAGONALE	NUT	MUTTER
12	FLANGIA	FLANGE	FLANSCH
13	VITE T.E.	SCREW T.E.	SCHRAUBE
14	AN. DI TENUTA	OIL SEAL	DICHTRING
15	VITE T.E.	SCREW T.E.	SCHRAUBE
16	VITE T.C.E.I	SCREW T.C.E.I	SCHRAUBE
17	GUARNIZIONE	GASKET	DICHTUNG
18	NUOVO V.S.F	WORM SCREW	V.S.F. NEU
19	FLANGIA PIATTA	FLANGE	FLACHER FLANSCH
20	LINGUETTA	KEY	FEDERKEIL
21	CUSCINETTO	BEARING	LAGER

Запчасти для мотор-редукторов серии MI

CUSCINETTI RIDOTTORI I 40 ÷ I 70

BEARINGS GEARBOXEX I 40 ÷ I 70

KUGEL-ODER KEGELROLLENLAGER
UNTERSETZUNGSGETRIEBE I 40 ÷ I 70

Predisposizioni PAM e dimensione "L₁"

PAM arrangements and dimension "L₁"

Für Motoranbau "PAM" sowie Mass "L₁"

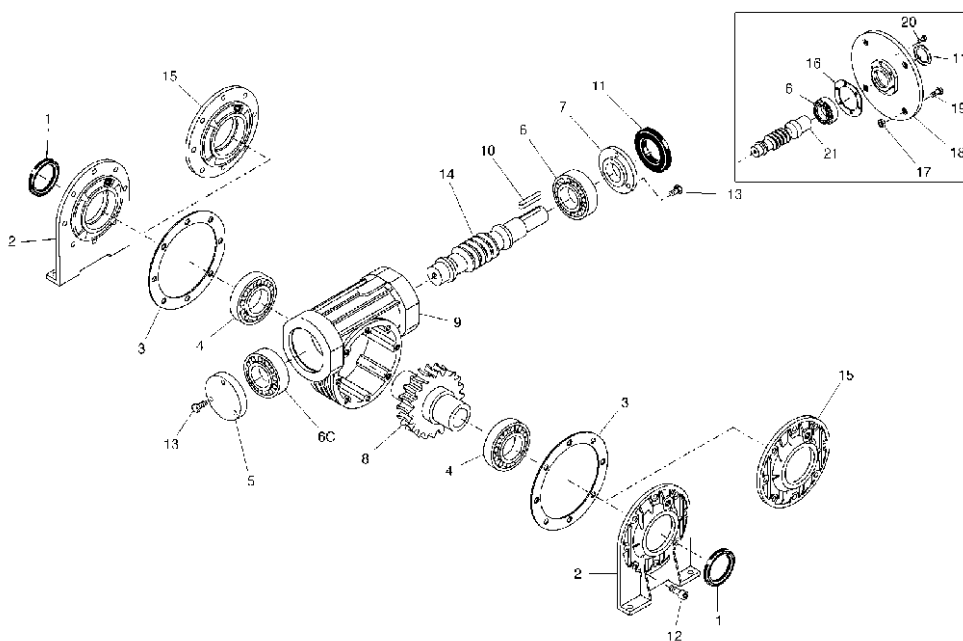
TIPO TYPE TYP	Cuscinetto anteriore vite Front worm bearing Vorderes Schnecken-lager	Cuscinetto posteriore vite Rear worm bearing Hinteres Schneckenlager	Cuscinetti corona Output bearing Kugellager		Anelli di tenuta corona Oilseals (output) Smmerringe (Abtriebsseite)	Anello di tenuta vite Worm shaft seal Schneckenwellendichtring	L ₁ (mm)
			4 standard	4 a richiesta on request only Auf Anfrage			
I 40	6004	6004	16006	32006	30/47/7	20/42/8	63
MI 40 PAM 9/120	6004	6004	16006	32006	30/47/7 (FP)	20/35/7	68,5
MI 40 PAM 11/140	6004	6004	16006	32006	30/47/7 (FP)	20/35/7	70
MI 40 PAM 14/160	51105	6004	16006	32006	30/47/7 (FP)	25/35/7	71
MI 40 PAM 9/80	6004	6004	16006	32006	30/47/7 (FP)	20/35/7	72
MI 40 PAM 11/90	6004	6004	16006	32006	30/47/7 (FP)	20/35/7	70
MI 40 PAM 14/105	51105	6004	16006	32006	30/47/7 (FP)	25/35/7	71
I 50	30204	30204	16007	32007	35/47/7	20/47/7	73
MI 50 PAM 11/140	6005	6204	16007	32007	35/47/7	25/40/7	80
MI 50 PAM 14/160	6005	6204	16007	32007	35/47/7	25/40/7	81
MI 50 PAM 19/200	51106	30204	16007	32007	35/47/7	30/40/7	82
MI 50 PAM 11/90	6005	6240	16007	32007	35/47/7	25/40/7	80
MI 50 PAM 14/105	6005	6204	16007	32007	35/47/7	25/40/7	81
MI 50 PAM 19/120	51106	30204	16007	32007	35/47/7	30/40/7	81
I 60	6006	6006	6008	32008	40/56/8	30/55/7	86
MI 60 PAM 14/160	6006	6006	6008	32008	40/56/8	30/47/7	95
MI 60 PAM 19/200	6006	6006	6008	32008	40/56/8	30/47/7	95
MI 60 PAM 24/200	51107	6006	6008	32008	40/56/8	35/47/7	101
MI 60 PAM 14/105	6006	6006	6008	32008	40/56/8	30/47/7	97
MI 60 PAM 19/120	6006	6006	6008	32008	40/56/8	30/47/7	94
MI 60 PAM 24/140	51107	6006	6008	32008	40/56/8	35/47/7	100
I 70	30305	30305	6009	32009	45/60/7	25/62/10	87
MI 70 PAM 14/160	32007	30305	6009	32009	45/60/7	35/55/10	97
MI 70 PAM 19/200	32007	30305	6009	32009	45/60/7	35/55/10	97
MI 70 PAM 24/200	32007	30305	6009	32009	45/60/7	35/55/10	97
MI 70 PAM 28/250	51108	30305	6009	32009	45/60/7	40/55/7	108,5
MI 70 PAM 14/105	32007	30305	6009	32009	45/60/7	35/55/10	97
MI 70 PAM 19/120	32007	30305	6009	32009	45/60/7	35/55/10	99
MI 70 PAM 24/140	32007	30305	6009	32009	45/60/7	35/55/10	98
MI 70 PAM 28/160	51108	30305	6009	32009	45/60/7	40/55/7	107

Запчасти для мотор-редукторов серии MI



RIDUTTORI A VITE SENZA FINE - **WORM GEARBOXES** - **SCHNECKENUNTERSETZUNGSGETRIEBE**

180 ÷ 175



Pos.	Descrizione	Description	Beschreibung
1	AN. DI TENUTA	OIL SEAL	DICHTRING
2	PIEDE	FOOT	FUSS
3	GUARN. ALB. LENTO	GASKET	DICHT. ABTRIEBSWELLE
4	CUSCINETTO	BEARING	LAGER
5	COPERCHIO CHIUSO	COVER	GESCHLOSS. DECKEL
6	CUSCINETTO	BEARING	LAGER
7	COPERCHIO APERTO	COVER	OFFENER DECKEL
8	CORONA	CROWN GEAR	KRANZ
9	CORPO	BODY	KÖRPER
10	LINGUETTA	KEY	FEDERKEIL
11	AN. DI TENUTA	OIL SEAL	DICHTRING
12	VITE T.E	SCREW	SECHSKANTSCHRAUBE
13	VITE T.E	SCREW	SECHSKANTSCHRAUBE
14	V.S.F	WORM SCREW	V.S.F
15	FLANGIA PIATTA	FLANGE	FLACHER FLANSCH
16	GUARNIZIONE	GASKET	DICHTUNG
17	DADO ESAGONALE	NUT	MUTTER
18	FLANGIA	FLANGE	FLANSCH
19	VITE TE	SCREW	SECHSKANTSCHRAUBE
20	VITE TE	SCREW	SECHSKANTSCHRAUBE
21	V.S.F PAM	WORM SCREW PAM	V.S.F PAM

CUSCINETTI RIDUTTORI | 80 ÷ | 175

BEARINGS GEARBOXEX | 80 ÷ | 175

KUGEL-ODER KEGELROLLENLAGER UNTERSETZUNGSGETRIEBE | 80 ÷ | 175

	Cuscinetti / Bearings / Kugellager				Anelli di tenuta / Oilseals / Simmerringe	
	6	6C	4 standard	4 a richiesta on request only - auf Anfrage	11	1
I 80	30305 25/62/18.25	30305 25/62/18.25	6010 50/80/16	32010 50/80/20	25/40/7	50/65/8
MI 80	32007X 35/62/18	30305 25/62/18.25	6010 50/80/16	32010 50/80/20	35/50/7	50/65/8
MI 80 PAM 100	61908 40/62/12	6305 25/62/17	6010 50/80/16	32010 50/80/20	35/50/7 35/50/7	50/65/8 50/65/8
I 90	30306 30/72/20.75	30306 30/72/20.75	6011 55/90/18	32011 55/90/23	30/60/10	55/72/10
MI 90	30207 35/72/18.25	30306 30/72/20.75	6011 55/90/18	32011 55/90/23	35/60/10	55/72/10
MI 90 PAM 112	51208 40/68/19	30306 30/72/20.75	6011 55/90/18	32011 55/90/23	40/60/7	55/72/10
I 110	30307 35/80/22.75	30307 35/80/22.75	6012 60/95/18	32012 60/95/23	35/72/10	60/80/10
MI 110	30208 40/80/19.75	30307 35/80/22.75	6012 60/95/18	32012 60/95/23	40/60/10	60/80/10
I-MI 130	32209 45/85/24.75	32209 45/85/24.75	6014 70/110/20	32014 70/110/25	45/72/10	70/90/10
MI 130 PAM 132	32011X 55/90/23	32209 45/85/24.75	6014 70/110/20	32014 70/110/25	55/80/10	70/90/10
I-MI 150	30211 55/110/22.75	30211 55/110/22.75	6216 80/140/26	30216 80/140/28.25	55/80/10	80/100/10
I-MI 175	30212 60/110/23.75	30212 60/110/23.75	6217 85/150/28	30217 85/150/30.5	60/80/10	85/110/12