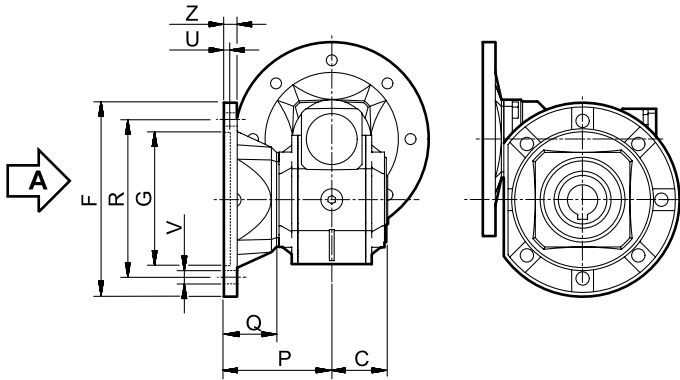


3.7 Dimensioni

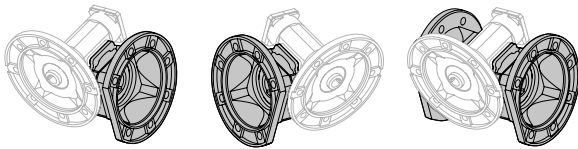
3.7 Dimensions

3.7 Abmessungen

Flangia uscita / Output flange / Abtriebsflansch



KC..F

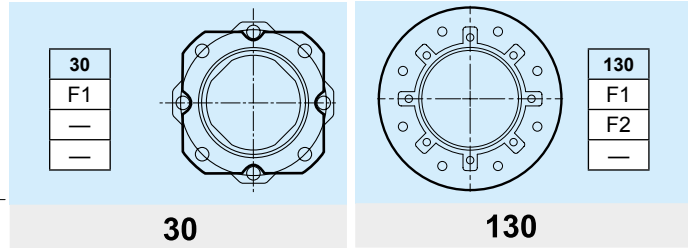


F...D
Standard

F...S

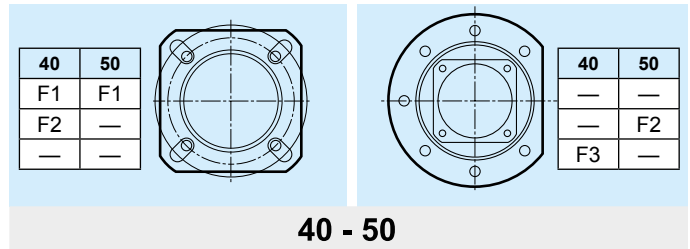
F...2

Vista da A / View from A / Ansicht von A

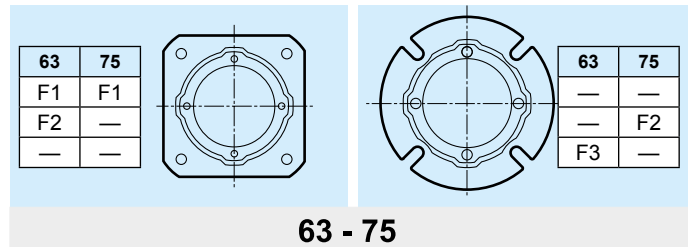


30

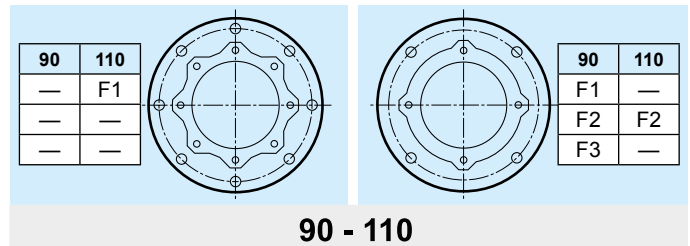
130



40 - 50



63 - 75



90 - 110

KC	C	F		G H8	P	Q	R	U	V			Z
											∅	
30	31.5		66	50	54.5	23	68	4	n° 4		6.5	6
		F1										
		F2										
40	39		85	60	67	28	75-90	4	n° 4		9	8
		F1										
		F2										
50	46		94	70	90	44	85-100	5	n° 4		11	10
		F1										
		F2										
63	56		142	115	82	26	150	5	n° 4		11	11
		F1										
		F2										
75	60		160	130	111	51	165	5	n° 4		13	12
		F1										
		F2										
90	70		200	152	111	41	175	5	n° 4		13	12
		F1										
		F2										
110	77.5		260	170	131	53.5	230	6		n° 8	13	15
		F1										
		F2										
130	85		320	180	140	55	255	7			16	16
		F1										
		F2										

* Foratura ruotata di 22.5°

* Drilling turned of 22.5°

* Durchbohrung 22.5° versetzt