

5.7 Limitatore di coppia cavo passante

5.7 Torque limiter with through hollow shaft

5.7 Drehmomentbegrenzer mit durchgehender Hohlwelle

XX-KX KK	N°. giri della ghiera di regolazione / N°. revolutions of ring nut / Nr. Umdrehungen der Mutter														
	1	1 1/4	1 1/2	1 3/4	2	2 1/4	2 1/2	2 3/4	3	3 1/4	3 1/2	3 3/4	4	4 1/4	4 1/2
30/30	20	25	30	35	40										
30/40	50	60	70	80	90										
30/50	75	95	115	135	155										
30/63															
40/63		110	125	145	160	180	200	220	230	245	255	265	285		
40/75															
50/75			220	245	275	310	350	375	410	450					
40/90															
50/90				330	365	410	435	465	500	530	560	580	600	630	670
50/110															
63/110		750	860	1000	1100	1230									
63/130															

I valori di taratura presentano una tolleranza del $\pm 10\%$ e si riferiscono ad una condizione statica.

In condizioni dinamiche è da notare che la coppia di slittamento assume valori diversi a seconda del tipo e/o modalità in cui si verifica il sovraccarico: con valori maggiori in caso di carico uniformemente crescente rispetto a valori più contenuti in seguito al verificarsi di picchi improvvisi di carico.

NOTA: quando si supera il valore di taratura si ha slittamento. Il coefficiente di attrito tra le superfici di contatto da statico diventa dinamico e la coppia trasmessa cala del 30% circa.

E' quindi opportuno prevedere uno stop per poter ripartire al valore di taratura iniziale.

Calibration values feature a $\pm 10\%$ tolerance and refer to static conditions.

Under dynamic conditions the values of the slipping torque will change according to the type of overload: the values are higher if the load increase is uniform; the values are lower if sudden load peaks occur.

NOTE: Slipping occurs when the setting values are exceeded.

The friction coefficient between the contact surfaces from static becomes dynamic and the transmitted torque is approx. 30% lower.

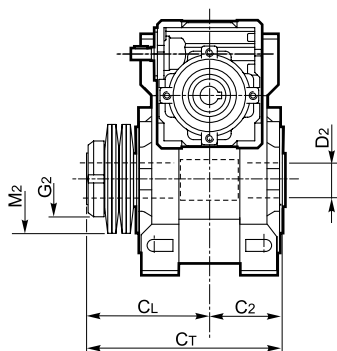
It is advisable to have a stop first in order to have a restart based on the initial setting value.

auf und beziehen sich auf statische Bedingungen.

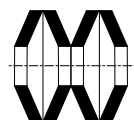
Unter dynamischen Bedingungen hat das Rutschmoment verschiedene Werte je nach Art der Überbelastung. Die Werte sind höher, wenn die Belastung gleichmäßig zunimmt; sie sind niedriger im Falle von plötzlichen Belastungsspitzen.

BEMERKUNG: Rutschen tritt auf, wenn die eingestellten Werte überschritten werden. Der Reibungsfaktor zwischen den Berührungsf lächen wird dynamisch anstatt statisch und das übertragene Drehmoment sinkt um ca. 30%.

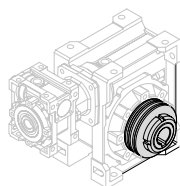
Es ist daher ratsam, vor dem erneuten Anfahren anzuhalten, um die ursprünglichen Drehmomentwerte zu erreichen.



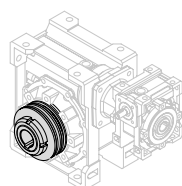
Disposizione delle molle
Washers' arrangement
Lage der Feder



IN SERIE (min. coppia, max. sensibilità)
SERIES (min. torque, max sensitivity)
SERIE (min. Moment, max. Empfindlichkeit)



LD



LS

XX - KX LD - LS	C ₂	C _L	C _t	D ₂ H7	G ₂	M ₂
30/30	31.5	55.5	87	14	M25x1.5	50x25.4x1.5
30/40	39	65	104	18 (19)	M30x1.5	56x30.5x2
30/50	46	76	122	25 (24)	M40x1.5	63x40.5x2.5
30/63 40/63	56	91	147	25	M40x1.5	71x40.5x2.5
40/75 50/75	60	100	160	28 (30)	M50x1.5	90x50.5x3.5
40/90 50/90	70	109	179	35 (32)	M50x1.5	100x51x3.5
50/110 63/110	77.5	127.5	205	42	M60x2	125x61x5
63/130						