

PRESTAZIONI, DIMENSIONI E
OPTIONAL ORDINATI PER GRANDEZZA

IT

PERFORMANCES, DIMENSIONS AND
OPTIONALS IN SIZE ORDER

EN

LEISTUNGEN, ABMESSUNGEN UND
SONDERZUBEHÖRE IN GRÖSSENORDNUNG

DE

PERFORMANCES, DIMENSIONS ET
OPTIONS RÉPARTIES PAR TAILLE

FR

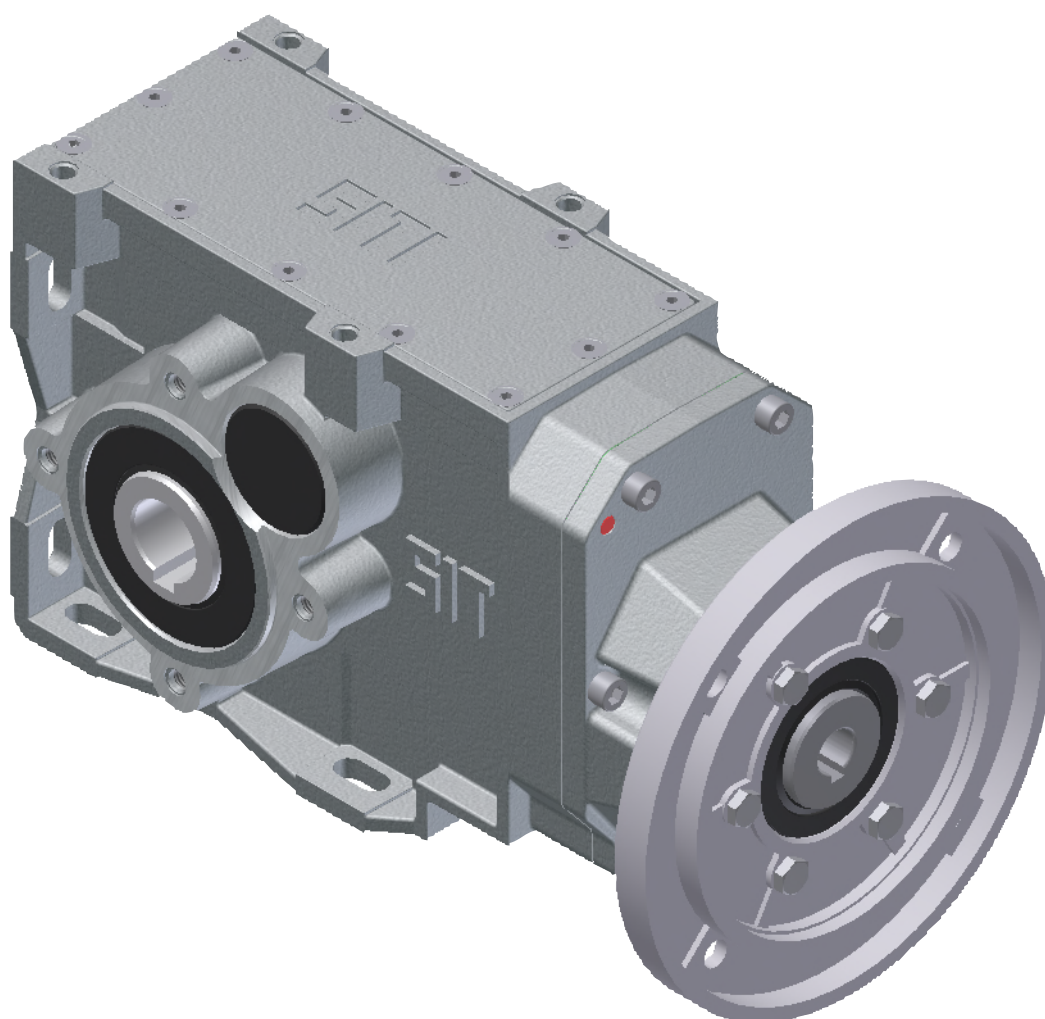
PRESTACIONES, MEDIDAS Y
OPCIONAL ORDENADAS POR TAMAÑO

ES

PERFORMANCE, DIMENSÕES E
OPCIONAL ORDENADAS POR TAMANHO

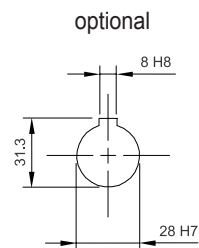
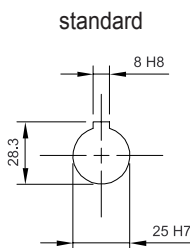
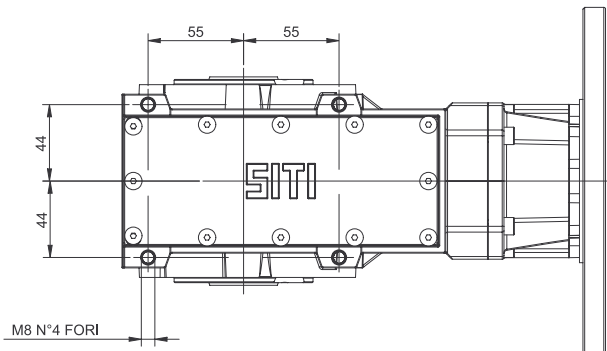
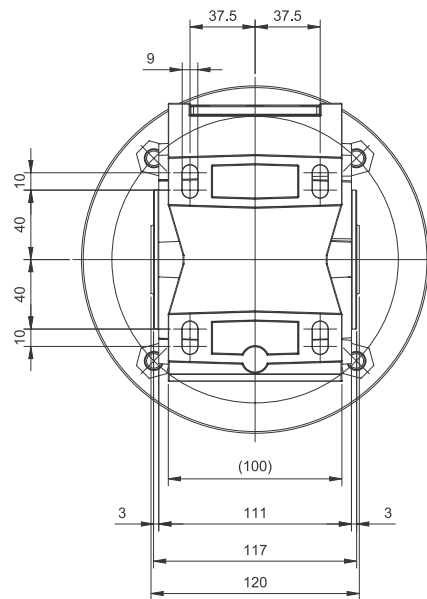
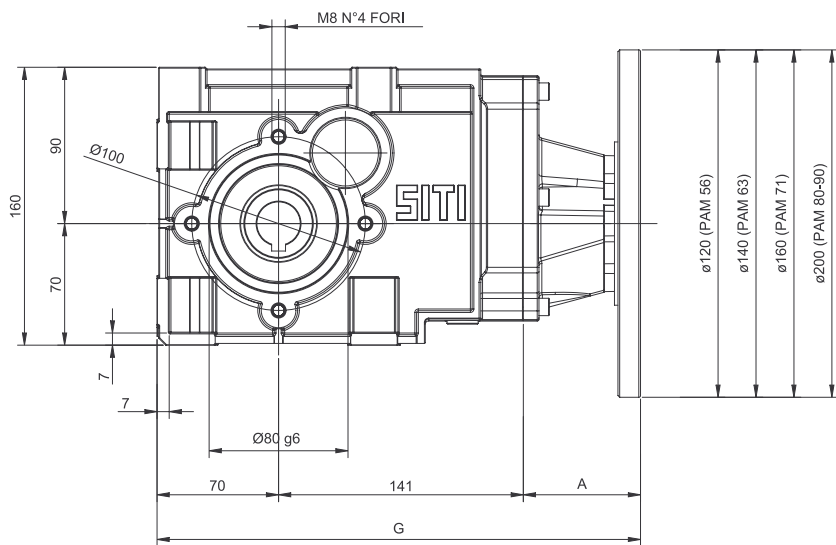
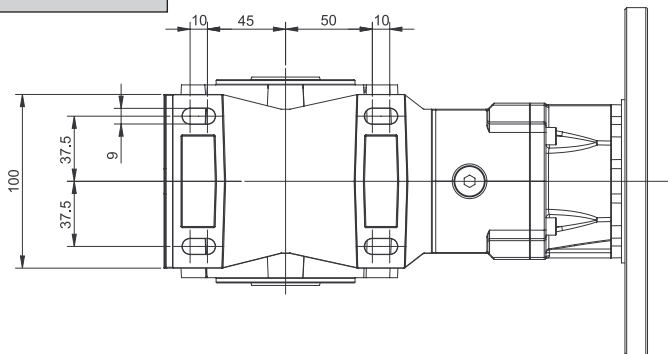
PT

BH 56



$$M_{2\max} = 180 \text{ Nm}$$

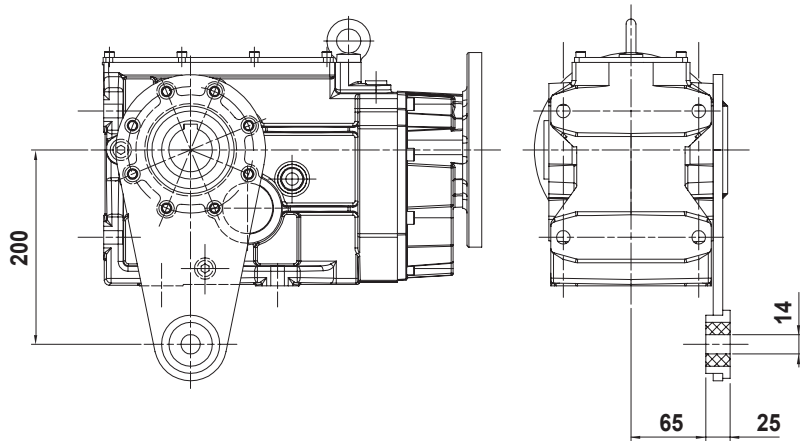
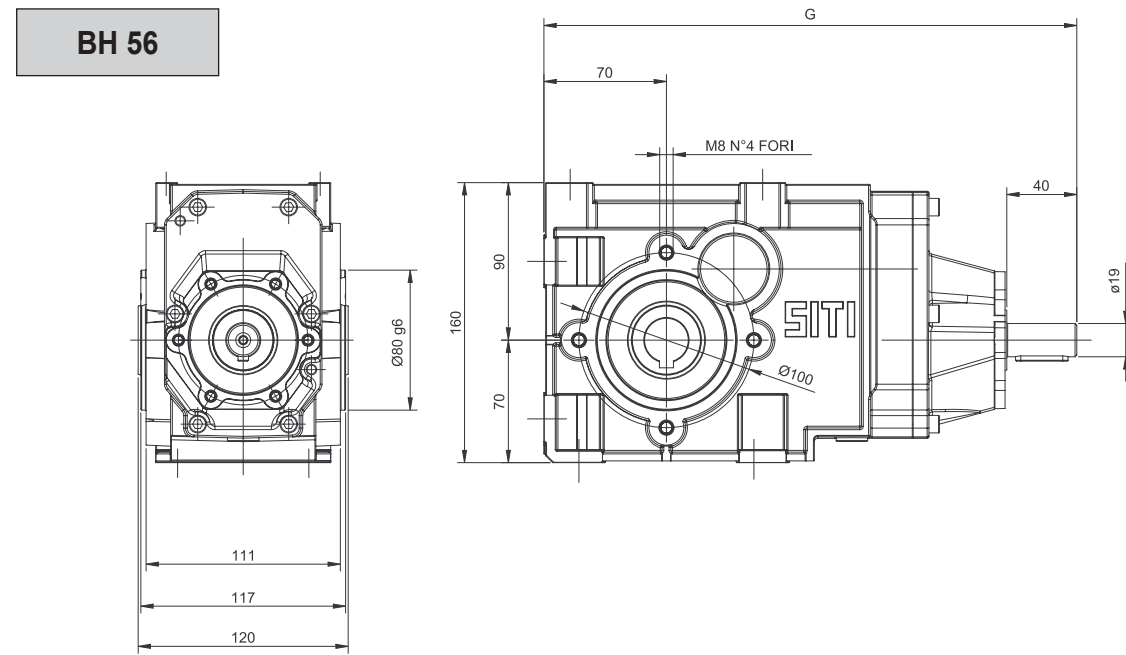
MBH 56



	A	G
BH 56		304,5
MBH56 PAM 56	69,5	280,5
MBH56 PAM 63	68,5	279,5
MBH56 PAM 71	67,5	278,5
MBH56 PAM 80	67,5	278,5
MBH56 PAM 90	67,5	278,5

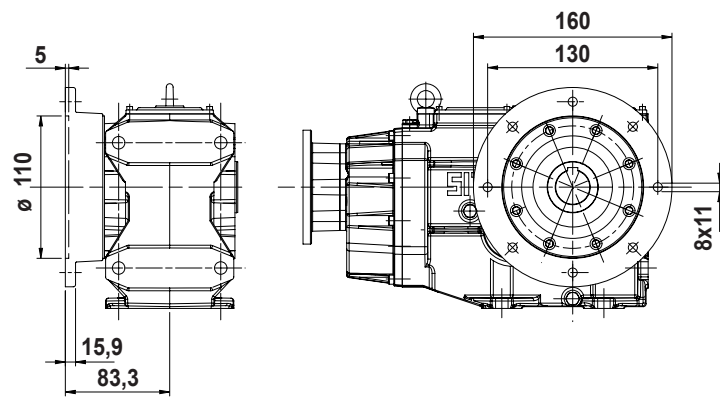
i	MBH				
	90	80	71	63	56
9,29					
12,00					
15,66					
20,24					
24,36					
29,65					
36,06					
43,12					
51,85					
66,82					
68,22					
76,87					
89,28					
93,19					
111,44					
125,56					
150,99					
173,68					
195,68					

BH 56



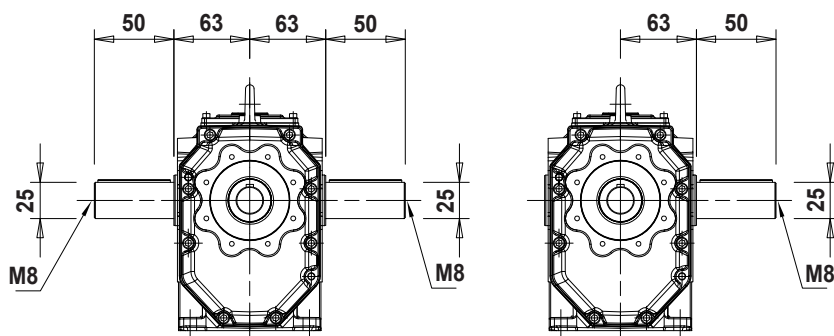
OPTIONAL

Braccio di reazione
Torque arm
Drehmomentstütze
Bras de réaction
Brazo de reacción
Braço de torção



OPTIONAL

Flange in uscita
Output flanges
Abtriebsflansche
Brides de sortie
Bridas en salida
Flange de saída



OPTIONAL

Albero lento semplice / doppio
Single / double output shaft
Einseitige / doppelseitige Abtriebswelle
Arbre petite vitesse simple/double
Eje lento simple/doble
Eixo de saída simples/duplo