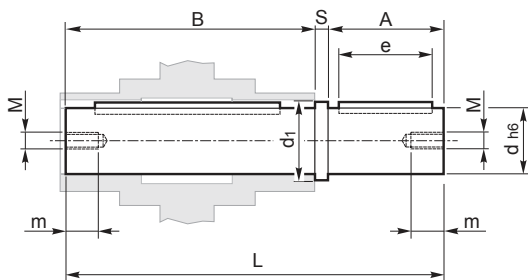
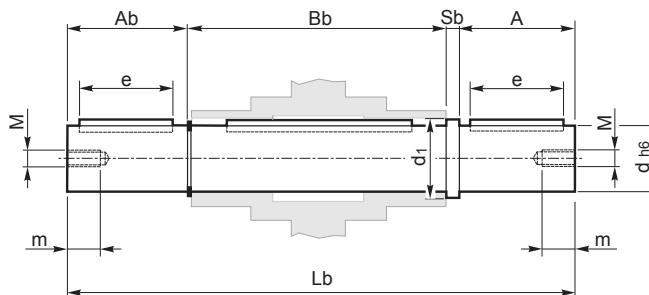


9.1 Дополнительное оборудование. Размеры выходного вала

Стандартный (одинарный) выходной вал

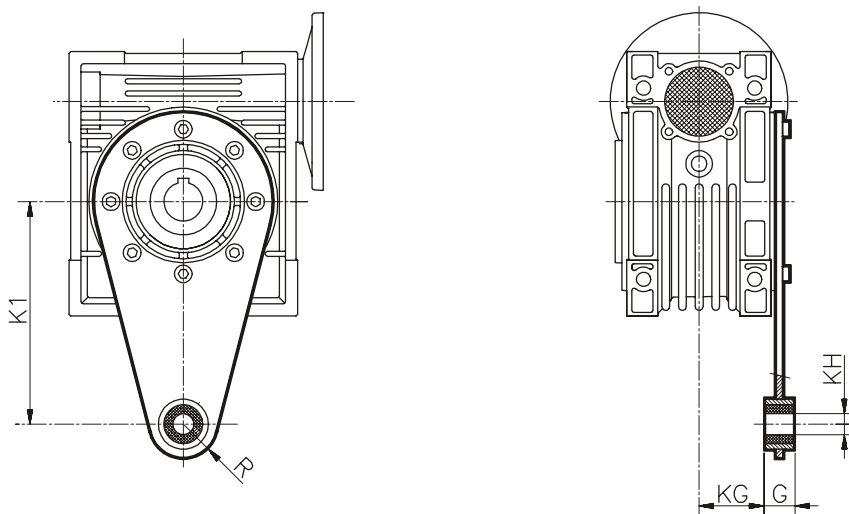


Двухсторонний выходной вал



PC	A	A _b	B	B _b	d	d ₁	e	L	L _b	M	m	S	S _b
30	30	29	62.5	64.5	14	19.5	20	95	126	M6	14	2.5	2.5
40	40	38.8	77	79.2	18	23.5	30	120	161	M6	14	3	3
50	50	50	90	93.2	25	31.5	40	143.5	196.7	M10	19	3.5	3.5
63	50	48.8	111	113.2	25	31.5	40	165	216	M10	19	4	4
75	60	58.8	119	121.2	28	34.5	50	183	244	M10	28	4	4
90	80	78.5	139	141.5	35	42.5	60	224	305	M10	28	5	5
110	80	77.3	157.5	156.8	42	49.5	60	242.5	322	M10	28	5	8

9.2 Дополнительное оборудование. Размеры реактивной штанги



	K1	G	KG	KH	R
030	85	14	24	8	15
040	100	14	31,5	10	18
050	100	14	38,5	10	18
063	150	14	49	10	18
075	200	25	47,5	20	30
090	200	25	57,5	20	30
110	250	30	62	25	35
130	250	30	69	25	35
150	250	30	84	25	35