

PRESTAZIONI E DIMENSIONI
SERIE PL ORDINATE PER GRANDEZZA

IT

PL SERIE PERFORMANCE AND
DIMENSIONS IN ORDER OF MAGNITUDE

EN

LEISTUNGEN UND ABMESSUNGEN
DER SERIE PL IN DER GRÖSSENORDNUNG

DE

PERFORMANCES ET DIMENSIONS
RÉPARTIES PAR TAILLE SERIE PL

FR

PRESTACIONES Y DIMENSIONES
SERIE PL ORDENADAS POR TAMAÑO

ES

PERFORMANCE E DIMENSÕES
SÉRIE PL ORDENADAS POR TAMANHO

PT

PL 63

MPL 63

n_1	i	n_2	M_2	kW_1	HP_1	RD
2800	10.60	264	180	5.2	7.1	0.96
	13.65	205	180	4.0	5.5	0.96
	15.01	187	180	3.7	5.0	0.96
	17.97	156	216	3.7	5.0	0.96
	18.71	150	153	2.5	3.4	0.96
	23.12	121	207	2.7	3.7	0.96
	25.42	110	207	2.5	3.4	0.96
31.69	88	162	1.6	2.1	0.96	

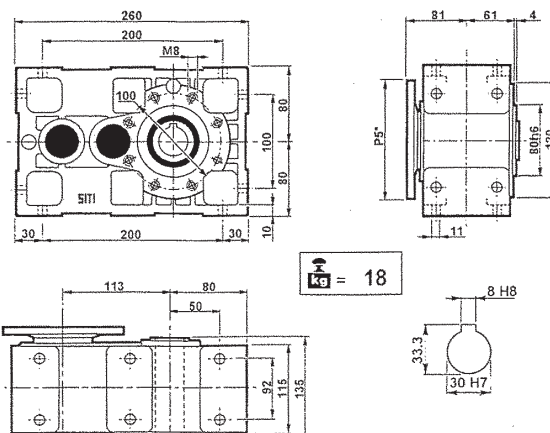
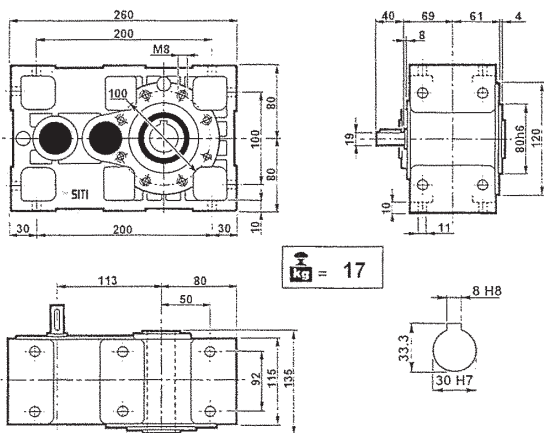
n_1	i	n_2	M_2	kW_1	HP_1	RD
1400	10.60	132	200	2.9	3.9	0.96
	13.65	103	200	2.2	3.0	0.96
	15.01	93	200	2.0	2.8	0.96
	17.97	78	240	2.0	2.8	0.96
	18.71	75	170	1.4	1.9	0.96
	23.12	61	230	1.5	2.1	0.96
	25.42	55	230	1.4	1.9	0.96
31.69	44	180	0.9	1.2	0.96	

n_1	i	n_2	M_2	kW_1	HP_1	RD
900	10.60	85	220	2.0	2.8	0.96
	13.65	66	220	1.6	2.2	0.96
	15.01	60	220	1.4	2.0	0.96
	17.97	50	264	1.4	2.0	0.96
	18.71	48	187	1.0	1.3	0.96
	23.12	39	253	1.1	1.5	0.96
	25.42	35	253	1.0	1.3	0.96
31.69	28	198	0.6	0.8	0.96	

n_1	i	n_2	M_2	kW_1	HP_1	RD	sf	PAM
2800	10.60	264	76	2.2	3	0.96	2.36	24/200 - 19/200
	13.65	205	98	2.2	3	0.96	1.83	24/200 - 19/200
	15.01	187	108	2.2	3	0.96	1.66	24/200 - 19/200
	17.97	156	129	2.2	3	0.96	1.67	24/200 - 19/200
	18.71	150	135	2.2	3	0.96	1.14	24/200 - 19/200
	23.12	121	167	2.2	3	0.96	1.24	24/200 - 19/200
	25.42	110	125	1.5	2	0.96	1.66	24/200 - 19/200
31.69	88	156	1.5	2	0.96	1.04	24/200 - 19/200	

n_1	i	n_2	M_2	kW_1	HP_1	RD	sf	PAM
1400	10.60	132	125	1.8	2.5	0.96	1.60	24/200 - 19/200
	13.65	103	161	1.8	2.5	0.96	1.24	24/200 - 19/200
	15.01	93	177	1.8	2.5	0.96	1.13	24/200 - 19/200
	17.97	78	212	1.8	2.5	0.96	1.13	24/200 - 19/200
	18.71	75	184	1.5	2	0.96	0.92	24/200 - 19/200
	23.12	61	227	1.5	2	0.96	1.01	24/200 - 19/200
	25.42	55	183	1.1	1.5	0.96	1.26	24/200 - 19/200
31.69	44	156	0.75	1	0.96	1.16	24/200 - 19/200	

n_1	i	n_2	M_2	kW_1	HP_1	RD	sf	PAM
900	10.60	85	119	1.1	1.5	0.96	1.85	24/200 - 19/200
	13.65	66	153	1.1	1.5	0.96	1.44	24/200 - 19/200
	15.01	60	168	1.1	1.5	0.96	1.31	24/200 - 19/200
	17.97	50	201	1.1	1.5	0.96	1.31	24/200 - 19/200
	18.71	48	210	1.1	1.5	0.96	0.89	24/200 - 19/200
	23.12	39	259	1.1	1.5	0.96	0.98	24/200 - 19/200
	25.42	35	194	0.75	1	0.96	1.30	24/200 - 19/200
31.69	28	178	0.55	0.75	0.96	1.12	24/200 - 19/200	



P_{5%}: Vedere i PAM per ogni singola versione
P_{5%}: See PAM size for each single version
P_{5%}: Siehe PAM Größe für jede Ausführung

P_{5%}: Voir les PAM pour chaque version simple
P_{5%}: Consulte los PAM de cada versión por separado
P_{5%}: Ver os PAM para cada versão

Carico radiale esterno ammissibile
Charge radiale externe admissible

Max. allowable external radial load
Carga radial externa admisible

Zulässige externe radiale Belastung
Carga radial externa admissível

Albero veloce / Input shaft / Antriebswelle / Arbre grande vitesse / Eje rápido / Eixo de entrada							
1400 min ⁻¹		PL 63			PL 63/3		
		650			400		
Albero lento / Output shaft / Abtriebswelle / Arbre petite vitesse / Eje lento / Eixo de saída							
PL 63 - PL 63/3							
min ⁻¹	0°	30°	60°	90°	120°	150°	180°
20	9205	9517	10327	11572	13002	14121	14562
40	6961	7276	8022	9267	10700	11880	12320
60	5911	6159	6907	8150	9582	10762	11259
80	5164	5413	6159	7404	8836	10079	10514
100	4666	4916	5598	6838	8271	9500	10016
120	4291	4480	5225	6409	7902	9145	9643
140	3982	4156	4848	5946	7332	8486	8948
160	3732	3896	4544	5574	6872	7954	8386

Rotazione oraria
Clockwise rotation
Uhrzeigersinn
Rotation dans le sens des aiguilles d'une montre
Rotação horária

Rotazione antioraria
Anticlockwise rotation
Gegenuhrzeigersinn
Rotation dans le sens contraire des aiguilles d'une montre
Rotação anti-horária

