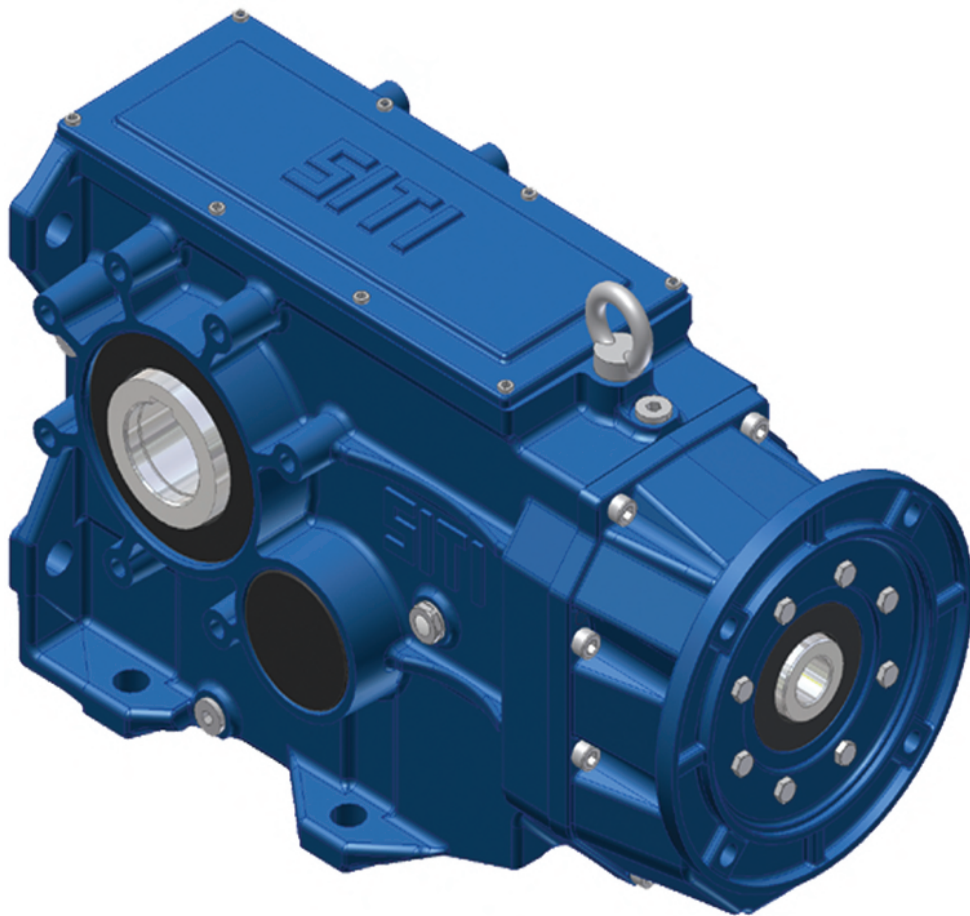
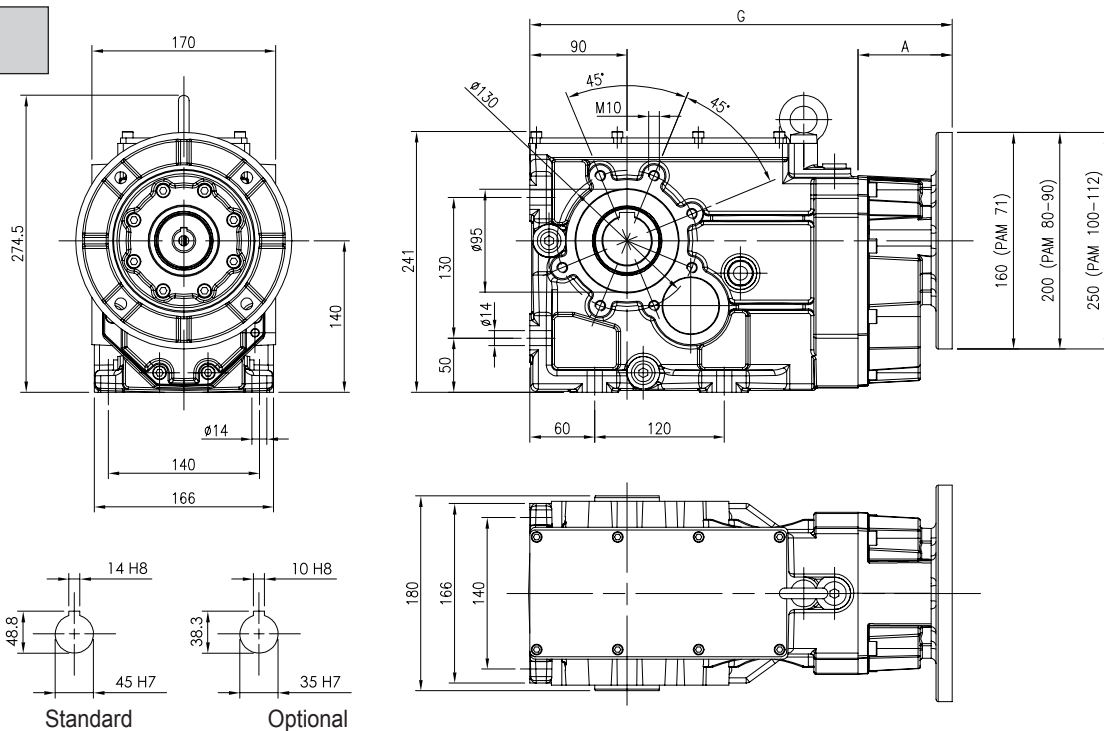


BH 80

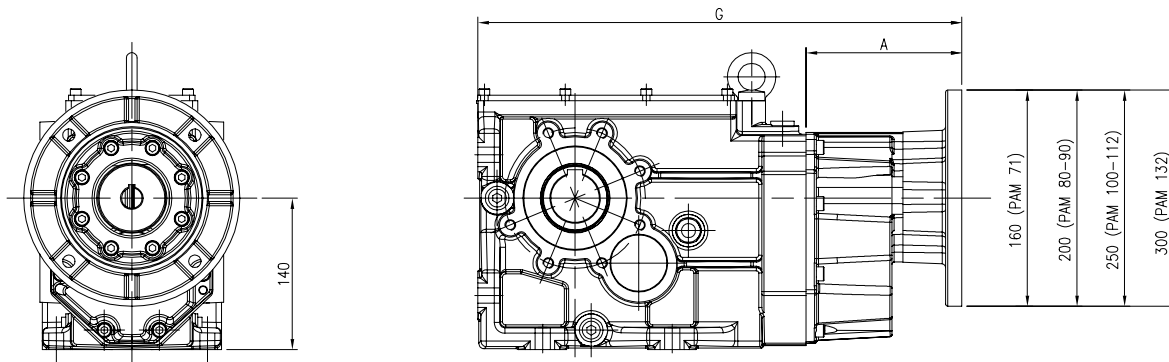


$$M_{2\max} = 875 \text{ Nm}$$

MBH 80



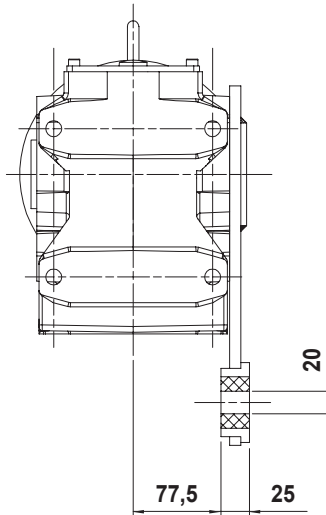
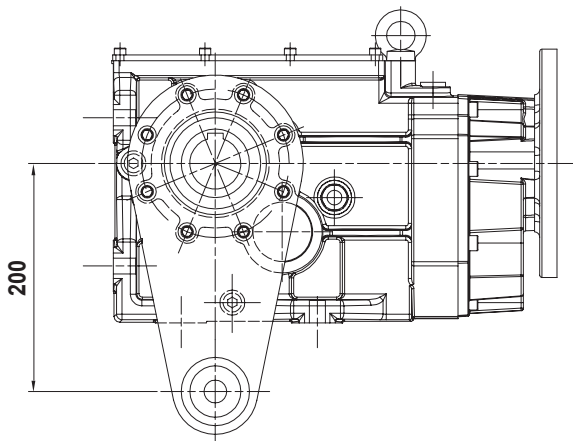
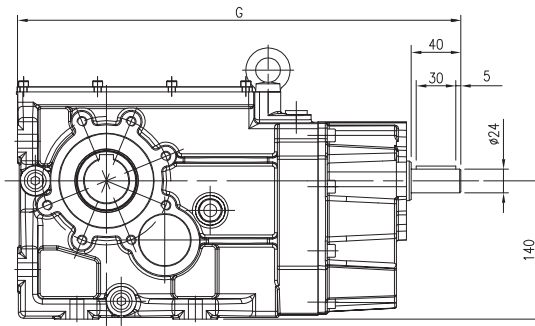
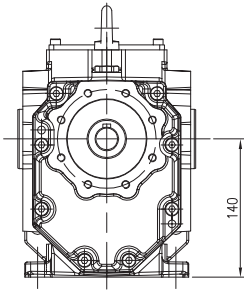
MBHGC 80



	A	G
BH 80		438,5
MBH80 PAM 71	87	391
MBH80 PAM 80	87	391
MBH80 PAM 90	87	391
MBH80 PAM 100	109,5	413,5
MBH80 PAM 112	109,5	413,5
MBH80 PAM 132	116	420
MBHGC80 GR.71	144	448
MBHGC80 GR.80	144	448
MBHGC80 GR.90	144	448
MBHGC80 GR.100	168	472
MBHGC80 GR.112	168	472
MBHGC80 GR.132	188	492

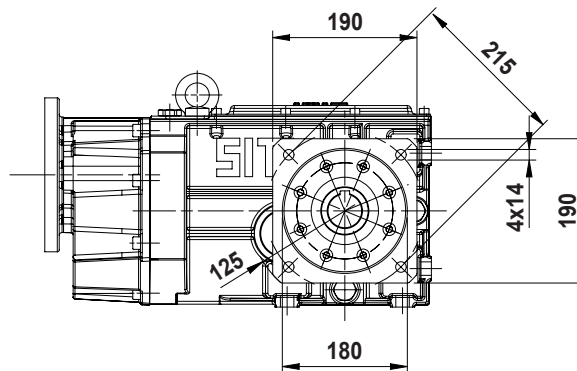
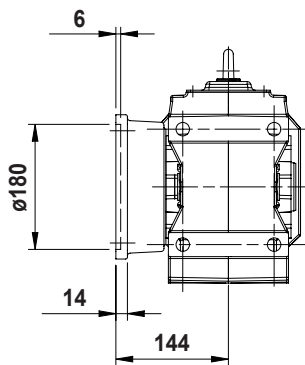
i	MBH						MBHGC					
	71	80	90	100	112	132	71	80	90	100	112	132
7,62												
8,89												
10,42												
12,43												
14,51												
17,01												
22,84												
26,17												
30,24												
35,33												
39,59												
47,38												
54,19												
62,81												
74,09												
99,45												
128,42												
153,41												
172,39												
193,56												

BH 80



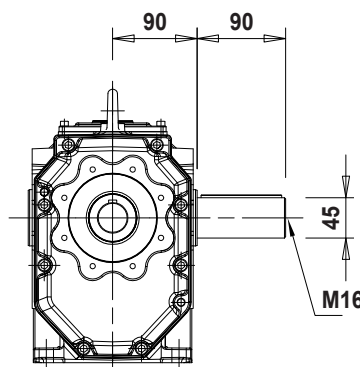
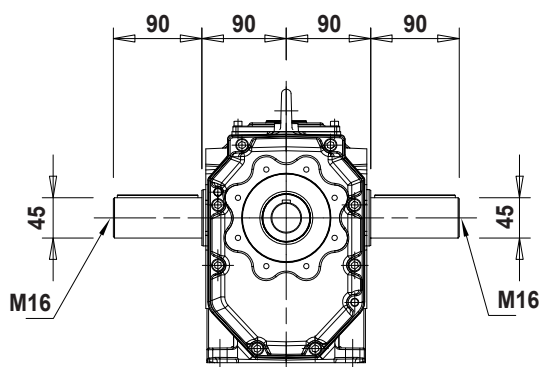
OPTIONAL

Braccio di reazione
Torque arm
Drehmomentstutze
Bras de réaction
Brazo de reacción
Braço de torção



OPTIONAL

Flange in uscita
Output flanges
Abtriebsflansche
Brides de sortie
Bridas en salida
Flange de saída



OPTIONAL

Albero lento semplice / doppio
Single / double output shaft
Einsetige / doppelseitige Abtriebswelle
Arbre petite vitesse simple/double
Eje lento simple/doble
Eixo de saída simples/duplo