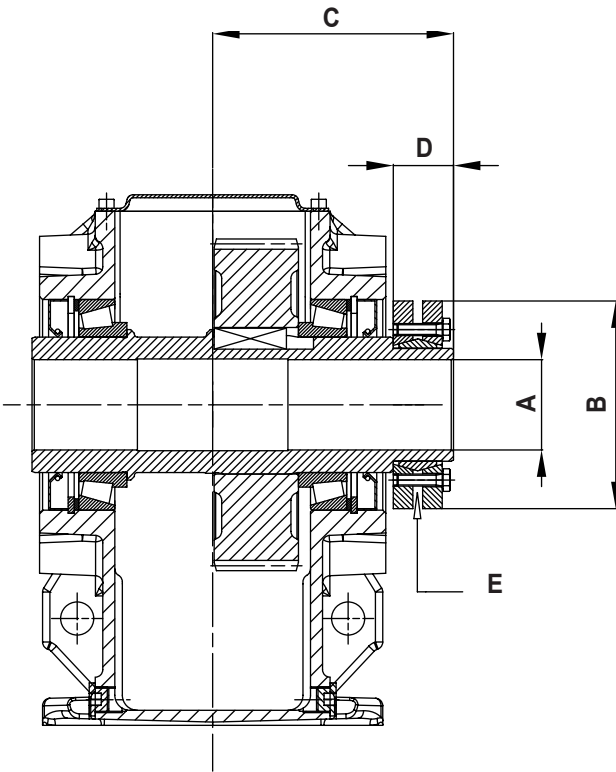


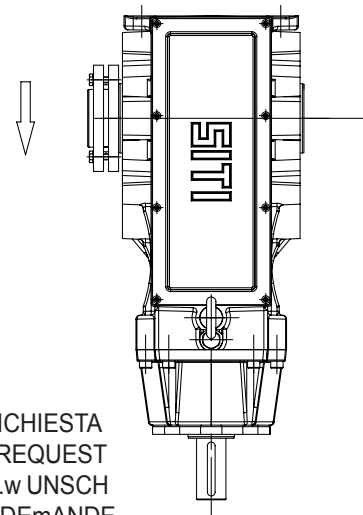
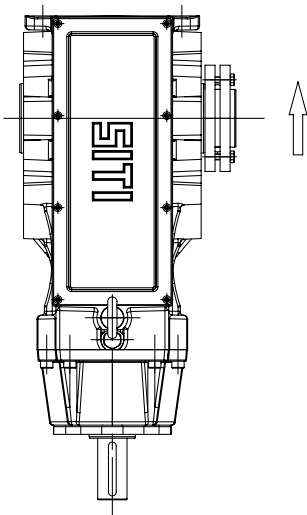
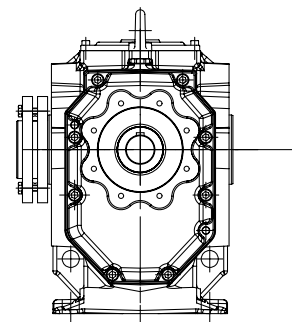
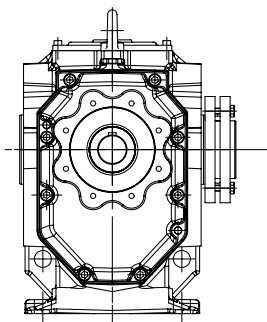
Выходной вал мотор-редукторов серии ВН



	A	B	C	D	E	t s* (Nm)
BH 56	25	60	88	26	m.5	4
BH 63	35	80	100	30	m.6	12
BH 80	45	100	125	35	m.6	12
BH 100	50	110	140	35	m.6	12
BH 125	60	138	160	40	m.8	30
BH 140	70	155	195	45	m.8	30
BH 160	90	188	235	60	m.10	59
BH 180	100	215	250	65	m.10	59
BH 200	110	230	270	70	m.12	100

*.Ts.=Coppia.di.serraggio. *.Ts.=Tightening.torque. *.Ts.=Anzugsmoment.

*.Ts.=Couple.de.serrage. *.Ts.=Par.de.apriete. *.Ts.=Torque.de.aperto.



STANDARD →

A.RICHIESTA
ON.REQUEST
AUF.w UNSCH
SUR.DEmANDE
BAJ O.SOLICITUD
SE.SOLICITADO →