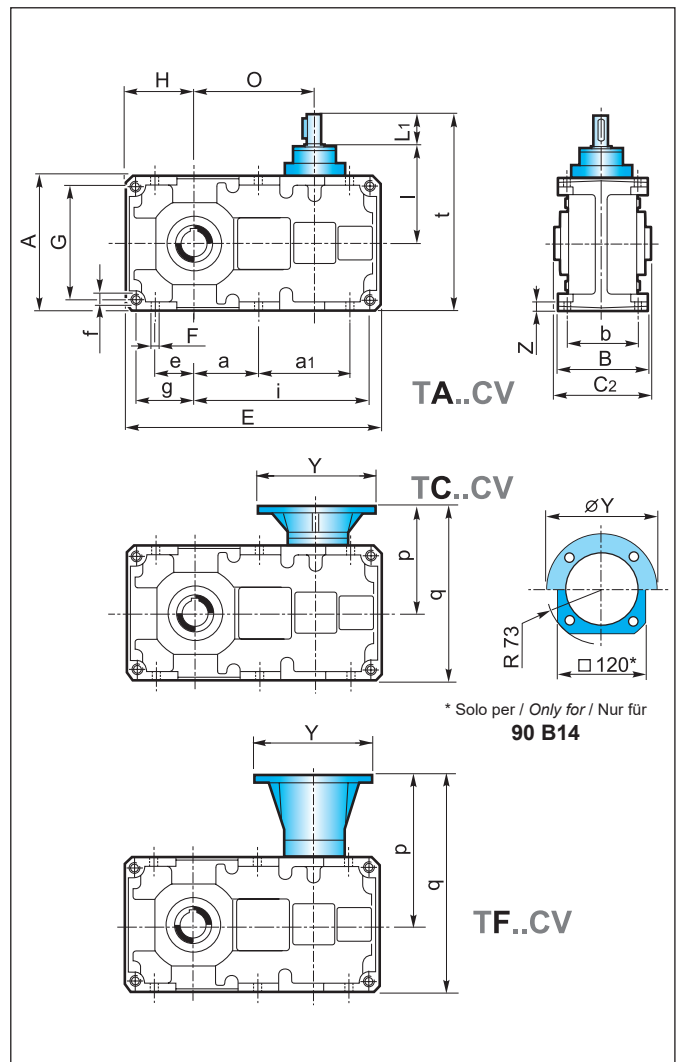
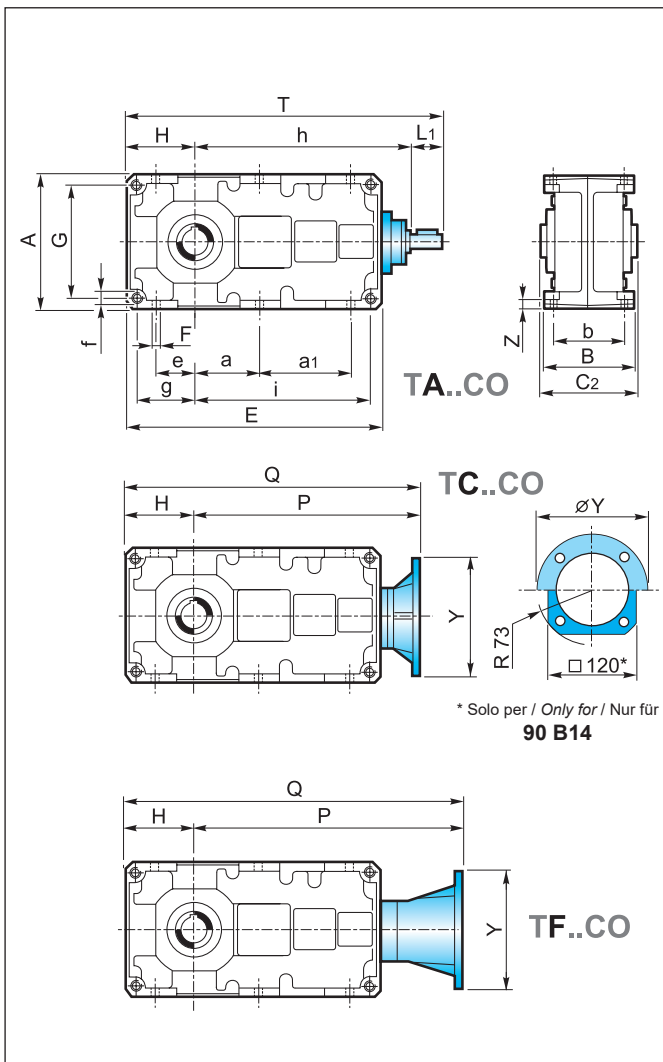
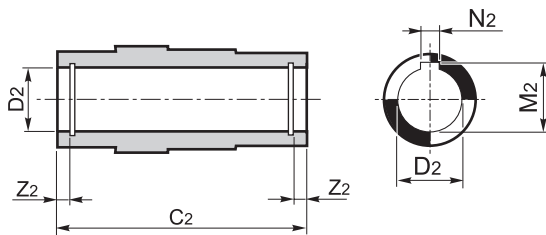


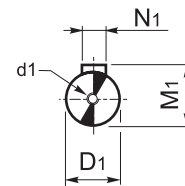
T..80C - T..200C



Albero uscita cavo
Hollow output shaft
Abtriebshohlwelle

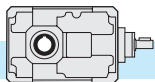


Albero entrata
Input shaft
Antriebswelle



TA... - TC... - TF...

	80C		100C			125C		160C		180C		200C		
D1 h6	14		19			24		28		28		38		
d1	M4x15		M8x22			M8x22		M8x22		M8x22		M10x28		
M1	16		21.5			27		31		31		41		
N1	5		6			8		8		8		10		
C2	130		155			180		220		260		300		
D2 H7	32	30	35	42	40	45	55	50	70	60	90	80	100	90
M2	35.3	33.3	38.3	45.3	43.3	48.8	59.3	53.8	74.9	64.4	95.4	85.4	106.4	95.4
N2	10	8	10	12	12	14	16	14	20	18	25	22	28	25
Z2	8.7		8.4		10.7		11.9		15.4		18.9		19.4	
													-	



2.10 Dimensioni

2.10 Dimensions

2.10 Abmessungen

TA... - TC... - TF...														
	80C			100C			125C		160C		180C		200C	
A	160			200			250		320		360		400	
a	82			102			127		162.5		185		204	
a1	106			134			169		217		207		277.5	
B	127			150			175		215		255		290	
b	104			125			145		180		210		240	
C2	130			155			180		220		260		300	
D1 h6	14			19			24		28		28		38	
D2 H7	32	30	35	42	40	45	55	50	70	60	90	80	100	90
E	306			384			479		609.5		652		766.5	
e	42			52			67		90		100		115	
F	11			13			15		17		19		21	
f	M10x16			M12x19			M14x22		M16x25		M18x35		M18x30	
G	135			170			214		280		310		350	
g	67.5			85			107		140		155		175	
H	80			100			125		160		180		200	
h	256			314			389		479.5		502		604	
I	110			130			160		190		190		237.5	
i	213.5			269			336		429.5		447		541.5	
L1	30			40			50		60		60		80	
O	146			184			229		289.5		312		366.5	
T	366			454			564		699.5		742		884	
t	220			270			335		410		430		517.5	
Z	11			13			16		20		22		25	

TA..								
kg	19		36		66	120	170	260

TC... - TF...								
kg	22		41		76	137	190	295

TC...												
	80C				100C				125C			
IEC	63 B5	71 B5	80/90 B5	80 B14	71 B5	80/90 B5	*90 B14	100/112 B5	80/90 B5	100/112 B5	132 B5	
Y	140	160	200	120	160	200	□ 120 / R 73	250	200	250	300	
P	259	266	286	286	322	342	342	352	413	423	445	
p	113	120	140	140	138	158	158	168	184	194	216	
Q	339	346	366	366	422	442	442	452	538	548	570	
q	193	200	220	220	238	258	258	268	309	319	341	

	160C				180C				200C			
IEC	80/90 B5	100/112 B5	132 B5	160/180 B5	80/90 B5	100/112 B5	132 B5	160/180 B5	100/112 B5	132 B5	160/180 B5	200 B5
Y	200	250	300	350	200	250	300	350	250	300	350	400
P	493	503	525	555	516	526	548	578	$\frac{617}{(i=40-160)} / \frac{627}{(i=200-315)}$	$\frac{637}{(i=40-160)} / \frac{647}{(i=200-315)}$	$\frac{667}{(i=40-160)} / \frac{677}{(i=200-315)}$	
p	204	214	236	266	204	214	236	266	$\frac{250}{(i=40-160)} / \frac{260}{(i=200-315)}$	$\frac{270}{(i=40-160)} / \frac{280}{(i=200-315)}$	$\frac{300}{(i=40-160)} / \frac{310}{(i=200-315)}$	
Q	653	663	686	715	696	706	728	758	$\frac{617}{(i=40-160)} / \frac{627}{(i=200-315)}$	$\frac{837}{(i=40-160)} / \frac{647}{(i=200-315)}$	$\frac{867}{(i=40-160)} / \frac{877}{(i=200-315)}$	
q	364	374	396	426	384	394	416	446	$\frac{450}{(i=40-160)} / \frac{460}{(i=200-315)}$	$\frac{470}{(i=40-160)} / \frac{480}{(i=200-315)}$	$\frac{500}{(i=40-160)} / \frac{510}{(i=200-315)}$	

* Flange quadrate / Square flanges / Viereckige Flansche

TF...									
	80C			100C			125C		
IEC	63 B5	71 B5	80/90 B5	71 B5	80/90 B5	100/112 B5	80/90 B5	100/112 B5	132 B5
Y	140	160	200	160	200	250	200	250	300
P	313	320	341	388	409	419	494	504	525
p	167	174	195	204	225	235	265	275	296
Q	393	400	421	488	509	519	619	629	650
q	247	254	275	304	325	335	390	400	421

	160C				180C				200C			
IEC	80/90 B5	100/112 B5	132 B5	160/180 B5	80/90 B5	100/112 B5	132 B5	160/180 B5	100/112 B5	132 B5	160/180 B5	200 B5
Y	200	250	300	350	200	250	300	350	250	300	350	400
P	594	604	625	655	617	627	648	678	750	770	800	802
p	305	315	336	366	305	315	336	366	383.5	404	434	436
Q	754	764	785	815	797	807	828	858	950	970	1000	1002
q	465	475	496	526	485	495	516	546	583.5	604	634	636