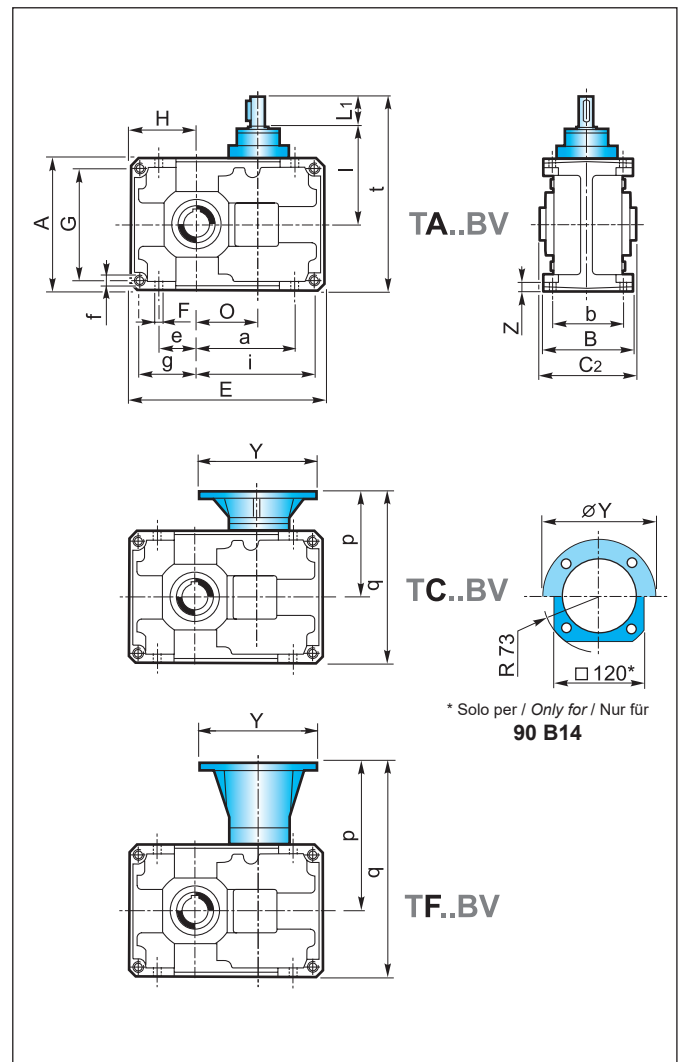
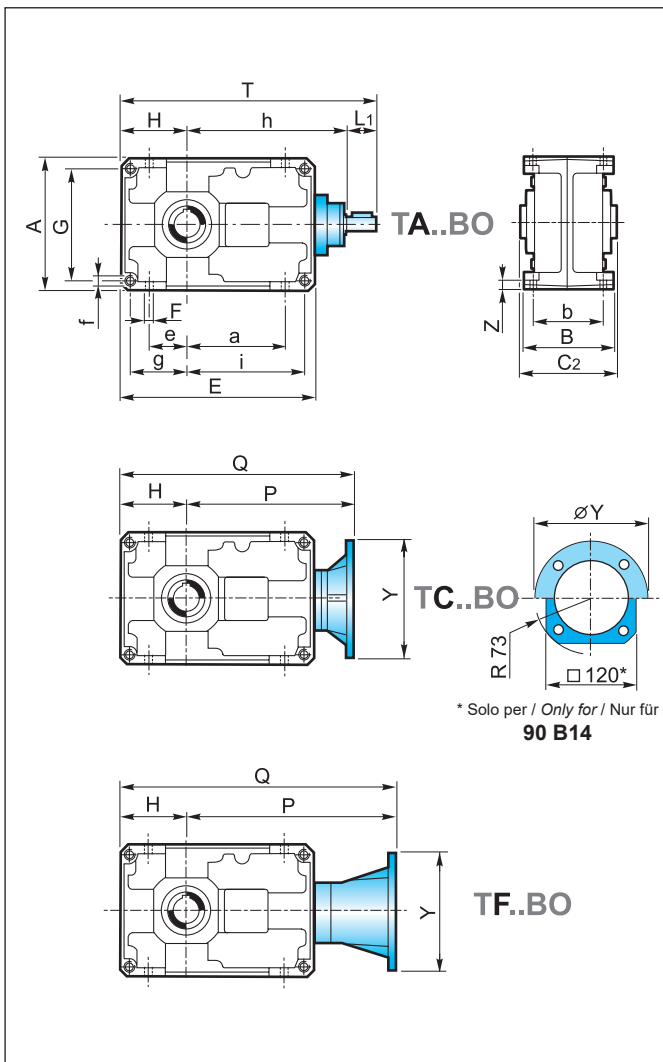
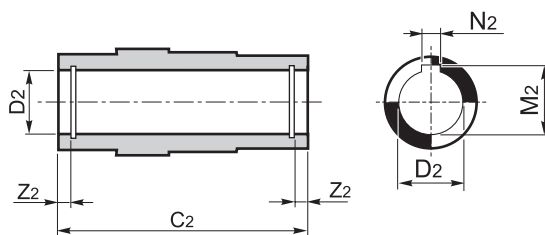


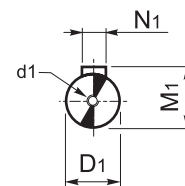
T..71B - T..225B



Albero uscita cavo
Hollow output shaft
Abtriebshohlwelle

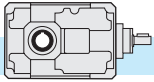


Albero entrata
Input shaft
Antriebswelle



TA... - TC... - TF...

	71B		90B			112B			140B		180B		200B		225B			
D1 h6	14		19			24			28		38		38		48			
d1	M4x15		M8x22			M8x22			M8x22		M10x28		M10x28		M12x34			
M1	16		21.5			27			31		41		41		51.5			
N1	5		6			8			8		10		10		14			
C2	115		130			155			180		220		260		300			
D2 H7	24	28	30	32	30	35	42	40	45	55	50	70	60	90	80	100	90	
M2	27.3	31.3	33.3	35.3	33.3	38.3	45.3	43.3	48.8	59.3	53.8	74.9	64.4	95.4	85.4	106.4	95.4	
N2	8	8	8	10	8	10	12	12	14	16	14	20	18	25	22	28	25	
Z2	—		8.7			8.7	8.4	10.7	10.7	10.7	11.9	11.9	15.4	15.9	18.9	19.4	16.9	-



2.10 Dimensioni

2.10 Dimensions

2.10 Abmessungen

TA... - TC... - TF..																	
	71B			90B			112B			140B		180B		200B		225B	
A	142			180			224			280		360		400		450	
a	102			134			166			209		272.5		305		344	
a1	—			—			—			—		—		—		—	
B	112			127			150			175		215		255		290	
b	90			104			125			145		180		210		240	
C2	115			130			155			180		220		260		300	
D1 h6	14			19			24			28		38		38		48	
D2 H7	24	28	30	32	30	35	42	40	45	55	50	70	60	90	80	100	90
E	206			262			326			407		522.5		585		654	
e	38			52			64			82		110		120		140	
F	9			11			13			15		17		19		21	
f	M8x13			M10x16			M12x19			M14x22		M16x25		M18x35		M18x30	
G	122			155			194			244		320		350		400	
g	61			77.5			97			122		160		175		200	
H	71			90			112			140		180		200		225	
h	174			212			262			317		400		422.5		500	
I	110			130			160			190		237.5		237.5		296	
i	125			159.5			199			249		322.5		360		404	
L1	30			40			50			60		80		80		110	
O	64			82			102			127		162.5		185		204	
T	275			342			424			517		660		702.5		835	
t	211			260			322			390		497.5		517.5		631	
Z	9			11			13			16		20		22		25	

TA..														
kg	12.5		20		34		58		116		165		232	

TC... - TF...														
kg	15.5		25		44		75		136		185		270	

TC...												
	71B				90B				112B			
IEC	63 B5	71 B5	80/90 B5	80 B14	71 B5	80/90 B5	*90 B14	100/112 B5	80/90 B5	100/112 B5	132 B5	
Y	140	160	200	120	160	200	□ 120 / R73	250	200	250	300	
P	177	184	204	204	220	240	240	250	286	296	318	
p	113	120	140	140	138	158	158	168	184	194	216	
Q	248	255	275	275	310	330	330	340	398	408	430	
q	184	191	211	211	228	248	248	258	296	306	328	

	140B				180B				200B			
IEC	80/90 B5	100/112 B5	132 B5	160/180 B5	100/112 B5	132 B5	160/180 B5	200 B5	100/112 B5	132 B5	160/180 B5	200 B5
Y	200	250	300	350	250	300	350	400	250	300	350	400
P	331	341	363	393	413 / 423 (i=10-40) / (i=50-80)	433 / 443 (i=10-40) / (i=50-80)	463 / 473 (i=10-40) / (i=50-80)		435 / 445 (i=8-40) / (i=50-63)	455 / 465 (i=8-40) / (i=50-63)	485 / 495 (i=8-40) / (i=50-63)	
p	204	214	236	266	250 / 260 (i=10-40) / (i=50-80)	270 / 280 (i=10-40) / (i=50-80)	300 / 310 (i=10-40) / (i=50-80)		250 / 260 (i=8-40) / (i=50-63)	270 / 280 (i=8-40) / (i=50-63)	300 / 310 (i=8-40) / (i=50-63)	
Q	471	481	503	533	593 / 603 (i=10-40) / (i=50-80)	613 / 623 (i=10-40) / (i=50-80)	643 / 653 (i=10-40) / (i=50-80)		635 / 645 (i=8-40) / (i=50-63)	655 / 665 (i=8-40) / (i=50-63)	685 / 695 (i=8-40) / (i=50-63)	
q	344	354	376	406	430 / 440 (i=10-40) / (i=50-80)	450 / 460 (i=10-40) / (i=50-80)	480 / 490 (i=10-40) / (i=50-80)		450 / 460 (i=8-40) / (i=50-63)	470 / 480 (i=8-40) / (i=50-63)	500 / 510 (i=8-40) / (i=50-63)	

* Flange quadrate / Square flanges / Viereckige Flansche

TF...																
	71B				90B				112B				140B			
IEC	63 B5	71 B5	80/90 B5	71 B5	80/90 B5	100/112 B5	80/90 B5	100/112 B5	132 B5	80/90 B5	100/112 B5	132 B5	160/180 B5			
Y	140	160	200	160	200	250	200	250	300	200	250	300	350			
P	231	238	259	286	307	317	367	377	398	432	442	463	493			
p	167	174	195	204	225	235	265	275	296	305	315	336	366			
Q	302	309	330	376	397	407	479	489	510	572	582	603	633			
q	238	245	266	294	315	325	377	387	408	445	455	476	506			

	180B				200B				225B				
IEC	100/112 B5	132 B5	160/180 B5	200 B5	100/112 B5	132 B5	160/180 B5	200 B5	225 B5	132 B5	160/180 B5	200 B5	225 B5
Y	250	300	350	400	250	300	350	400	450	300	350	400	450
P	546	566	596	596	568.5	588.5	618.5	620.5	648.5	698	728	728	758
p	393.5	403	433	433	383.5	403.5	433.5	435.5	466.5	494	524	524	554
Q	736	746	776	776	768.5	788.5	818.5	820.5	848.5	923	953	953	985
q	573.5	583	613	613	583.5	603.5	633.5	635.5	663.5	774	749	749	779