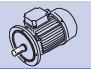




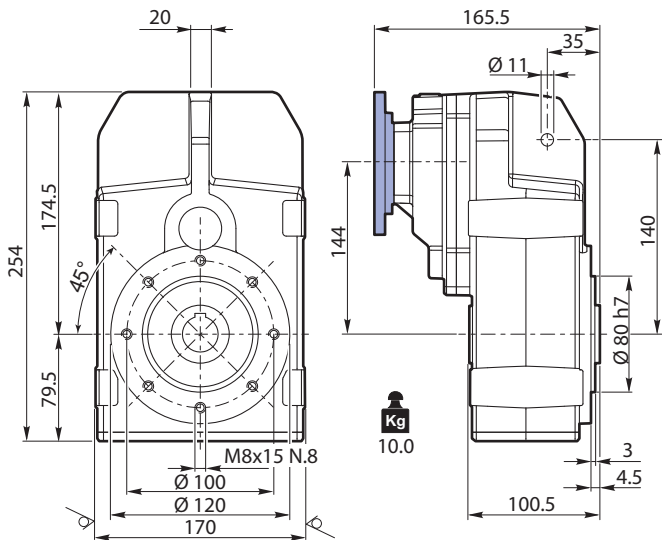
Dati tecnici riduttori/ Reducer technical data / Technische Daten Getriebe

Caractéristiques techniques reducteurs/ Datos técnicos reductores / Características técnicas ridutor

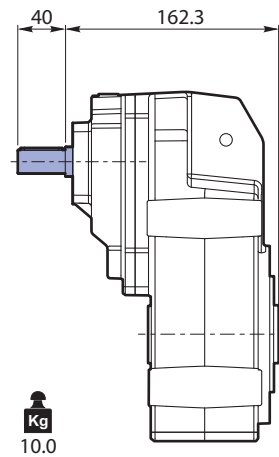
21

RFV	i	$n_1 = 2800 \text{ min}^{-1}$			$n_1 = 1400 \text{ min}^{-1}$			$n_1 = 900 \text{ min}^{-1}$			 IEC B5 IEC B14	
		$n_2$ min <sup>-1</sup>	$Mn_2$ Nm	$P_1$ kW	$n_2$ min <sup>-1</sup>	$Mn_2$ Nm	$P_1$ kW	$n_2$ min <sup>-1</sup>	$Mn_2$ Nm	$P_1$ kW		
253	79.92	35	200	0.79	18	200	0.39	11	200	0.25	71 63 56	71 63 56
	92.72	30	200	0.68	15	200	0.34	9.7	200	0.22		
	98.47	28	200	0.64	14	200	0.32	9.1	200	0.21		
	117.60	24	200	0.54	12	200	0.27	7.7	200	0.17		
	134.34	21	200	0.47	10	200	0.23	6.7	200	0.15		
	155.85	18	200	0.40	9.0	200	0.20	5.8	200	0.13		
	170.87	16	200	0.37	8.2	200	0.18	5.3	200	0.12		
	204.06	14	200	0.31	6.9	200	0.15	4.4	200	0.10		
	233.10	12	200	0.27	6.0	200	0.14	3.9	200	0.09		
	250.99	11	200	0.25	5.6	200	0.13	3.6	200	0.08		
	270.43	10	200	0.23	5.2	200	0.12	3.3	200	0.07		
	286.71	9.8	200	0.22	4.9	200	0.11	3.1	200	0.07		
	332.63	8.4	200	0.19	4.2	200	0.09	2.7	200	0.06		

RFV 253 H...IEC



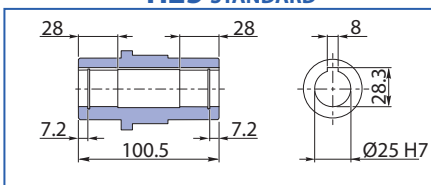
RFV 253 H...FV



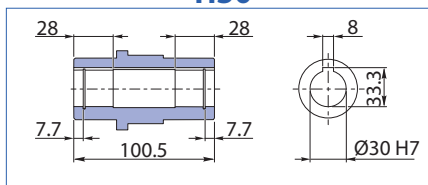
Albero uscita / Output shaft / Abtriebswelle

Arbre de sortie / Eje de salida / Eixo de saída

H25 STANDARD



H30



Albero entrata / Input shaft / Antriebswelle

Arbre d'entrée / Eje de entrada / Eixo de entrada

