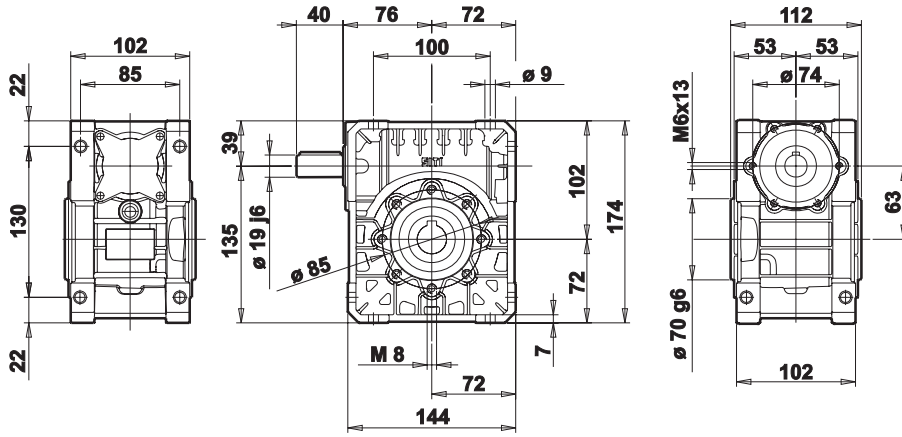
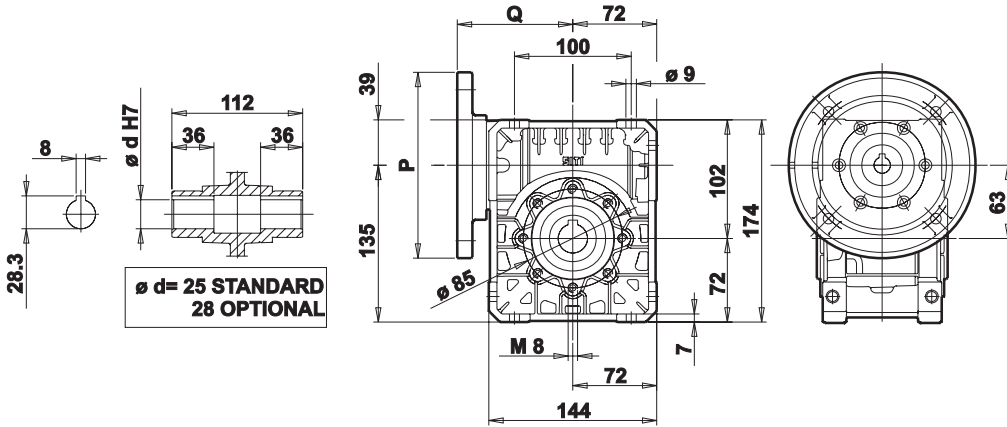


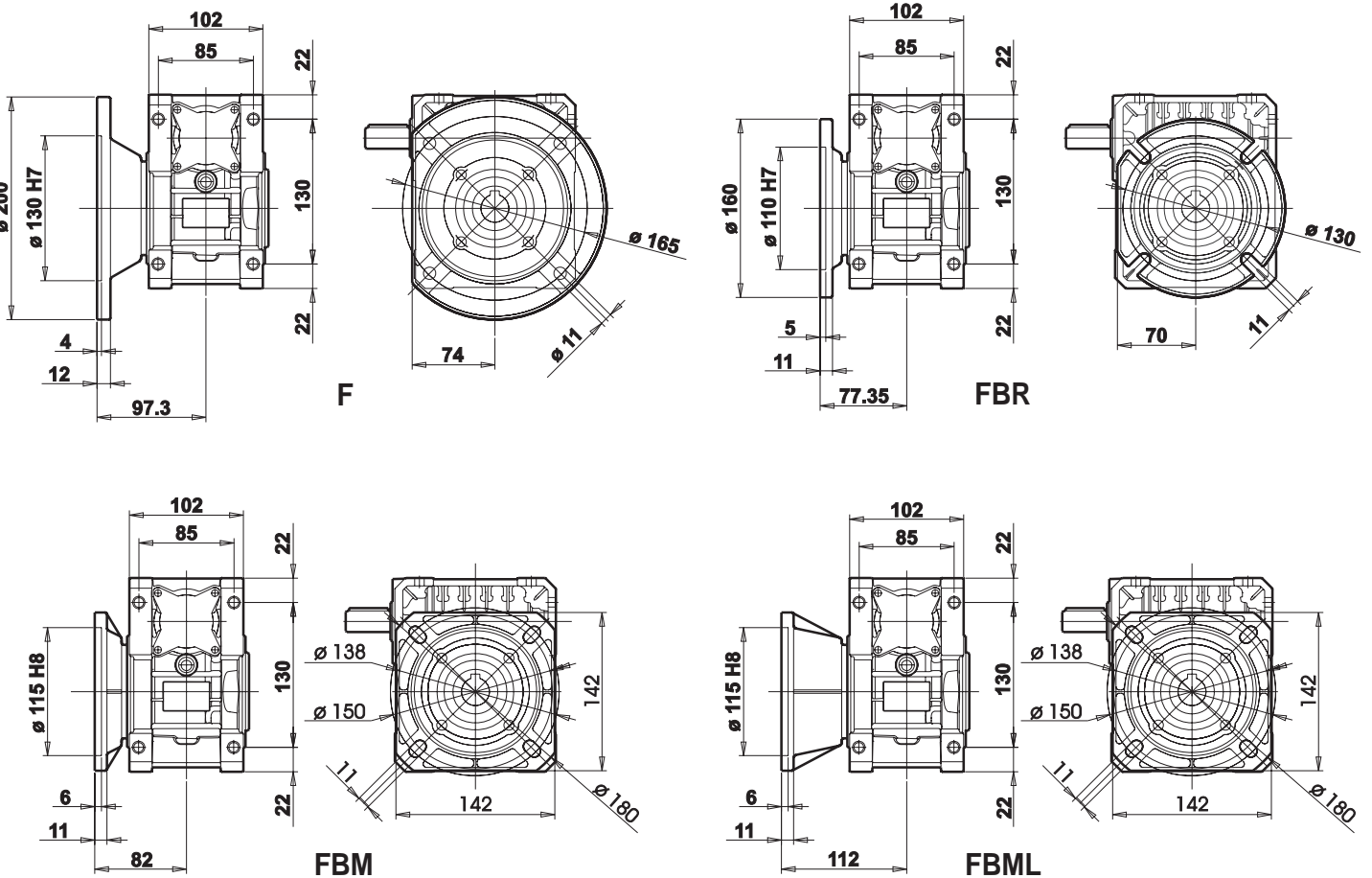
U 63



MU 63



U - MU



Per i valori P e Q consultare la tabella a pag. R.4. / Concerning values P and Q see table page R.4. / Für die Werte P und Q siehe die Tabelle auf Seite R.4. / Pour des valeurs P et Q, consulter le tableau page R.4. / Para los valores P y Q, consulte la tabla de la pág. R.4. / Para os valores P e Q consulte a tabela na pág. R.4.