

P 71
1 / 3 - 1 / 4

Albero lento / Output shaft / Abtriebswelle
Arbre petite vitesse / Eje lento / Eixo de saída

D = 28 mm

MU 75

i	i ₁	i ₂	n ₁	n ₂	M ₂	kW ₁	HP ₁	RD
75,8	3,033	25	2800	36,9	235	1,21	1,65	0,751
91,0	3,033	30		30,8	265	1,19	1,62	0,715
121,3	3,033	40		23,1	269	0,99	1,34	0,659
151,7	3,033	50		18,5	246	0,76	1,04	0,622
182,0	3,033	60		15,4	235	0,64	0,87	0,593
202,1	4,042	50		13,9	246	0,57	0,78	0,622
212,3	3,033	70		13,2	224	0,57	0,77	0,544
242,6	3,033	80		11,5	202	0,46	0,62	0,534
303,3	3,033	100		9,2	174	0,34	0,46	0,493
323,4	4,042	80		8,7	202	0,34	0,47	0,534
404,2	4,042	100		6,9	174	0,26	0,35	0,493

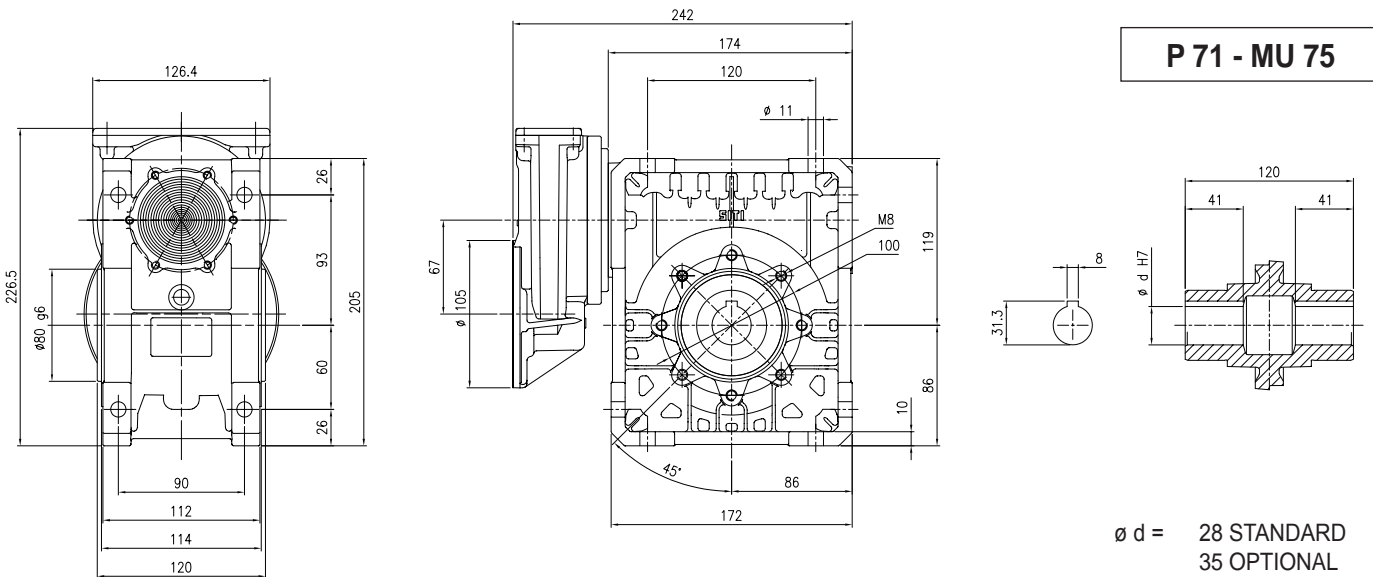
i	i ₁	i ₂	n ₁	n ₂	M ₂	kW ₁	HP ₁	sf
75,8	3,033	25	2800	36,9	107	0,55	0,75	2,20
91,0	3,033	30		30,8	122	0,55	0,75	2,17
121,3	3,033	40		23,1	150	0,55	0,75	1,79
151,7	3,033	50		18,5	177	0,55	0,75	1,39
182,0	3,033	60		15,4	202	0,55	0,75	1,16
202,1	4,042	50		13,9	236	0,55	0,75	1,04
212,3	3,033	70		13,2	217	0,55	0,75	1,03
242,6	3,033	80		11,5	164	0,37	0,50	1,23
303,3	3,033	100		9,2	189	0,37	0,50	0,92
323,4	4,042	80		8,7	218	0,37	0,50	0,93
404,2	4,042	100		6,9	251	0,37	0,50	0,69

i	i ₁	i ₂	n ₁	n ₂	M ₂	kW ₁	HP ₁	RD
75,8	3,033	25	1400	18,5	270	0,71	0,97	0,733
91,0	3,033	30		15,4	312	0,70	0,95	0,723
121,3	3,033	40		11,5	311	0,59	0,80	0,640
151,7	3,033	50		9,2	278	0,45	0,62	0,592
182,0	3,033	60		7,7	260	0,37	0,51	0,563
202,1	4,042	50		6,9	278	0,34	0,46	0,592
212,3	3,033	70		6,6	244	0,34	0,46	0,495
242,6	3,033	80		5,8	225	0,27	0,37	0,495
303,3	3,033	100		4,6	220	0,23	0,32	0,456
323,4	4,042	80		4,3	225	0,21	0,28	0,495
404,2	4,042	100		3,5	220	0,18	0,24	0,456

i	i ₁	i ₂	n ₁	n ₂	M ₂	kW ₁	HP ₁	sf
75,8	3,033	25	1400	18,5	209	0,55	0,75	1,29
91,0	3,033	30		15,4	247	0,55	0,75	1,26
121,3	3,033	40		11,5	291	0,55	0,75	1,07
151,7	3,033	50		9,2	226	0,37	0,50	1,23
182,0	3,033	60		7,7	258	0,37	0,50	1,01
202,1	4,042	50		6,9	302	0,37	0,50	0,92
212,3	3,033	70		6,6	179	0,25	0,34	1,36
242,6	3,033	80		5,8	205	0,25	0,34	1,10
303,3	3,033	100		4,6	236	0,25	0,34	0,93
323,4	4,042	80		4,3	273	0,25	0,34	0,82
404,2	4,042	100		3,5	314	0,25	0,34	0,70

i	i ₁	i ₂	n ₁	n ₂	M ₂	kW ₁	HP ₁	RD
75,8	3,033	25	900	11,9	306	0,54	0,73	0,704
91,0	3,033	30		9,9	341	0,54	0,73	0,660
121,3	3,033	40		7,4	335	0,43	0,58	0,611
151,7	3,033	50		5,9	324	0,36	0,49	0,556
182,0	3,033	60		4,9	275	0,27	0,37	0,522
202,1	4,042	50		4,5	324	0,27	0,37	0,556
212,3	3,033	70		4,2	251	0,23	0,31	0,491
242,6	3,033	80		3,7	248	0,20	0,28	0,472
303,3	3,033	100		3,0	230	0,17	0,24	0,409
323,4	4,042	80		2,8	248	0,15	0,21	0,472
404,2	4,042	100		2,2	230	0,12	0,17	0,440

i	i ₁	i ₂	n ₁	n ₂	M ₂	kW ₁	HP ₁	sf
75,8	3,033	25	900	11,9	142	0,25	0,34	2,16
91,0	3,033	30		9,9	159	0,25	0,34	2,14
121,3	3,033	40		7,4	197	0,25	0,34	1,70
151,7	3,033	50		5,9	224	0,25	0,34	1,45
182,0	3,033	60		4,9	252	0,25	0,34	1,09
202,1	4,042	50		4,5	298	0,25	0,34	1,09
212,3	3,033	70		4,2	199	0,18	0,25	1,26
242,6	3,033	80		3,7	219	0,18	0,25	1,13
303,3	3,033	100		3,0	237	0,18	0,25	0,97
323,4	4,042	80		2,8	292	0,18	0,25	0,85
404,2	4,042	100		2,2	340	0,18	0,25	0,68



Flangia attacco motore grandezza 71 B14 (14/105) / Motor coupling flange, size 71 B14 (14/105) / Motoranschlussflansch Größe 71 B14 (14/105)
Bride d'accouplement du moteur, taille 71 B14 (14/105) / Brida conexión motor tamaño 71 B14 (14/105) / Flange acoplagem motor tamanho 71 B14 (14/105)