



### 2.3 Lubrificazione

I riduttori a vite senza fine serie X, tranne la grandezza 130, sono forniti completi di lubrificante sintetico a base PAG con indice di viscosità ISO VG320. Si raccomanda di precisare sempre, in fase di ordine, la posizione di lavoro considerata.

Per ulteriori dettagli consultare pag. 12 paragrafo 1.13.

### 2.3 Lubrication

*X series worm gearboxes, except for the size 130, are supplied with synthetic lubricant, PAG base, viscosity index ISO VG320. Mounting position always to be specified when ordering.*

*For more details, see page 12, paragraph 1.13.*

### 2.3 Смазывание

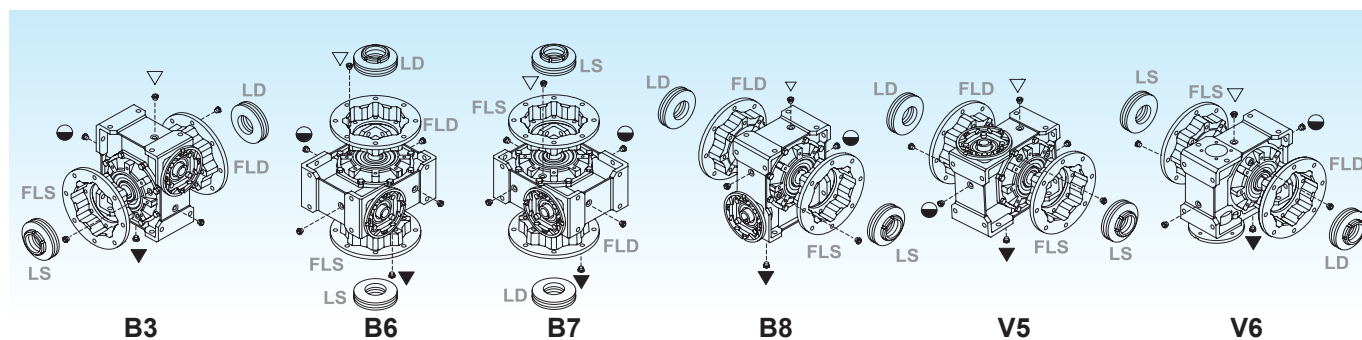
Червячные редукторы серии X, кроме типоразмера 130, укомплектованы синтетической смазкой на основе PAG с индексом вязкости ISO VG320. Рекомендуется всегда указывать при заказе требуемую рабочую позицию.

Дополнительная информация приводится на стр. 12 в параграфе 1.13.

### Posizioni di montaggio

### Mounting positions

### Положение в пространстве



- ▽ Carico e sfiato / Filling and breather  
Заполнение и стравливание
- Livello / Level / Уровень
- ▼ Scarico / Drain / Слив

Nei corpi in alluminio 30, 40, 50, 63, 75 e 89 è presente un solo tappo di riempimento olio.

*30, 40, 50, 63, 75 and 89 aluminium housings have one oil filling plug only.*

На алюминиевых корпусах 30, 40, 50, 63, 75 и 89 имеется только одна заливная крышка масла.

		Q.tà olio / Oil quantity / К-во масла [lt]			
		Posizione di montaggio / Mounting position / Позиция сборки			
		B3	B6 - B7	B8	V5 - V6
<b>X</b>	<b>30</b>	0.015	0.030	0.015	
	<b>40</b>	0.040	0.060	0.040	
	<b>50</b>	0.080	0.120	0.080	
	<b>63</b>	0.160	0.220	0.160	
	<b>75</b>	0.260	0.340	0.260	
	<b>89</b>	0.450	0.750	0.450	
	<b>90</b>	1.1	0.9	1	1.5
	<b>110</b>	2.2	1.8	1.6	2.6
<b>130</b>	3.6	3	2.5	3.8	