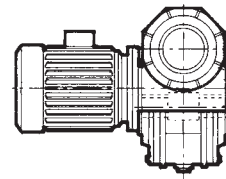
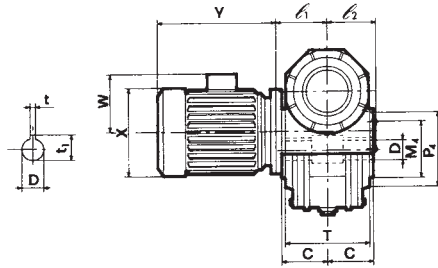
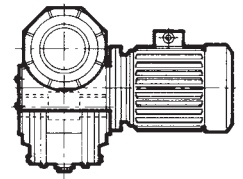


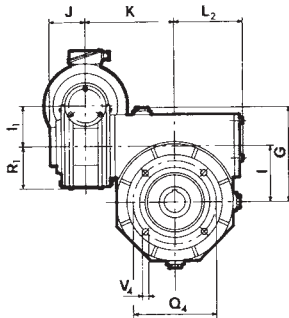
**CMI...B - I...FP**



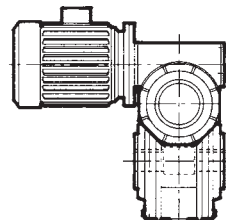
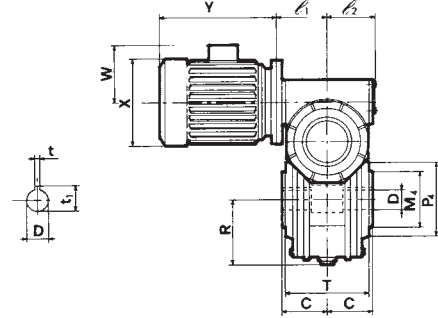
**BPL**  
STANDARD



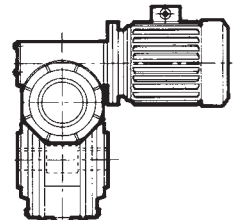
**BPR**



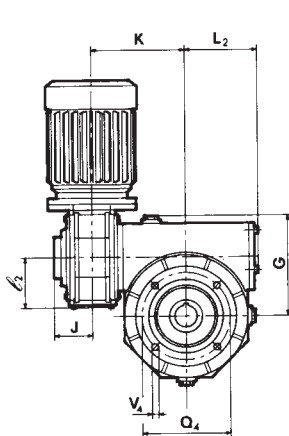
**CMI...A - I...FP**



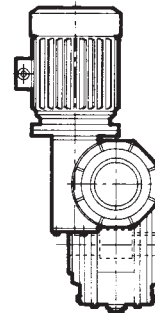
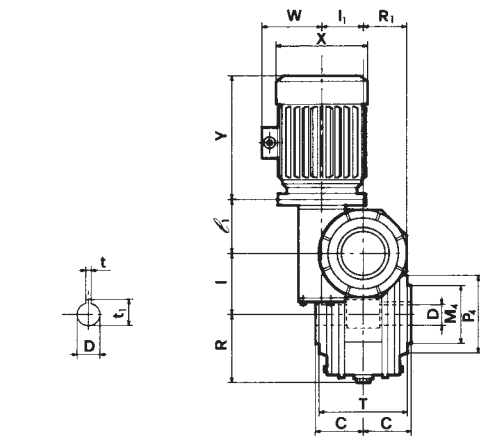
**APL**  
STANDARD



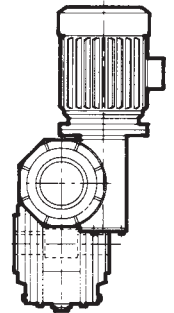
**APR**



**CMI...V - I...FP**



**VPL**  
STANDARD



**VPR**

	C <sub>1</sub>	M <sub>1</sub> G6	M <sub>4</sub> G6	N <sub>1</sub>	O <sub>1</sub>	P <sub>1</sub>	P <sub>4</sub>	Q <sub>1</sub>	Q <sub>4</sub>	S <sub>1</sub>	V <sub>1</sub>	V <sub>4</sub>	G	I	l <sub>1</sub>	e <sub>1</sub>	L <sub>2</sub>	e <sub>2</sub>	R	R <sub>1</sub>	T	J	K	C	D H7	t	t <sub>1</sub>
<b>CMI 50 I 80</b>	50	130	110	13	120	200	145	165	130	5	11,5	M10	134	80	50	85	105	69	95	65	133	49	165,5	70	35	10	38,3
<b>CMI 50 I 90</b>	52	180	110	14	127	250	160	215	130	5	14	M10	147	90	50	85	124	69	111	65	143	49	180	75	38	10	41,3
<b>CMI 70 I 110</b>	72,5	180	130	18	150	250	200	215	165	5	15	M12	170	110	70	115	144	92	141	90	148	60,5	212	77,5	42	12	45,3
<b>CMI 70 I 130</b>	55	230	180	18	150	300	240	265	215	5	15	M12	194	130	70	115	160	92	155	90	172	60,5	235,5	95	48	14	51,8
<b>CMI 90 I 150</b>	65	250	180	20	175	350	250	300	215	6	17	M14	225	150	90	150	190	124	182	121	204	75	319,5	110	55	16	60,3
<b>CMI 90 I 175</b>	95	300	230	22	210	400	300	350	265	6	18	M16	258	175	90	150	204	124	203	121	222	75	340,5	115	60	18	64,6

P<sub>3</sub>, X, Y, W Vedi catalogo motori / See motor catalogue / siehe Katalog der Motoren / Voir catalogue moteurs Ver catálogo de motores / siehe Motorentabellen in B5