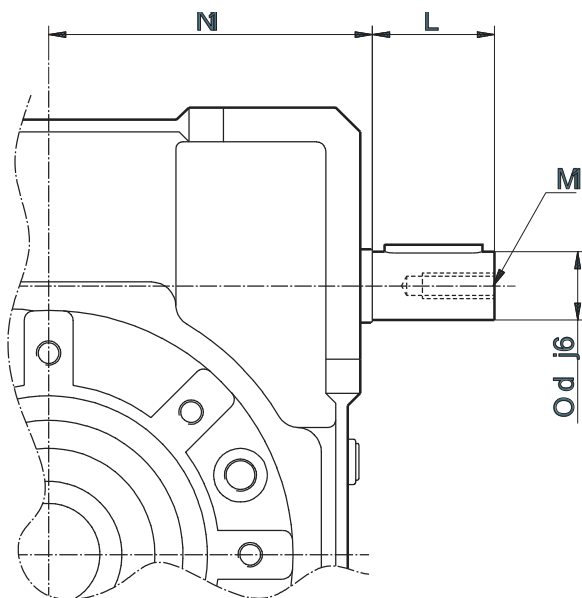


Входной вал червячных мотор-редукторов серии XC

ИСПОЛНЕНИЕ С
ДВУХСТОРОННИМ ВАЛОМ
ЧЕРВЯКА



X	d j6	L	M	N1	b	t
30	9	15	M4x10	42.5	3	10.2
40	11	20	M4x12	52.5	4	12.5
50	14	25	M5x13	62.5	5	16
63	19	30	M8x20	74.5	6	21.5
75	24	40	M8x20	91	8	27
90	24	40	M8x20	108	8	27
110	28	50	M8x20	132.5	8	31
130	38	70	M10x25	152	10	41