

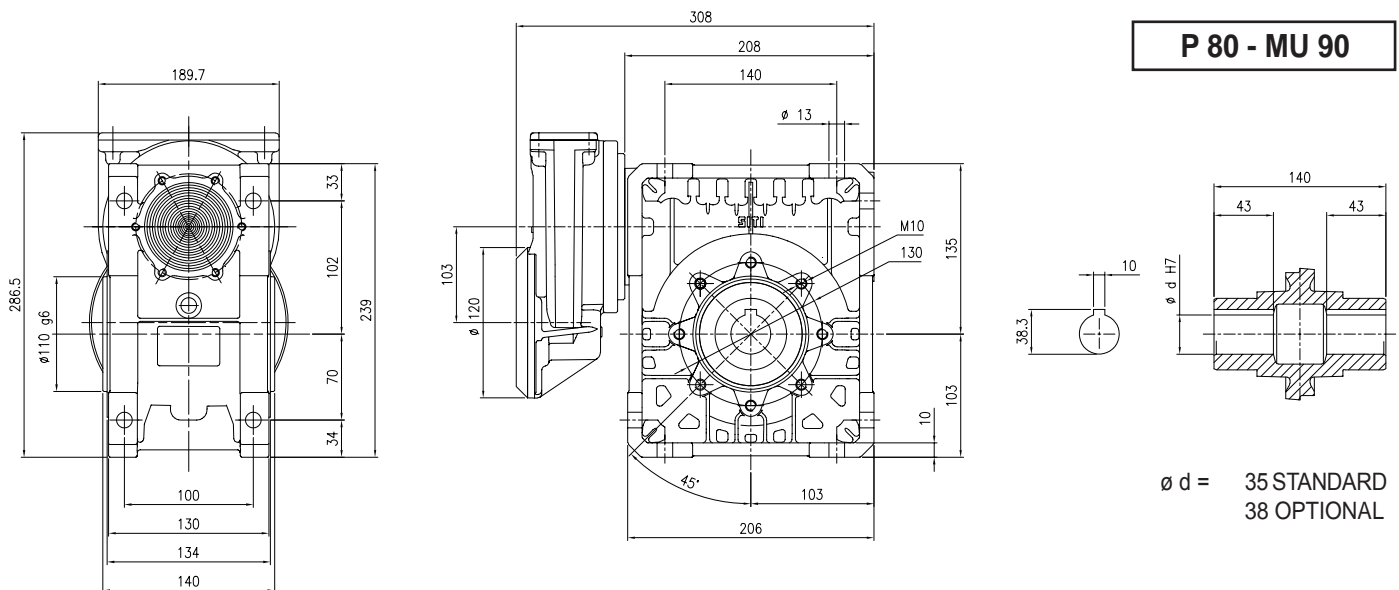
P 80
1 / 3 - 1/4

Albero lento / Output shaft / Abtriebswelle
Arbre petite vitesse / Eje lento / Eixo de saída

D = 35 mm

MU 90

| i | i ₁ | i ₂ | n ₁ | n ₂ | M ₂ | kW ₁ | HP ₁ | RD | i | i ₁ | i ₂ | n ₁ | n ₂ | M ₂ | kW ₁ | HP ₁ | sf |
|-------|----------------|----------------|----------------|----------------|----------------|-----------------|-----------------|-------|-------|----------------|----------------|----------------|----------------|----------------|-----------------|-----------------|------|
| 75,0 | 3 | 25 | 2800 | 37,3 | 354 | 1,80 | 2,45 | 0,767 | 75,0 | 3 | 25 | 2800 | 37,3 | 216 | 1,10 | 1,50 | 1,64 |
| 90,0 | 3 | 30 | | 31,1 | 520 | 2,32 | 3,15 | 0,730 | 90,0 | 3 | 30 | | 31,1 | 247 | 1,10 | 1,50 | 2,11 |
| 120,0 | 3 | 40 | | 23,3 | 490 | 1,73 | 2,35 | 0,692 | 120,0 | 3 | 40 | | 23,3 | 311 | 1,10 | 1,50 | 1,57 |
| 150,0 | 3 | 50 | | 18,7 | 425 | 1,25 | 1,71 | 0,663 | 150,0 | 3 | 50 | | 18,7 | 373 | 1,10 | 1,50 | 1,14 |
| 180,0 | 3 | 60 | | 15,6 | 395 | 1,03 | 1,41 | 0,623 | 180,0 | 3 | 60 | | 15,6 | 421 | 1,10 | 1,50 | 0,94 |
| 200,0 | 4 | 50 | | 14,0 | 425 | 0,94 | 1,28 | 0,663 | 200,0 | 4 | 50 | | 14,0 | 339 | 0,75 | 1,00 | 1,25 |
| 210,0 | 3 | 70 | | 13,3 | 369 | 0,90 | 1,22 | 0,575 | 210,0 | 3 | 70 | | 13,3 | 309 | 0,75 | 1,00 | 1,19 |
| 240,0 | 3 | 80 | | 11,7 | 340 | 0,72 | 0,98 | 0,574 | 240,0 | 3 | 80 | | 11,7 | 353 | 0,75 | 1,00 | 0,96 |
| 300,0 | 3 | 100 | | 9,3 | 305 | 0,56 | 0,77 | 0,529 | 300,0 | 3 | 100 | | 9,3 | 406 | 0,75 | 1,00 | 0,75 |
| 320,0 | 4 | 80 | | 8,8 | 340 | 0,54 | 0,74 | 0,574 | 320,0 | 4 | 80 | | 8,8 | 470 | 0,75 | 1,00 | 0,72 |
| 400,0 | 4 | 100 | 7,0 | 305 | 0,42 | 0,58 | 0,529 | 400,0 | 4 | 100 | 7,0 | 541 | 0,75 | 1,00 | 0,56 | | |
| 75,0 | 3 | 25 | 1400 | 18,7 | 455 | 1,24 | 1,69 | 0,717 | 75,0 | 3 | 25 | 1400 | 18,7 | 403 | 1,10 | 1,50 | 1,13 |
| 90,0 | 3 | 30 | | 15,6 | 591 | 1,40 | 1,90 | 0,688 | 90,0 | 3 | 30 | | 15,6 | 464 | 1,10 | 1,50 | 1,27 |
| 120,0 | 3 | 40 | | 11,7 | 545 | 1,09 | 1,48 | 0,611 | 120,0 | 3 | 40 | | 11,7 | 550 | 1,10 | 1,50 | 0,99 |
| 150,0 | 3 | 50 | | 9,3 | 461 | 0,76 | 1,04 | 0,592 | 150,0 | 3 | 50 | | 9,3 | 454 | 0,75 | 1,00 | 1,02 |
| 180,0 | 3 | 60 | | 7,8 | 432 | 0,64 | 0,87 | 0,553 | 180,0 | 3 | 60 | | 7,8 | 373 | 0,55 | 0,75 | 1,16 |
| 200,0 | 4 | 50 | | 7,0 | 461 | 0,57 | 0,78 | 0,592 | 200,0 | 4 | 50 | | 7,0 | 444 | 0,55 | 0,75 | 1,04 |
| 210,0 | 3 | 70 | | 6,7 | 405 | 0,54 | 0,74 | 0,522 | 210,0 | 3 | 70 | | 6,7 | 411 | 0,55 | 0,75 | 0,99 |
| 240,0 | 3 | 80 | | 5,8 | 370 | 0,46 | 0,63 | 0,488 | 240,0 | 3 | 80 | | 5,8 | 439 | 0,55 | 0,75 | 0,84 |
| 300,0 | 3 | 100 | | 4,7 | 359 | 0,33 | 0,45 | 0,525 | 300,0 | 3 | 100 | | 4,7 | 591 | 0,55 | 0,75 | 0,61 |
| 320,0 | 4 | 80 | | 4,4 | 370 | 0,35 | 0,47 | 0,488 | 320,0 | 4 | 80 | | 4,4 | 586 | 0,55 | 0,75 | 0,63 |
| 400,0 | 4 | 100 | 3,5 | 359 | 0,25 | 0,34 | 0,525 | 400,0 | 4 | 100 | 3,5 | 788 | 0,55 | 0,75 | 0,46 | | |
| 75,0 | 3 | 25 | 900 | 12,0 | 457 | 0,80 | 1,09 | 0,717 | 75,0 | 3 | 25 | 900 | 12,0 | 314 | 0,55 | 0,75 | 1,46 |
| 90,0 | 3 | 30 | | 10,0 | 593 | 0,90 | 1,23 | 0,688 | 90,0 | 3 | 30 | | 10,0 | 361 | 0,55 | 0,75 | 1,64 |
| 120,0 | 3 | 40 | | 7,5 | 547 | 0,68 | 0,92 | 0,636 | 120,0 | 3 | 40 | | 7,5 | 446 | 0,55 | 0,75 | 1,23 |
| 150,0 | 3 | 50 | | 6,0 | 464 | 0,55 | 0,74 | 0,534 | 150,0 | 3 | 50 | | 6,0 | 467 | 0,55 | 0,75 | 0,99 |
| 180,0 | 3 | 60 | | 5,0 | 436 | 0,44 | 0,60 | 0,514 | 180,0 | 3 | 60 | | 5,0 | 363 | 0,37 | 0,50 | 1,20 |
| 200,0 | 4 | 50 | | 4,5 | 464 | 0,41 | 0,56 | 0,534 | 200,0 | 4 | 50 | | 4,5 | 419 | 0,37 | 0,50 | 1,11 |
| 210,0 | 3 | 70 | | 4,3 | 407 | 0,35 | 0,48 | 0,522 | 210,0 | 3 | 70 | | 4,3 | 430 | 0,37 | 0,50 | 0,95 |
| 240,0 | 3 | 80 | | 3,8 | 372 | 0,29 | 0,40 | 0,502 | 240,0 | 3 | 80 | | 3,8 | 473 | 0,37 | 0,50 | 0,79 |
| 300,0 | 3 | 100 | | 3,0 | 361 | 0,22 | 0,29 | 0,525 | 300,0 | 3 | 100 | | 3,0 | 618 | 0,37 | 0,50 | 0,58 |
| 320,0 | 4 | 80 | | 2,8 | 372 | 0,22 | 0,30 | 0,502 | 320,0 | 4 | 80 | | 2,8 | 631 | 0,37 | 0,50 | 0,59 |
| 400,0 | 4 | 100 | 2,3 | 361 | 0,16 | 0,22 | 0,525 | 400,0 | 4 | 100 | 2,3 | 824 | 0,37 | 0,50 | 0,44 | | |



Flangia attacco motore grandezza 80 B14 (19/120) / Motor coupling flange, size 80 B14 (19/120) / Motoranschlussflansch Größe 80 B14 (19/120)
Bride d'accouplement du moteur, taille 80 B14 (19/120) / Brida conexión motor tamaño 80 B14 (19/120) / Flange acoplagem motor tamanho 80 B14 (19/120)