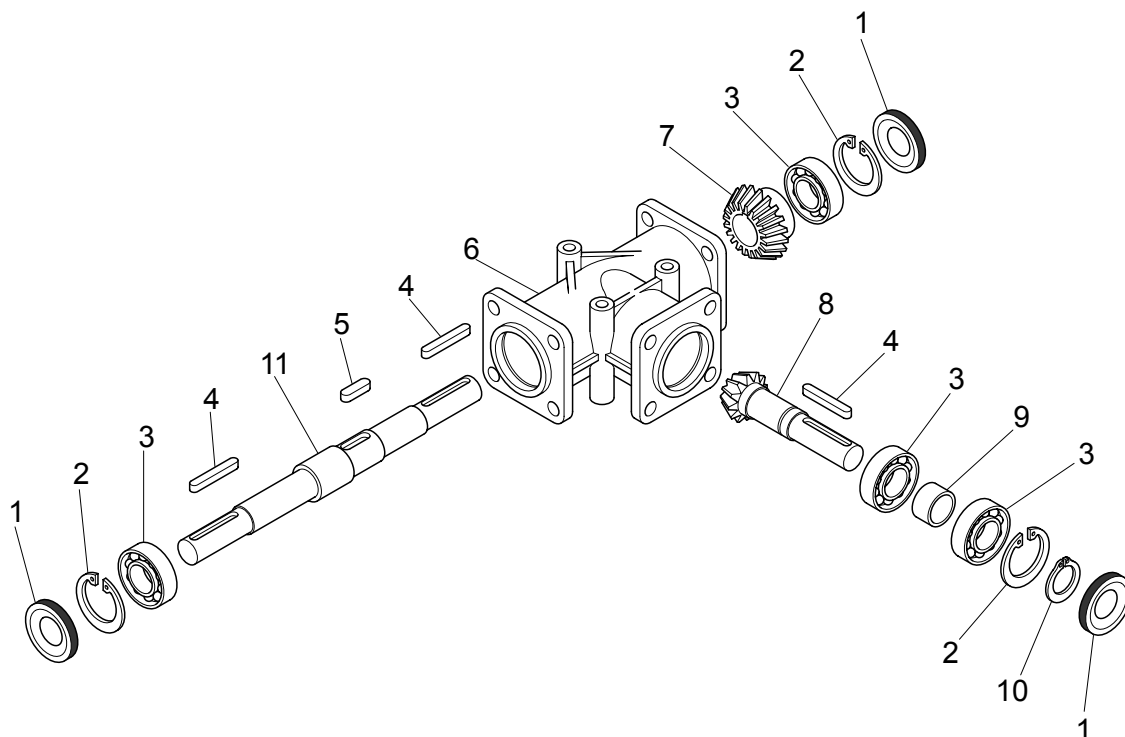
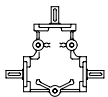


Блок-схема угловых редукторов серии R



	Cuscinetti Bearings <i>Kugellager</i>	Anelli di tenuta Oilseals <i>Simmeringe</i>
	3	1
R 9	16101 12/30/8	12/30/7
R 14	6303 17/47/14	17/47/7
R 19	6305 25/62/17	25/62/10
R 24	6305 25/62/17	25/62/10